



Indoor 180-KNXs-ST fedelelet nem tartalmazza Set 93524-92631

- Hálózati feszültség: KNX-BUS-n keresztül
- Méretek: (fedelelet nem tartalmazza) 70 x 70 x 61 mm
- Tipikus áramfogyasztás: 12 mA

Order data

Designation	Szín	Art.No
Indoor 180-KNXs-ST fedelelet nem tartalmazza	-	93524
Keret IP20 Indoor 180	matt fehér	92631

Technical data

Hálózati feszültség:	KNX-BUS-n keresztül
Méretek:	(fedelet nem tartalmazza) 70 x 70 x 61 mm
Tipikus áramfogyasztás:	12 mA
Érzékelési terület:	vízszintes 180° (Falra szerelhető) max. 10 m áthaladás max. 3 m megközelítés
Érzékelési távolság:	150 m ² / 1.1 m szerelési magasság
Megfigyelt terület (hosszirányú megközelítésnél):	1 m / 2.2 m / 1.1 m
Szerelési magasság min. / max. / ajánlott:	IP20 / III. osztály
Védettség / Érintésvédelmi osztály:	IK05
Ütésállóság:	-25 °C - +55 °C
Környezeti hőmérséklet:	Magas UV állóságú polikarbonát
Ház:	matt fehér matt, hasonló RAL9016 (92631)
Anyag színe:	1
Fényérezékelők száma:	1
PIR szenzorok száma:	Igen
KNX TP 256:	Igen
KNX Secure:	5 - 100 % / OFF / 1 min - 255 min
Tájékoztató fény:	5 - 100 %
Éjszakai fény:	5 - 2000 Lux
Beállított megvilágítási szint:	

Product information

Set : Indoor 180-KNXs-ST fedelet nem tartalmazza + Keret IP20 Indoor 180 matt fehér matt, hasonló RAL9016

Fali KNX jelenlét érzékelő beépített KNX buszcsatlakozóval

KNX Secure Ready

Paraméterezés ETS 5-gyel a KNX rendszerbe való integráláshoz

Jelenlét (PIR) érzékelő egyedi érzékenység beállítása

A kevert fénymérést a belső fényérezékelő végzi

Intelligens félautomata üzemmód, jelenlét független üzemmód (alkonykapcsoló), teljes automata üzemmód

Egy világításvezérlés kimenet (szabályozás vagy kapcsolás), egy slave kimenet, három (elkülönítetten paraméterezhető) HVAC kimenet

Három világítási csoport szabályozása/kapcsolása a világítási érték eltolásával, ofszettel (külső beavatkozás lehetséges)

Rövid jelenlét, önbeálló késleltetési idő, folyosófunkció

Különböző zárolási funkciók

Lágyindítás

Világítási képek behívása

Kikapcsolható állapotjelzők

Az ETS adatbázisba történő importáláshoz szükséges termékadatbázis letölthető a B.E.G. honlapjáról.

Az érzékelési terület bővíthető a master-slave üzemmódnak köszönhetően

A mért fényérték továbbítása buszon keresztül

A dimmelési görbe beállítása

Kétirányú távirányítás IR adapterrel és a B.E.G. okostelefonos applikációval

PIN kód

Távvezérelhető IR távirányítóval (opcionális)

A programozó gomb (fizikai cím) távvezérléssel működtethető

HVAC üzemmód (1 = komfort, 2 = készenléti, 3 = gazdaságos, 4 = fagy / hővédelem)

Kézi beavatkozás külső KNX nyomógombokkal lehetséges

Funkcióvezérlés (szívverés, ciklikus küldés)

Kényszerített kikapcsolás

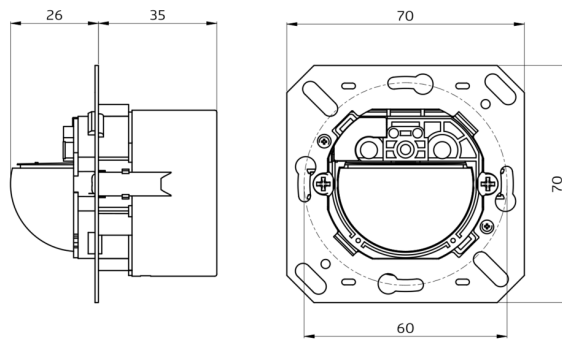
Intelligens központi kikapcsolási funkció

Kikapcsolás előjelzés

Fénycső beégetési funkció, az idő 1-100 óra között állítható be

Kiválasztható viselkedés a buszfeszültség visszakapcsolása esetére

Beállítható biztonsági késleltetés a lámpák kikapcsolásához



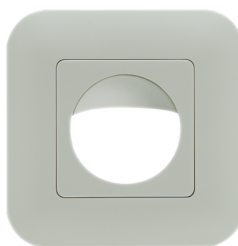
Set items

To receive the bundle according to the technical specification, please order the items listed.



Indoor 180-KNXs-ST fedelet nem tartalmazza
Art.No: 93524

Hálózati feszültség: KNX-BUS-n keresztül
Méretek: (fedelet nem tartalmazza) 70 x 70 x 61 mm
Tipikus áramfogyasztás: 12 mA



Keret IP20 Indoor 180
Art.No: 92631

Méretek: 86 x 86 mm
Védettség / Érintésvédelmi osztály: IP20
Ház: Magas UV állóságú polikarbonát