



KNX PIR falra szerelhető jelenlétérzékelő (standard) 180°-os érzékelési szöggel és akár 10 m-es hatótávolsággal (150 m²)

Indoor 180-KNXs-ST burkolatot nem tartalmazza Set 93524-92633

Rendelési adatok

Megnevezés	Szín	Cikkszám
Indoor 180-KNXs-ST burkolatot nem tartalmazza	-	93524
Keret IP20 Indoor 180	ezüst	92633

Műszaki adatok

Hálózati feszültség:	KNX-buszon keresztül
Méretetek:	(burkolatot nem tartalmazza) 70 x 70 x 61 mm
Tipikus áramfogyasztás:	12 mA
Érzékelési terület:	vízszintes 180° (oldalfalra szerelhető) max. 10 m áthaladás max. 3 m megközelítés
Érzékelési távolság:	150 m ² / 1.1 m szerelési magasság
Megfigyelt terület (hosszirányú megközelítésnél):	1 m / 2.2 m / 1.1 m
Szerelési magasság min. / max. / ajánlott:	IP20 / III. osztály
Védettség / Érintésvédelmi osztály:	IK05
Ütésállóság:	-25 °C - +55 °C
Környezeti hőmérséklet:	UV-álló polikarbonát
Ház:	ezüst matt, hasonló RAL9006 (92633)
Anyag színe:	
Fényérzékelők száma:	1
PIR szenzorok száma:	1
KNX TP 256:	Igen
KNX Secure:	Igen
Tájékoztató fény:	5 - 100 % / OFF / 1 min - 255 min
Éjszakai fény:	5 - 100 %
Beállított megvilágítási szint:	5 - 2000 Lux

Termékinformációk

Set : Indoor 180-KNXs-ST burkolatot nem tartalmazza + Keret IP20 Indoor 180 ezüst matt, hasonló RAL9006

Fali KNX jelenlét érzékelő beépített KNX buszcsatlakozóval

KNX Secure kompatibilis

Paraméterezés ETS 5-től a KNX rendszerbe való integráláshoz

Jelenlét (PIR) érzékelő egyedi érzékenység beállítása

A kevert fénymérést a belső fényérzékelő végzi

Intelligens félautomata üzemmód, jelenlét független üzemmód (alkonykapcsoló), teljes automata üzemmód

Egy világításvezérlés kimenet (szabályozás vagy kapcsolás), egy slave kimenet, három (elkülönítetten paraméterezhető) HVAC kimenet

Három világítási csoport szabályozása/kapcsolása a világítási érték eltolásával, ofszettel (külső beavatkozás lehetséges)

Rövid jelenlét, önbeálló késleltetési idő, folyosófunkció

Különböző zárolási funkciók

Lágyindítás

Világítási képek behívása

Kikapcsolható állapotjelzők

Az ETS adatbázisba történő importáláshoz szükséges termékadatbázis letölthető a B.E.G. honlapjáról.

Az érzékelési terület bővíthető a master-slave üzemmódnak köszönhetően

A mért fényérték továbbítása buszon keresztül

A dimmelési görbe beállítása

Kétirányú távirányítás IR adapterrel és a B.E.G. mobilapplikációval

PIN kód

Távvezérelhető IR távirányítóval (opcionális)

A programozó gomb (fizikai cím) távvezérléssel működtethető

HVAC üzemmód (1 = komfort, 2 = készenléti, 3 = gazdaságos, 4 = fagy / hővédelem)

Kézi beavatkozás külső KNX nyomógombokkal lehetséges

Funkcióvezérlés (szívverés, ciklikus küldés)

Kényszerített kikapcsolás

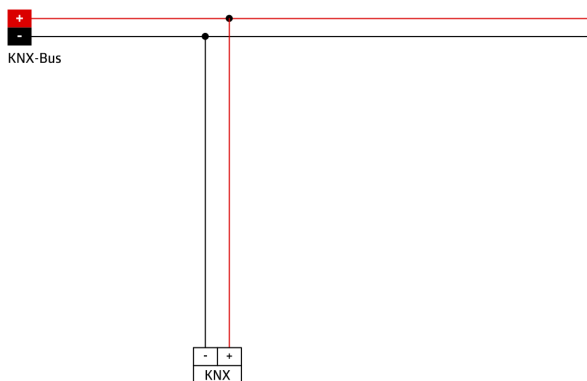
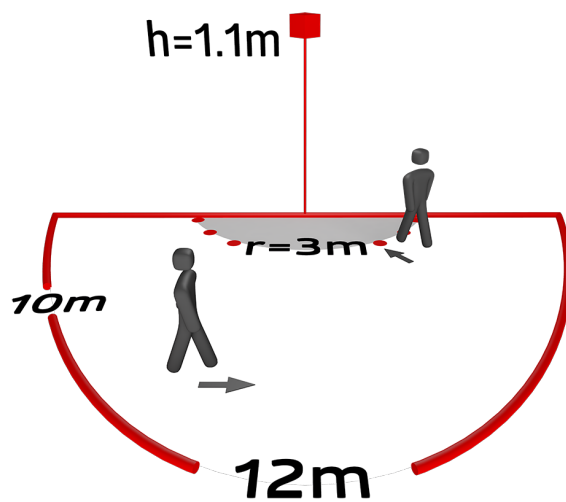
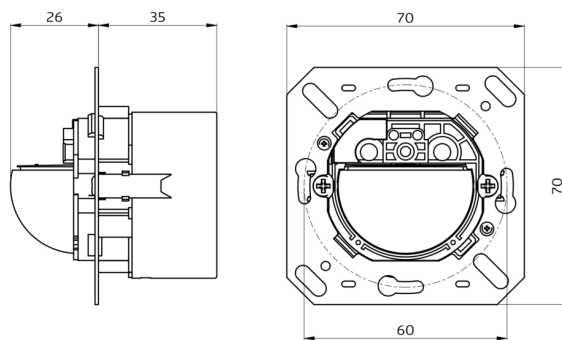
Intelligens központi kikapcsolási funkció

Kikapcsolás előjelzés

Fénycső beégetési funkció, az idő 1-100 óra között állítható be

Kiválasztható viselkedés a buszfeszültség visszakapcsolása esetére

Beállítható biztonsági késleltetés a lámpák kikapcsolásához



Készlet elemei

A csomag műszaki specifikációnak megfelelő megkapásához kérjük, rendelje meg a felsorolt tételeket.



Indoor 180-KNXs-ST burkolatot nem tartalmazza
Cikkszám: 93524

Hálózati feszültség: KNX-buszon keresztül
Méretek: (burkolatot nem tartalmazza) 70 x 70 x 61 mm
Tipikus áramfogyasztás: 12 mA



Keret IP20 Indoor 180
Cikkszám: 92633

Méretek: 86 x 86 mm
Védettség / Érintésvédelmi osztály: IP20
Ház: UV-álló polikarbonát