

## Indoor 180-KNX-DX fedelelet nem tartalmazza

93364 EAN: 4007529933648

- Hálózati feszültség: KNX-BUS-n keresztül
- Méretek: (fedelelet nem tartalmazza) 70 x 70 x 61 mm
- Tipikus áramfogyasztás: 12 mA

### Order data

Designation	Szín	Art.No
Indoor 180-KNX-DX fedelelet nem tartalmazza	-	93364

### Accessories

Designation	Szín	Art.No
BLE-IR-Adapter	fekete	93067
IR-PD-KNX	-	92123
IR-PD-KNX-Mini	-	93398
Keret IP20 Indoor 180	fehér	92630
Keret IP20 Indoor 180	matt fehér	92631
Keret IP20 Indoor 180	antracit	92634
Keret IP54 Indoor 180	fehér	92139
Keret IP20 Indoor 180	gyöngyház fehér	92632
Keret IP20 Indoor 180	ezüst	92633
Falon kívüli aljzat Indoor 180	fehér	92141
Központi fedél Indoor 180 45x45	matt fehér	38947
Központi fedél Indoor 180 45x45	gyöngyház fehér	39076

Központi fedél Indoor 180 55  
x 55 mm

fehér

39222

## Technical data

Hálózati feszültség:	KNX-BUS-n keresztül
Méretek:	(fedelelet nem tartalmazza) 70 x 70 x 61 mm
Tipikus áramfogyasztás:	12 mA
Érzékelési terület:	vízszintes 180° (Falra szerelhető) max. 10 m áthaladás max. 3 m megközelítés
Érzékelési távolság:	
Megfigyelt terület (hosszirányú megközelítésnél):	150 m <sup>2</sup> / 1.1 m szerelési magasság
Szerelési magasság min. / max. / ajánlott:	1 m / 2.2 m / 1.1 m
Védettség / Érintésvédelmi osztály:	IP20 / III. osztály
Ütésállóság:	IK05
Hőmérsékletmérési tartomány:	-5 °C - +45 °C
Környezeti hőmérséklet:	-25 °C - +55 °C
Ház:	Magas UV állóságú polikarbonát
Anyag színe:	-
Fényérzékelők száma:	1
PIR szenzorok száma:	1
KNX TP 256:	Igen
Tájékozódási fény:	5 - 100 % / OFF / 1 min - 255 min
Éjszakai fény:	5 - 100 %
Beállított megvilágítási szint:	5 - 2000 Lux

## Product information

Fali KNX jelenlét érzékelő beépített KNX buszcsatlakozóval

Egy világításvezérlés kimenet (szabályozás vagy kapcsolás), egy slave kimenet, három (elkülönítetten paraméterezhető) HVAC kimenet

Intelligens félautomata üzemmód, jelenlét független üzemmód (alkonykapcsoló), teljes automata üzemmód

Két logikai modul

Jelenlét (PIR) érzékelő egyedi érzékenység beállítása

A kevert fénymérést a belső fényérzékelő végzi

Különböző zárolási funkciók

Az állapotjelző LED-ek aktiválhatók / deaktiválhatók

A programozó gomb (fizikai cím) távvezérléssel működtethető

Három világítási csoport szabályozása/kapcsolása a világítási érték eltolásával, ofszettel (külső beavatkozás lehetséges)

Rövid jelenlét, önbeálló késleltetési idő, folyosófunkció

Világítási képek behívása

Hőmérséklet- és zajérzékelő

HVAC üzemmód (1 = komfort, 2 = készenléti, 3 = gazdaságos, 4 = fagy / hővédelem)

5 gombos infravörös távirányítóval működtethető (tartozék)

Jelenlét szimuláció

Az érzékelési terület bővíthető a master-slave üzemmódnak köszönhetően

Kiterjedt optimalizálási lehetőségek a fényméréshez

A mért fényérték továbbítása buszon keresztül

Távvezérelhető IR távirányítóval (opcionális)

PIN kód

Kézi beavatkozás külső KNX nyomógombokkal lehetséges

Funkcióvezérlés (szívverés, ciklikus küldés)

Kényszerített kikapcsolás

Intelligens központi kikapcsolási funkció

Kikapcsolás előjelzés

Kiválasztható viselkedés a buszfeszültség visszakapcsolása esetére

Beállítható biztonsági késleltetés a lámpák kikapcsolásához

Paraméterezés ETS 4-gyel a KNX rendszerbe történő integráláshoz

Az ETS adatbázisba történő importáláshoz szükséges termékadatbázis letölthető a B.E.G. honlapjáról.

A dimmelési görbe beállítása

A reflexiós tényező meghatározása, pl. íróasztalon, az opcionális BLE-IR adapterrel

Fénycső beégetési funkció, az idő 1-100 óra között állítható be

Lágyindítás

Takaró lamellák

5 különböző színű burkolattal (belső burkolat méretei 50 x 50 mm) használható

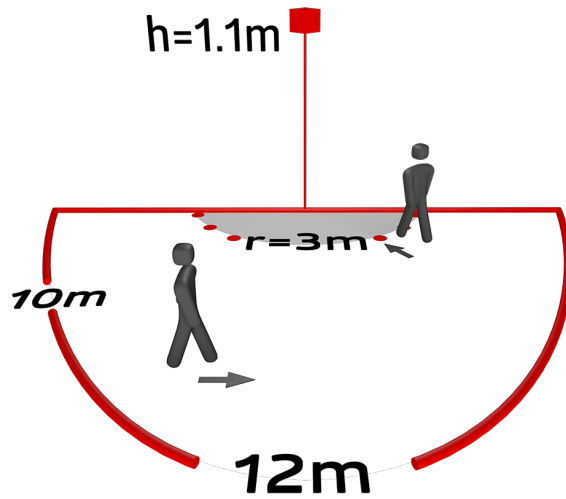
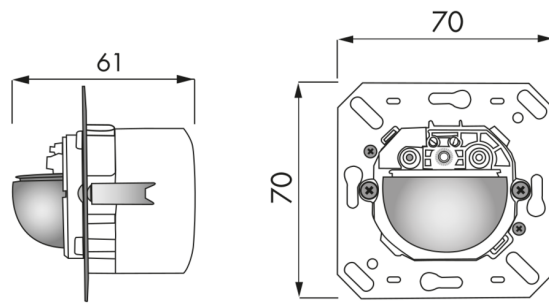
Különböző gyártók keretrendszereivel együtt használható központi fedelek

B.E.G. keretek és fedelek más gyártók rendszerével történő kombinációhoz

Kérjük, külön rendeljen keretet, különböző színekben elérhető

**Alkalmazási példák:**

mélygarázsok, előcsarnokok, folyosók, lépcsőházak, mosdók, tároló helyiségek



## Accessories



### BLE-IR-Adapter

Art.No: 93067

Méreték: 40 x 55 x 103 mm  
 Anyag színe: fekete  
 Frekvencia: 2.4 GHz ISM band, GFSK  
 0.2 dBm + 5.3 dBi = 5.5 dBm



### Keret IP20 Indoor 180

Art.No: 92630

Méreték: 86 x 86 mm  
 Védettség / Érintésvédelmi osztály:  
 IP20  
 Ház: Magas UV állóságú polikarbonát



### Keret IP54 Indoor 180

Art.No: 92139

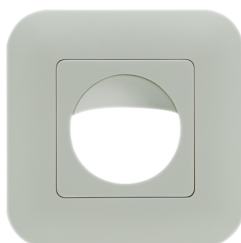
Méreték: 87 x 87 mm  
 Védettség / Érintésvédelmi osztály:  
 IP54  
 Ház: Magas UV állóságú polikarbonát



### IR-PD-KNX

Art.No: 92123

Méreték: 80 x 60 x 8 mm  
 Anyag színe: -  
 Akkumulátor: Lítium 3.0 V<BR>0  
 mAh



### Keret IP20 Indoor 180

Art.No: 92631

Méreték: 86 x 86 mm  
 Védettség / Érintésvédelmi osztály:  
 IP20  
 Ház: Magas UV állóságú  
 polikarbonát



### Keret IP20 Indoor 180

Art.No: 92632

Méreték: 86 x 86 mm  
 Védettség / Érintésvédelmi osztály:  
 IP20  
 Ház: Magas UV állóságú  
 polikarbonát



### IR-PD-KNX-Mini

Art.No: 93398

Méreték: 57 x 35 x 7 mm  
 Anyag színe: -  
 Akkumulátor: Lítium 3.0 V<BR>0  
 mAh



### Keret IP20 Indoor 180

Art.No: 92634

Méreték: 86 x 86 mm  
 Védettség / Érintésvédelmi osztály:  
 IP20  
 Ház: Magas UV állóságú  
 polikarbonát



### Keret IP20 Indoor 180

Art.No: 92633

Méreték: 86 x 86 mm  
 Védettség / Érintésvédelmi osztály:  
 IP20  
 Ház: Magas UV állóságú  
 polikarbonát



**Falon kívüli aljzat Indoor 180**

Art.No: 92141

Méretetek: 88 x 88 x 42 mm

Védettség / Érintésvédelmi osztály: IP54

Ütésállóság: IK05

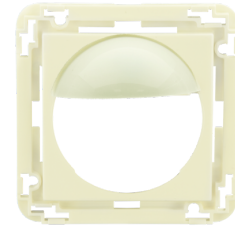


**Központi fedél Indoor 180 45x45**

Art.No: 38947

Méretetek: 45 x 45 mm

Anyag színe: matt fehér matt, hasonló RAL9016



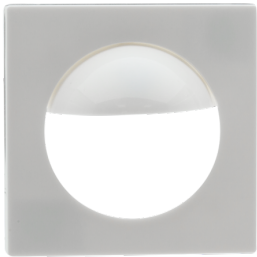
**Központi fedél Indoor 180 45x45**

Art.No: 39076

Méretetek: 45 x 45 mm

Ház: Magas UV állóságú polikarbonát

Anyag színe: gyöngyház fehér matt, hasonló RAL1013



**Központi fedél Indoor 180 55 x 55 mm**

Art.No: 39222

Méretetek: 55 x 55 mm

Ház: Magas UV állóságú polikarbonát

Anyag színe: fehér fényes, hasonló RAL9010