

## Indoor 180-BMS DALI-2 fedelelet nem tartalmazza Set 93540-92630

- Hálózati feszültség: DALI-BUS-on keresztül, max. 22.5 V DC
- Méretek: 70 x 70 x 61 mm
- Paraméterezés: DALI-Buszon keresztül DALI multiszenzor alkalmazással, amely megfelel az IEC62386, 101, 103, 303 és 304 előírásoknak

### Order data

#### Designation

Indoor 180-BMS DALI-2 fedelelet nem tartalmazza  
Keret IP20 Indoor 180

#### Szín Art.No

fehér	93540
fehér	92630

## Technical data

Hálózati feszültség:	DALI-BUS-on keresztül, max. 22.5 V DC
Méretek:	70 x 70 x 61 mm
Paraméterezés:	DALI-Buszon keresztül DALI multiszenzor alkalmazással, amely megfelel az IEC62386, 101, 103, 303 és 304 előírásoknak
Tipikus áramfogyasztás: 200 ms	7 mA
Teljesítményfelvétel:	kb. 0.5 W
Érzékelési terület:	vízszintes 180° (Falra szerelhető) max. 10 m
Érzékelési távolság:	áthaladás max. 3 m megközelítés
Megfigyelt terület (hosszirányú megközelítésnél):	150 m <sup>2</sup> / 1.1 m szerelési magasság
Szerelési magasság min. / max. / ajánlott:	1 m / 2.2 m / 1.1 m
Védettség / Érintésvédelmi osztály:	IP20 / II. osztály
Ütésállóság:	IK05
Mért fény kimenet:	0 - 4095 Lux, Kevert fénymérés
Környezeti hőmérséklet:	-25 °C - +55 °C
Ház:	Magas UV állóságú polikarbonát
Anyag színe:	<b>fehér matt, hasonló RAL9010 (92630)</b>

## Product information

Set : Indoor 180-BMS DALI-2 fedelet nem tartalmazza + Keret IP20 Indoor 180 fehér matt, hasonló RAL9010

A DALI-2 multiszenzor (bemeneti eszköz) falba süllyesztéshez

DALI-2 tanúsítvánnyal rendelkező termék

Tápenergia ellátás a DALI buszon keresztül

DALI multimaster technológia az IEC 62386 szabvány 103-as fejezete szerint

0 beállítása esetén jelenlét és mozgás adatot küld a DALI buszra az IEC 62386 DALI szabvány 303-as fejezete szerint

1 beállítása esetén LUX érték adatot küld a DALI buszra az IEC 62386 DALI szabvány 303-as fejezete szerint

Bármely gyártó controllerén keresztül lehetséges a paraméterezés, amelyik megfelel az IEC 62386 szabvány 101/103/303/304 fejezetek előírásainak

A kevert fénymérést a belső fényérzékelő végzi

Az érzékelési területet árnyékoló lamellákkal lehet korlátozni

5 különböző színű burkolattal (belső burkolat méretei 50 x 50 mm) használható

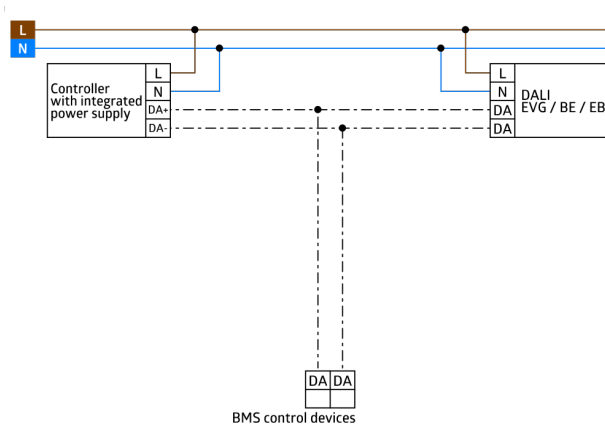
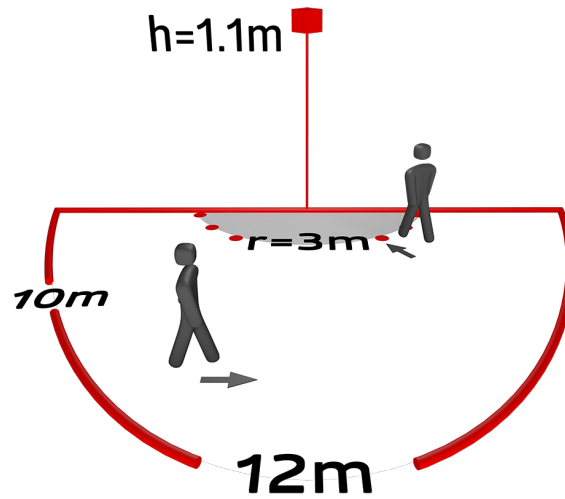
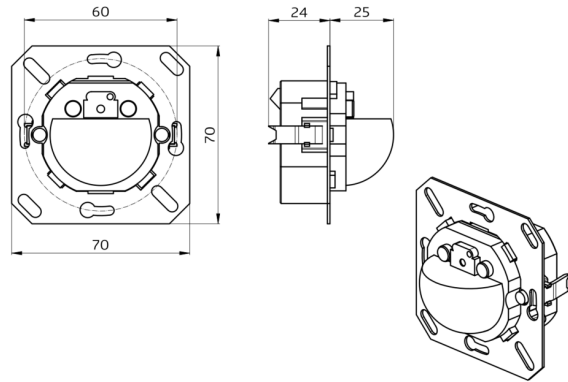
Különböző gyártók keretrendszereivel együtt használható központi fedelek

B.E.G. keretek és fedelek más gyártók rendszerével történő kombinációhoz

Kérjük, külön rendeljen keretet, különböző színekben elérhető

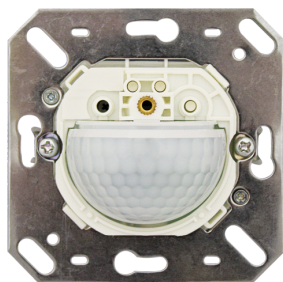
Jelenlét (PIR) érzékelő egyedi érzékenység beállítása

Az állapotjelző LED-ek aktiválhatók / deaktiválhatók



## Set items

To receive the bundle according to the technical specification, please order the items listed.



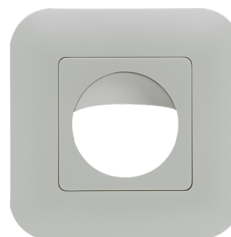
### **Indoor 180-BMS DALI-2 fedelet nem tartalmazza**

Art.No: 93540

Hálózati feszültség: DALI-BUS-on keresztül, max. 22.5 V DC

Méreték: 70 x 70 x 61 mm

Paraméterezés: DALI-Buszon keresztül DALI multiszenzor alkalmazással, amely megfelel az IEC62386, 101, 103, 303 és 304 előírásoknak



### **Keret IP20 Indoor 180**

Art.No: 92630

Méreték: 86 x 86 mm

Védettség / Érintésvédelmi osztály: IP20

Ház: Magas UV állóságú polikarbonát