



Indoor 180-BMS DALI-2 fedelelet nem tartalmazza

93540 EAN: 4007529935406

- Hálózati feszültség: DALI-BUS-on keresztül, max. 22.5 V DC
- Méretek: 70 x 70 x 61 mm
- Paraméterezés: DALI-Buszon keresztül DALI multiszenzor alkalmazással, amely megfelel az IEC62386, 101, 103, 303 és 304 előírásoknak

Order data

Designation	Szín	Art.No
Indoor 180-BMS DALI-2 fedelelet nem tartalmazza	fehér	93540

Accessories

Designation	Szín	Art.No
Keret IP20 Indoor 180	fehér	92630
Keret IP20 Indoor 180	matt fehér	92631
Keret IP20 Indoor 180	antracit	92634
Keret IP54 Indoor 180	fehér	92139
Keret IP20 Indoor 180	gyöngyház fehér	92632
Keret IP20 Indoor 180	ezüst	92633
Falon kívüli aljzat Indoor 180	fehér	92141
Központi fedél Indoor 180 45x45	matt fehér	38947
Központi fedél Indoor 180 45x45	gyöngyház fehér	39076
Központi fedél Indoor 180 55 x 55 mm	fehér	39222

Központi fedél Indoor 180 55 x 55 mm	matt fehér	39223
Központi fedél Indoor 180 55 x 55 mm	fehér	39241
Központi fedél Indoor 180 55x55	matt fehér	39242
Központi fedél Indoor 180 S1 56x56	fehér	35126
Központi fedél Indoor 180 56x56 moduláris2	fehér	35127
Takaró lamellák Indoor 180 átlátszó		92294
Takaró lamella Indoor 180		33233
védősapka Indoor 180		92018

Technical data

Hálózati feszültség:	DALI-BUS-on keresztül, max. 22.5 V DC
Méretek:	70 x 70 x 61 mm DALI-Buszon keresztül DALI multiszenzor alkalmazással, amely megfelel az IEC62386, 101, 103, 303 és 304 előírásoknak
Paraméterezés:	
Tipikus áramfogyasztás: 200 ms	7 mA
Teljesítményfelvétel:	kb. 0.5 W
Érzékelési terület:	vízszintes 180° (Falra szerelhető) max. 10 m áthaladás max. 3 m megközelítés
Érzékelési távolság:	
Megfigyelt terület (hosszirányú megközelítésnél):	150 m ² / 1.1 m szerelési magasság
Szerelési magasság min. / max. / ajánlott:	1 m / 2.2 m / 1.1 m
Védettség / Érintésvédelmi osztály:	IP20 / II. osztály
Ütésállóság:	IK05
Mért fény kimenet:	0 - 4095 Lux, Kevert fénymérés
Környezeti hőmérséklet:	-25 °C - +55 °C
Ház:	Magas UV állóságú polikarbonát
Anyag színe:	fehér matt, hasonló RAL9010

Product information

A DALI-2 multiszenzor (bemeneti eszköz) falba süllyesztéshez

DALI-2 tanúsítvánnyal rendelkező termék

Tápegység ellátás a DALI buszon keresztül

DALI multimaster technológia az IEC 62386 szabvány 103-as fejezete szerint

0 beállítása esetén jelenlét és mozgás adatot küld a DALI buszra az IEC 62386 DALI szabvány 303-as fejezete szerint

1 beállítása esetén LUX érték adatot küld a DALI buszra az IEC 62386 DALI szabvány 303-as fejezete szerint

Bármely gyártó controllerén keresztül lehetséges a paraméterezés, amelyik megfelel az IEC 62386 szabvány 101/103/303/304 fejezetek előírásainak

A kevert fénymérést a belső fényérzékelő végzi

Az érzékelési területet árnyékoló lamellákkal lehet korlátozni

5 különböző színű burkolattal (belső burkolat méretei 50 x 50 mm) használható

Különböző gyártók keretrendszereivel együtt használható központi fedelek

B.E.G. keretek és fedelek más gyártók rendszerével történő kombinációhoz

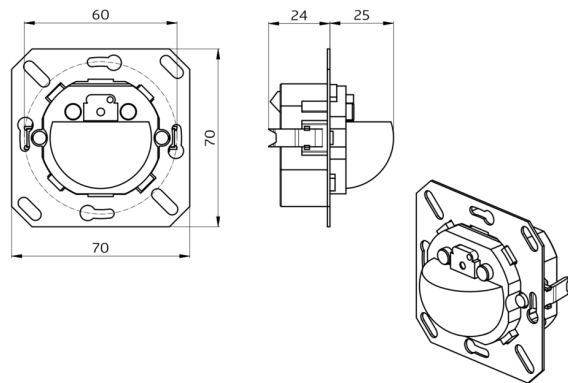
Kérjük, külön rendeljen keretet, különböző színekben elérhető

Jelenlét (PIR) érzékelő egyedi érzékenység beállítása

Az állapotjelző LED-ek aktiválhatók / deaktiválhatók

Alkalmazási példák:

mélygarázsok, előcsarnokok, folyosók, lépcsőházak, mosdók, tároló helyiségek

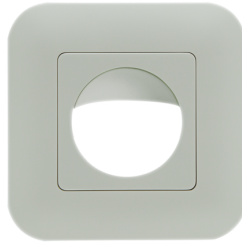


Accessories



Keret IP20 Indoor 180
Art.No: 92630

Méreték: 86 x 86 mm
Védettség / Érintésvédelmi osztály:
IP20
Ház: Magas UV állóságú polikarbonát



Keret IP20 Indoor 180
Art.No: 92631

Méreték: 86 x 86 mm
Védettség / Érintésvédelmi osztály:
IP20
Ház: Magas UV állóságú polikarbonát



Keret IP20 Indoor 180
Art.No: 92634

Méreték: 86 x 86 mm
Védettség / Érintésvédelmi osztály:
IP20
Ház: Magas UV állóságú polikarbonát



Keret IP54 Indoor 180
Art.No: 92139

Méreték: 87 x 87 mm
Védettség / Érintésvédelmi osztály:
IP54
Ház: Magas UV állóságú polikarbonát



Keret IP20 Indoor 180
Art.No: 92632

Méreték: 86 x 86 mm
Védettség / Érintésvédelmi osztály:
IP20
Ház: Magas UV állóságú polikarbonát



Keret IP20 Indoor 180
Art.No: 92633

Méreték: 86 x 86 mm
Védettség / Érintésvédelmi osztály:
IP20
Ház: Magas UV állóságú polikarbonát



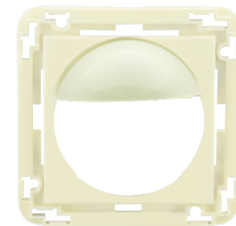
Falon kívüli aljzat Indoor 180
Art.No: 92141

Méreték: 88 x 88 x 42 mm
Védettség / Érintésvédelmi osztály:
IP54
Ütésállóság: IK05



Központi fedél Indoor 180 45x45
Art.No: 38947

Méreték: 45 x 45 mm
Anyag színe: matt fehér matt,
hasonló RAL9016



Központi fedél Indoor 180 45x45
Art.No: 39076

Méreték: 45 x 45 mm
Ház: Magas UV állóságú polikarbonát
Anyag színe: gyöngyház fehér matt,
hasonló RAL1013



Központi fedél Indoor 180 55 x 55 mm

Art.No: 39222

Méreték: 55 x 55 mm
Ház: Magas UV állóságú polikarbonát
Anyag színe: fehér fényes, hasonló RAL9010



Központi fedél Indoor 180 55 x 55 mm

Art.No: 39223

Méreték: 55 x 55 mm
Ház: Magas UV állóságú polikarbonát
Anyag színe: matt fehér fényes



Központi fedél Indoor 180 55 x 55 mm

Art.No: 39241

Méreték: 55 x 55 mm
Ház: Magas UV állóságú polikarbonát
Anyag színe: fehér fényes, hasonló RAL9003



Központi fedél Indoor 180 55x55

Art.No: 39242

Méreték: 55 x 55 mm
Ház: Magas UV állóságú polikarbonát
Anyag színe: matt fehér fényes, hasonló RAL9016



Központi fedél Indoor 180 S1 56x56

Art.No: 35126

Méreték: 56 x 56 mm
Ház: Magas UV állóságú polikarbonát
Anyag színe: fehér fényes, hasonló RAL9010



Központi fedél Indoor 180 56x56 moduláris2

Art.No: 35127

Méreték: 56 x 56 mm
Ház: Magas UV állóságú polikarbonát
Anyag színe: fehér fényes, hasonló RAL9010



Takaró lamellák Indoor 180 átlátszó

Art.No: 92294

Ház: Magas UV állóságú polikarbonát



Takaró lamella Indoor 180

Art.No: 33233

Ház: Magas UV állóságú polikarbonát
Anyag színe: fehér



védősapka Indoor 180

Art.No: 92018

Méreték: 56 x 56 mm
Ház: Magas UV állóságú polikarbonát
Anyag színe: fehér fényes, hasonló RAL9010