

Indoor 180-BMS DALI-2 burkolatot nem tartalmazza Set 93540-92631

DALI-2 (BMS) PIR falra szerelhető multiszenzor
180°-os érzékelési szöggel és akár 10 m
hatótávolsággal (150 m²), DALI-2 bemeneti
eszköz

Rendelési adatok

Megnevezés	Szín	Cikkszám
Indoor 180-BMS DALI-2 burkolatot nem tartalmazza	fehér	93540
Keret IP20 Indoor 180	matt fehér	92631

Műszaki adatok

Hálózati feszültség:	DALI-buszon keresztül, max. 22.5 V DC
Méretek:	70 x 70 x 61 mm
Paraméterezés:	DALI-buszon keresztül DALI multiszenzor alkalmazással, amely megfelel az IEC62386, 101, 103, 303 és 304 előírásoknak
Tipikus áramfogyasztás: 200 ms	7 mA
Teljesítményfelvétel:	kb. 0.5 W
Érzékelési terület:	vízszintes 180° (oldalfalra szerelhető)
Érzékelési távolság:	max. 10 m áthaladás max. 3 m megközelítés
Megfigyelt terület (hosszirányú megközelítésnél):	150 m ² / 1.1 m szerelési magasság
Szerelési magasság min. / max. / ajánlott:	1 m / 2.2 m / 1.1 m
Védettség / Érintésvédelmi osztály:	IP20 / II. osztály
Ütésállóság:	IK05
Mért fény kimenet:	0 - 4095 Lux, Kevert fénymérés
Környezeti hőmérséklet:	-25 °C - +55 °C
Ház:	UV-álló polikarbonát
Anyag színe:	matt fehér matt, hasonló RAL9016 (92631)

Termékinformációk

Set : Indoor 180-BMS DALI-2 burkolatot nem tartalmazza + Keret IP20 Indoor 180 matt fehér matt, hasonló RAL9016

A DALI-2 multiszenzor (bemeneti eszköz) falba süllyesztéshez

DALI-2 tanúsítvánnyal rendelkező termék

Tápellátás a DALI buszon keresztül

DALI multimaster technológia az IEC 62386 szabvány 103-as fejezete szerint

0 beállítása esetén jelenlét és mozgás adatot küld a DALI buszra az IEC 62386 DALI szabvány 303-as fejezete szerint

1 beállítása esetén LUX érték adatot küld a DALI buszra az IEC 62386 DALI szabvány 303-as fejezete szerint

Bármely gyártó controllerén keresztül lehetséges a paraméterezés, amelyik megfelel az IEC 62386 szabvány 101/103/303/304 fejezetek előírásainak

A kevert fénymérést a belső fényérzékelő végzi

Az érzékelési tartományt árnyékoló lamellákkal lehet korlátozni

5 különböző színű burkolattal (belső burkolat méretei 50 x 50 mm) használható

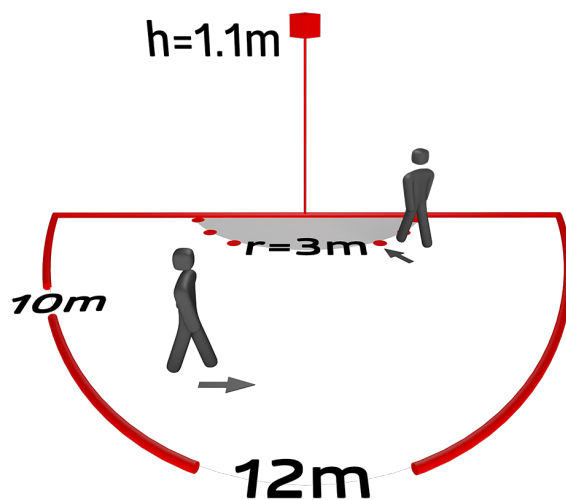
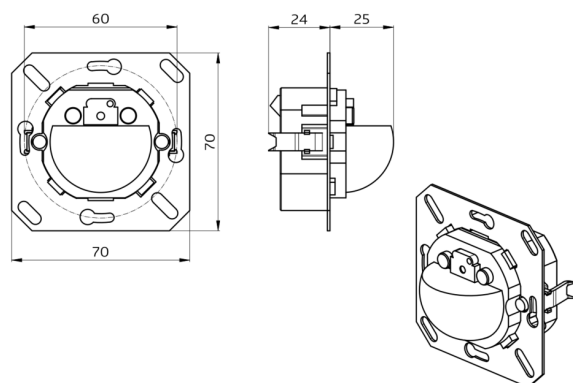
Különböző gyártók keretrendszereivel együtt használható központi fedelek

B.E.G. keretek és fedelek más gyártók rendszereivel történő kombinációjához

Kérjük, külön rendeljen keretet, különböző színekben elérhető

Jelenlét (PIR) érzékelő egyedi érzékenység beállítása

Az állapotjelző LED-ek aktiválhatók / deaktiválhatók



Készlet elemei

A csomag műszaki specifikációnak megfelelő megkapásához kérjük, rendelje meg a felsorolt tételeket.



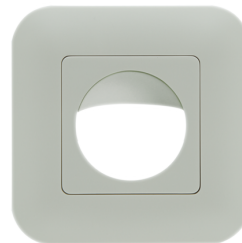
Indoor 180-BMS DALI-2 burkolatot nem tartalmazza

Cikkszám: 93540

Hálózati feszültség: DALI-buszon keresztül, max. 22.5 V DC

Méret: 70 x 70 x 61 mm

Paraméterezés: DALI-buszon keresztül DALI multiszenzor alkalmazással, amely megfelel az IEC62386, 101, 103, 303 és 304 előírásoknak



Keret IP20 Indoor 180

Cikkszám: 92631

Méret: 86 x 86 mm

Védettség / Érintésvédelmi osztály: IP20

Ház: UV-álló polikarbonát