

DALI-2 (BMS) PIR falra szerelhető multiszenzor 180°-os érzékelési szöggel és akár 10 m hatótávolsággal (150 m<sup>2</sup>), DALI-2 bemeneti eszköz

## Indoor 180-BMS DALI-2 burkolatot nem tartalmazza

93540 EAN: 4007529935406

### Rendelési adatok

Megnevezés	Szín	Cikkszám
Indoor 180-BMS DALI-2 burkolatot nem tartalmazza	fehér	93540

### Tartozékok

Megnevezés	Szín	Cikkszám
Keret IP20 Indoor 180	fehér	92630
Keret IP20 Indoor 180	matt fehér	92631
Keret IP20 Indoor 180	antracit	92634
Keret IP54 Indoor 180	fehér	92139
Keret IP20 Indoor 180	gyöngyház fehér	92632
Keret IP20 Indoor 180	ezüst	92633
Falon kívüli aljzat Indoor 180	fehér	92141
Központi fedél Indoor 180 45x45	matt fehér	38947
Központi fedél Indoor 180 45x45	gyöngyház fehér	39076
Központi fedél Indoor 180 55 x 55 mm	fehér	39222

Központi fedél Indoor 180 55 x 55 mm	matt fehér	39223
Központi fedél Indoor 180 55 x 55 mm	törtfehér	39241
Központi fedél Indoor 180 55x55	matt fehér	39242
Központi fedél Indoor 180 S1 56x56	fehér	35126
Központi fedél Indoor 180 56x56 moduláris2	fehér	35127
Takaró lamellák Indoor 180 átlátszó		92294
Takaró lamella Indoor 180		33233
védőburkolat Indoor 180		92018

## Műszaki adatok

Hálózati feszültség:	DALI-buszon keresztül, max. 22.5 V DC
Méretetek:	70 x 70 x 61 mm
Paraméterezés:	DALI-buszon keresztül DALI multiszenzor alkalmazással, amely megfelel az IEC62386, 101, 103, 303 és 304 előírásoknak
Tipikus áramfogyasztás: 200 ms	7 mA
Teljesítményfelvétel:	kb. 0.5 W
Érzékelési terület:	vízszintes 180° (oldalfalra szerelhető)
Érzékelési távolság:	max. 10 m áthaladás max. 3 m megközelítés
Megfigyelt terület (hosszirányú megközelítésnél):	150 m <sup>2</sup> / 1.1 m szerelési magasság
Szerelési magasság min. / max. / ajánlott:	1 m / 2.2 m / 1.1 m
Védettség / Érintésvédelmi osztály:	IP20 / II. osztály
Ütésállóság:	IK05
Mért fény kimenet:	0 - 4095 Lux, Kevert fénymérés
Környezeti hőmérséklet:	-25 °C - +55 °C
Ház:	UV-álló polikarbonát
Anyag színe:	fehér matt, hasonló RAL9010

## Termékinformációk

A DALI-2 multiszenzor (bemeneti eszköz) falba süllyesztéshez

DALI-2 tanúsítvánnyal rendelkező termék

Tápellátás a DALI buszon keresztül

DALI multimaster technológia az IEC 62386 szabvány 103-as fejezete szerint

0 beállítása esetén jelenlét és mozgás adatot küld a DALI buszra az IEC 62386 DALI szabvány 303-as fejezete szerint

1 beállítása esetén LUX érték adatot küld a DALI buszra az IEC 62386 DALI szabvány 303-as fejezete szerint

Bármely gyártó controllerén keresztül lehetséges a paraméterezés, amelyik megfelel az IEC 62386 szabvány 101/103/303/304 fejezetek előírásainak

A kevert fénymérést a belső fényérzékelő végzi

Az érzékelési tartományt árnyékoló lamellákkal lehet korlátozni

5 különböző színű burkolattal (belső burkolat méretei 50 x 50 mm) használható

Különböző gyártók keretrendszereivel együtt használható központi fedelek

B.E.G. keretek és fedelek más gyártók rendszereivel történő kombinációjához

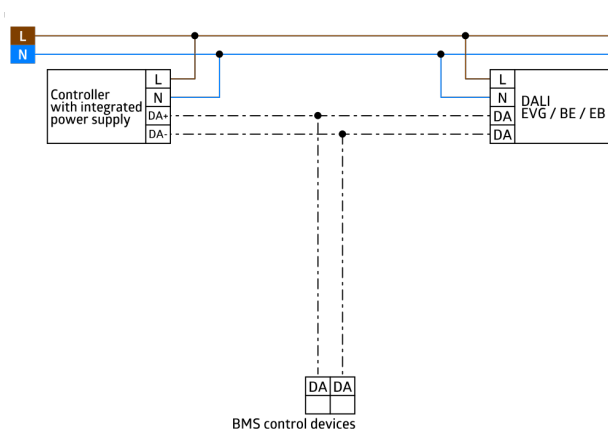
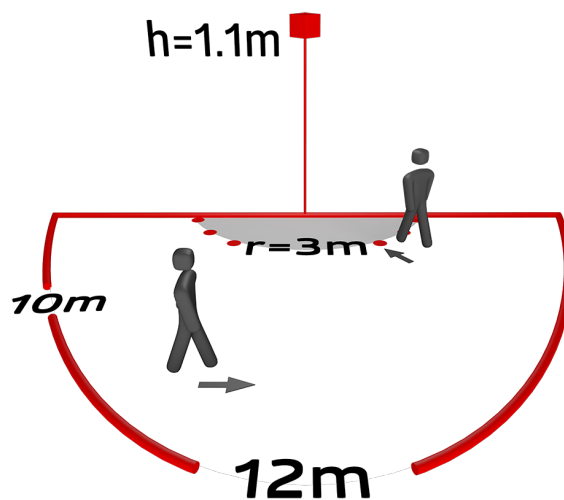
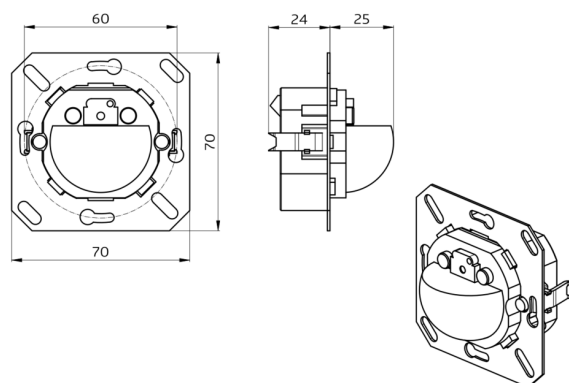
Kérjük, külön rendeljen keretet, különböző színekben elérhető

Jelenlét (PIR) érzékelő egyedi érzékenység beállítása

Az állapotjelző LED-ek aktiválhatók / deaktiválhatók

### Alkalmazási példák:

Mélygarázs, Bejárati terület, Folyosó, Lépcsőház, WC, Tárolóhelyiség/gépház



## Tartozékok



**Keret IP20 Indoor 180**  
Cikkszám: 92630

Méretetek: 86 x 86 mm  
Védettség / Érintésvédelmi osztály:  
IP20  
Ház: UV-álló polikarbonát



**Keret IP20 Indoor 180**  
Cikkszám: 92631

Méretetek: 86 x 86 mm  
Védettség / Érintésvédelmi osztály:  
IP20  
Ház: UV-álló polikarbonát



**Keret IP20 Indoor 180**  
Cikkszám: 92634

Méretetek: 86 x 86 mm  
Védettség / Érintésvédelmi osztály:  
IP20  
Ház: UV-álló polikarbonát



**Keret IP54 Indoor 180**  
Cikkszám: 92139

Méretetek: 87 x 87 mm  
Védettség / Érintésvédelmi osztály:  
IP54  
Ház: UV-álló polikarbonát



**Keret IP20 Indoor 180**  
Cikkszám: 92632

Méretetek: 86 x 86 mm  
Védettség / Érintésvédelmi osztály:  
IP20  
Ház: UV-álló polikarbonát



**Keret IP20 Indoor 180**  
Cikkszám: 92633

Méretetek: 86 x 86 mm  
Védettség / Érintésvédelmi osztály:  
IP20  
Ház: UV-álló polikarbonát



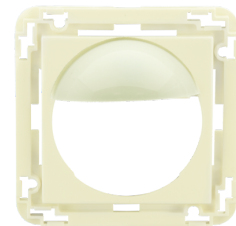
**Falon kívüli aljzat Indoor 180**  
Cikkszám: 92141

Méretetek: 88 x 88 x 42 mm  
Védettség / Érintésvédelmi osztály:  
IP54  
Ütésállóság: IK05



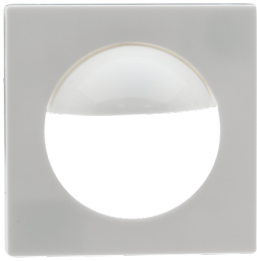
**Központi fedél Indoor 180 45x45**  
Cikkszám: 38947

Méretetek: 45 x 45 mm  
Anyag színe: matt fehér matt,  
hasonló RAL9016



**Központi fedél Indoor 180 45x45**  
Cikkszám: 39076

Méretetek: 45 x 45 mm  
Ház: UV-álló polikarbonát  
Anyag színe: gyöngyház fehér matt,  
hasonló RAL1013



**Központi fedél Indoor 180 55 x 55 mm**

Cikkszám: 39222

Méretetek: 55 x 55 mm  
Ház: UV-álló polikarbonát  
Anyag színe: fehér fényes, hasonló RAL9010



**Központi fedél Indoor 180 55 x 55 mm**

Cikkszám: 39223

Méretetek: 55 x 55 mm  
Ház: UV-álló polikarbonát  
Anyag színe: matt fehér fényes



**Központi fedél Indoor 180 55 x 55 mm**

Cikkszám: 39241

Méretetek: 55 x 55 mm  
Ház: UV-álló polikarbonát  
Anyag színe: törtfehér fényes, hasonló RAL9003



**Központi fedél Indoor 180 55x55**

Cikkszám: 39242

Méretetek: 55 x 55 mm  
Ház: UV-álló polikarbonát  
Anyag színe: matt fehér fényes, hasonló RAL9016



**Központi fedél Indoor 180 S1 56x56**

Cikkszám: 35126

Méretetek: 56 x 56 mm  
Ház: UV-álló polikarbonát  
Anyag színe: fehér fényes, hasonló RAL9010



**Központi fedél Indoor 180 56x56 moduláris2**

Cikkszám: 35127

Méretetek: 56 x 56 mm  
Ház: UV-álló polikarbonát  
Anyag színe: fehér fényes, hasonló RAL9010



**Takaró lamellák Indoor 180 átlátszó**

Cikkszám: 92294

Ház: UV-álló polikarbonát



**Takaró lamella Indoor 180**

Cikkszám: 33233

Ház: UV-álló polikarbonát  
Anyag színe: fehér



**védőburkolat Indoor 180**

Cikkszám: 92018

Méretetek: 56 x 56 mm  
Ház: UV-álló polikarbonát  
Anyag színe: fehér fényes, hasonló RAL9010