

B.E.G. LUXOMATIC®



HF-L11

94447 EAN: 4007529944477

Fali és mennyezeti lámpa beépített nagyfrekvenciás érzékelővel

HF technológia: 5,8 GHz - a hőmérséklettől függetlenül a legkisebb mozgásra is reagál

Rendkívül rövid válaszidő

Rendelési adatok

Megnevezés	Szín	Cikkszám
HF-L11	fehér	94447

Műszaki adatok

Hálózati feszültség:	230 V AC \pm 10% 50 / 60 Hz
Méretek:	Ø 375 x 125 mm
Lámpa:	max. 2 x 23 W foglalat E 27
Fénybiológiai biztonság:	RG 0
Védettség / Érintésvédelmi osztály:	IP40 / I. osztály
Ütésállóság:	IK02
Környezeti hőmérséklet:	-15 °C - +30 °C
Ház:	akril üveg
Anyag színe:	fehér

Nagyfrekvenciás mozgásérzékelő

Csatlakozás típusa:	&mikro; érintkező, nincs érintkezés
Radar / HF technológia:	5.8 GHz, < 10 mW
Kapcsolási teljesítmény:	1200 W, $\cos \varphi =$ 1 600 VA, $\cos \varphi =$ 0.5
Érzékelési terület:	vízszintes 360° (felületre szerelhető) Ø 0.4 - 16 m
Időzítés:	15 mp - 15 min
Bekapcsolási küszöbérték:	2 - 2000 Lux

Termékinformációk

Fali és mennyezeti lámpa beépített nagyfrekvenciás érzékelővel

HF technológia: 5,8 GHz - a hőmérséklettől függetlenül a legkisebb mozgásra is reagál

Rendkívül rövid válaszidő

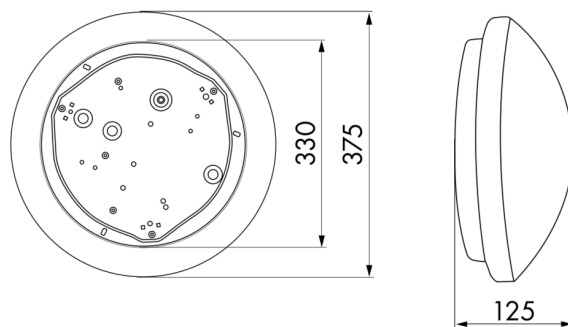
Hatótávolság, bekapcsolási késleltetés és időzítés beállítható a potencióméter segítségével

Lehetséges más lámpák csatlakoztatása, amelyek így vezérelhetők a nagyfrekvenciás érzékelővel

A fényforrást nem tartalmazza

Alkalmazási példák:

folyosók, csarnokok, lépcsőházak, tároló helyiségek, pincék, WC-k



h (m)	Ø (m)	E (lx)
1.0	3.9	317
2.0	7.9	79
3.0	11.8	35
4.0	15.7	20
5.0	19.6	13

