



## HF-L1

94440 EAN: 4007529944408

Fali és mennyezeti lámpa beépített nagyfrekvenciás érzékelővel

Hatótávolság, bekapcsolási késleltetés és időzítés beállítható a potencióméter segítségével

HF technológia: 5,8 GHz - a hőmérséklettől függetlenül a legkisebb mozgásra is reagál

### Rendelési adatok

Megnevezés	Szín	Cikkszám
HF-L1	fehér	94440

### Tartozékok

Megnevezés	Szín	Cikkszám
Tömítő gyűrű IP54 HF-L1	-	37849

## Műszaki adatok

Hálózati feszültség:	230 V AC $\pm 10\%$ 50 / 60 Hz
Méretek:	$\varnothing$ 275 x 85 mm
Lámpa:	max. 23 W foglalattal E 27
Fénybiológiai biztonság:	RG 0
Védettség / Érintésvédelmi osztály:	IP40 / II. osztály
Környezeti hőmérséklet:	-15 °C - +30 °C
Ház:	selyemfényű üveg
Anyag színe:	fehér
<b>Nagyfrekvenciás mozgásérzékelő</b>	
Radar / HF technológia:	5.8 GHz, < 10 mW
Kapcsolási teljesítmény:	1200 W, $\cos \varphi =$ 1 600 VA, $\cos \varphi =$ 0.5
Érzékelési terület:	vízszintes 360° (felületre szerelhető) $\varnothing$ 0.4 - 16 m
Időzítés:	5 mp - 15 min
Bekapcsolási küszöbérték:	2 - 2000 Lux

## Termékinformációk

Fali és mennyezeti lámpa beépített nagyfrekvenciás érzékelővel

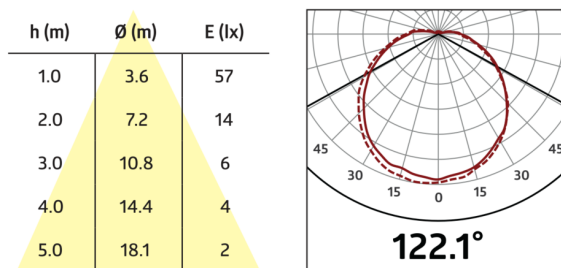
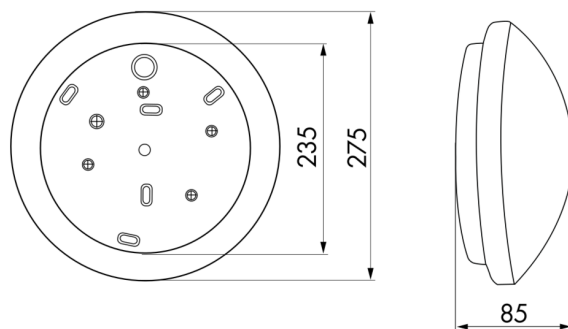
Hatótávolság, bekapcsolási késleltetés és időzítés beállítható a potencióméter segítségével

HF technológia: 5,8 GHz - a hőmérséklettől függetlenül a legkisebb mozgásra is reagál

Rendkívül rövid válaszidő

Lehetséges más lámpák csatlakoztatása, amelyek így vezérelhetők a nagyfrekvenciás érzékelővel

A fényforrást nem tartalmazza



## Tartozékok



### **Tömítő gyűrű IP54 HF-L1**

Cikkszám: 37849

Méret: Ø 230 mm

Védettség / Érintésvédelmi osztály: IP54

Anyag színe: -