

B.E.G.**LUXOMAT®**

BL4-DE Set 93288-93183

230 V-os PIR mozgásérzékelő 360°-os érzékelési szöggel és akár Ø19m átmérőjű hatótávolsággal (280 m²), távirányítható

Rendelési adatok

| Megnevezés | Szín | Cikkszám |
|-----------------------|-------|----------|
| BL4-DE | fehér | 93288 |
| Szerelőkészlet BL4-AP | fehér | 93183 |

Alkalmazási területek

- Bejárati terület
- Folyosó
- WC
- Tárolóhelyiség/gépház
- Egyéni/zárt iroda
- Nyitott irodaterület
- Konferenciaterem

Műszaki adatok

| | |
|---|--|
| Hálózati feszültség: | 110 - 240 V AC 50 / 60 Hz |
| Méretek: | Ø 104.5 x 84 mm + Ø 109 x 34 mm (93183) |
| Teljesítményfelvétel: | kb. 0.3 W |
| Érzékelési terület: | vízszintes 360° (felületre szerelhető) max. Ø 19 m áthaladás max. Ø 6.4 m megközelítés max. Ø 5 m kis mozgások |
| Érzékelési távolság: | |
| Megfigyelt terület (hosszirányú megközelítésnél): | 280 m ² / 2.5 m szerelési magasság |
| Szerelési magasság min. / max. / ajánlott: | 2 m / 5 m / 2.5 m |
| Védettség / Érintésvédelmi osztály: | IP20 / II. osztály |
| Ütésállóság: | IK04 + IK06 (93183) |
| Környezeti hőmérséklet: | -25 °C - +50 °C |
| Ház: | UV-álló polikarbonát |
| Anyag színe: | fehér matt, hasonló RAL9010 |
| Csatlakozók és vezetékek: | 0.5 - 2.5 mm ² tömör vezetékekhez |
| 1-s csatorna (világításvezérlés) | |
| Kapcsolási teljesítmény: | 1000 W, cos φ = 1 500 VA, cos φ = 0.5 400 W LED |
| Csatlakozás típusa: | 1x &mikro; érintkező, nincs érintkezés |
| Időzítés: | 15 mp - 60 min |
| Bekapcsolási küszöbérték: | 10 - 2000 Lux |

Termékinformációk

Set : BL4-DE + Szerelőkészlet BL4-AP fehér

Mennyezeti mozgásérzékelő beltéri használatra, 360 °-os érzékelési tartománnyal

Álmennyezetbe történő felszereléshez

1 csatorna világítás kapcsolásához

Kézi kapcsolás lehetséges nyomógomb segítségével

Egyszerű kezelhetőség a távirányító segítségével (programozáshoz szükséges)

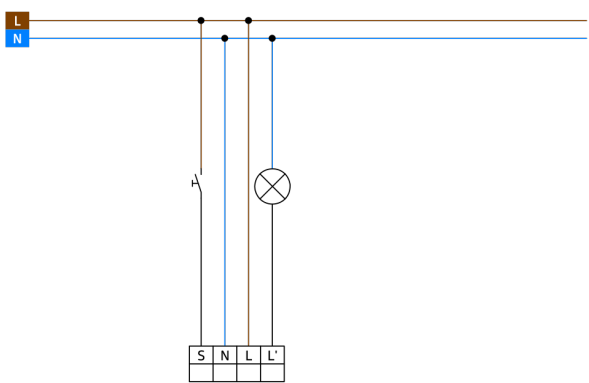
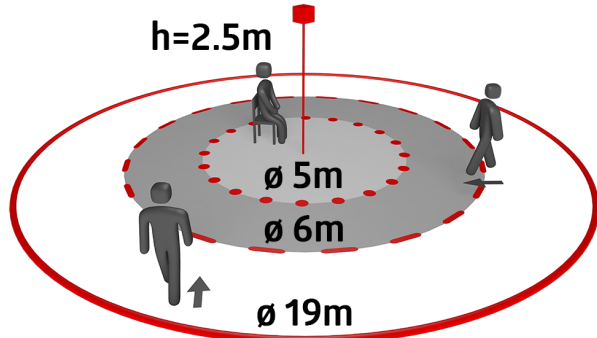
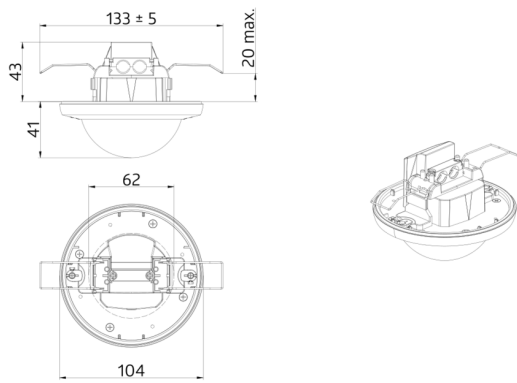
Alapvető funkciók költséghatékony alkalmazásokhoz

Üzemkész állapot a gyári beállításoknak köszönhetően

Felületi és süllyesztett szereléshez kiegészítő aljzat elérhető

Gyári beállítás: magas érzékenység, 10 perc késleltetési idő, 500 lux kapcsolási küszöbérték

Nagy teljesítményű relé, amely 100 000 kapcsolási ciklusra van tervezve nagy terhelés mellett, kis terhelés mellett több millió kapcsolási ciklus lehetséges



Készlet elemei

A csomag műszaki specifikációnak megfelelő megkapásához kérjük, rendelje meg a felsorolt tételeket.



BL4-DE

Cikkszám: 93288

Hálózati feszültség: 110 - 240 V AC 50 / 60 Hz

Méret: Ø 104.5 x 84 mm

Teljesítményfelvétel: kb. 0.3 W



Szerelőkészlet BL4-AP

Cikkszám: 93183

Méret: Ø 109 x 34 mm

Ütésállóság: IK06

Anyag színe: fehér