

B.E.G.**LUXOMAT®**

BL2-PLUS-DE Set 93405-93256-92199

- Hálózati feszültség: 110 – 240 V 50 / 60 Hz
- Méretek: **Ø 200 x 90 mm (92199)**
- Teljesítményfelvétel: 0.3 W

Order data

Designation	Szín	Art.No
BL2-PLUS-DE	fehér	93405
Szerelőkészlet BL2-AP	fehér	93256
Védőrács BSK (Ø 200 x 90 mm)	fehér	92199

Technical data

Hálózati feszültség:	110 - 240 V 50 / 60 Hz
Méretetek:	Ø 200 x 90 mm (92199)
Teljesítményfelvétel:	0.3 W
Érzékelési terület:	vízszintes 360° (Mennyezeti elhelyezés) max. Ø 8 m áthaladás max. Ø 4.8 m megközelítés max. Ø 3.2 m kis mozgások
Érzékelési távolság:	
Megfigyelt terület (hosszirányú megközelítésnél):	50 m ² / 2.5 m szerelési magasság
Szerelési magasság min. / max. / ajánlott:	2 m / 5 m / 2.5 m
Védettség / Érintésvédelmi osztály:	IP23 / II. osztály
Környezeti hőmérséklet:	-25 °C - +50 °C
Ház:	Magas UV állóságú polikarbonát + felületkezelt fémosár (92199)
Anyag színe:	fehér
Csatlakozók és vezetékek:	0.5 - 1.5 mm ² tömör vezetékekhez
1-s csatorna (világítás vezérlés)	
Kapcsolási teljesítmény:	1000 W, cos φ = 1 500 VA, cos φ = 0.5 400 W LED
Csatlakozás típusa:	1x μ érintkező, NO kontaktus
Időzítés:	15 mp - 30 min
Bekapcsolási küszöbérték:	10 - 2000 Lux

Product information

Set : BL2-PLUS-DE + Szerelőkészlet BL2-AP fehér + Védőrács BSK (Ø 200 x 90 mm) fehér

Távírányítóval paraméterezhető jelenlét érzékelő körkörös érzékelési területtel

Álmennyezetbe történő felszereléshez

Egy csatorna világítás kapcsolásához

Kézi kapcsolás lehetséges nyomógomb segítségével

Alapvető funkciók költséghatékony alkalmazásokhoz

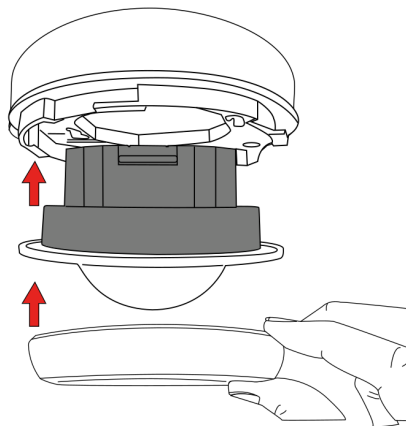
Üzemkész állapot a gyári beállításoknak köszönhetően

Felületi és süllyesztett szereléshez kiegészítő aljzat elérhető

Gyári beállítás: magas érzékenység, 10 perc késleltetési idő, 500 lux kapcsolási küszöbérték

Egyszerű kezelhetőség a távirányító segítségével (programozáshoz szükséges)

Nagy teljesítményű relé, amely 100 000 kapcsolási ciklusra van tervezve nagy terhelés mellett, kis terhelés mellett több millió kapcsolási ciklus lehetséges





Set items

To receive the bundle according to the technical specification, please order the items listed.



BL2-PLUS-DE

Art.No: 93405

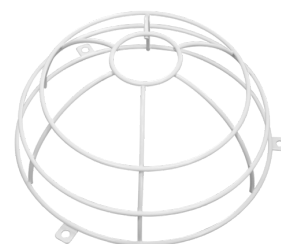
Hálózati feszültség: 110 - 240 V 50 / 60 Hz
Méretek: Ø 80 x 61 mm
Teljesítményfelvétel: 0.3 W



Szerelőkészlet BL2-AP

Art.No: 93256

Méretek: Ø 109 x 50 mm
Védettség / Érintésvédelmi osztály: IP23
Anyag színe: fehér



Védőrács BSK (Ø 200 x 90 mm)

Art.No: 92199

Méretek: Ø 200 x 90 mm
Ütésállóság: IK09
Ház: felületkezelte fémkosár