

B.E.G.**LUXOMAT®**

BL2-PLUS-DE Set 93405-93251

230 V-os PIR jelenlétérzékelő 360°-os érzékelési szöggel és akár Ø8m átmérőjű hatótávolsággal (50 m²), távirányítható

Rendelési adatok

Megnevezés	Szín	Cikkszám
BL2-PLUS-DE	fehér	93405
Szerelőkészlet BL2-UP	fehér	93251

Műszaki adatok

Hálózati feszültség:	110 - 240 V 50 / 60 Hz
Méretetek:	Ø 80 x 61 mm + Ø 104 x 19 mm (93251)
Teljesítményfelvétel:	0.3 W
Érzékelési terület:	vízszintes 360° (felületre szerelhető) max. Ø 8 m áthaladás max. Ø 4.8 m megközelítés
Érzékelési távolság:	max. Ø 3.2 m kis mozgások
Megfigyelt terület (hosszirányú megközelítésnél):	50 m ² / 2.5 m szerelési magasság
Szerelési magasság min. / max. / ajánlott:	2 m / 5 m / 2.5 m
Védettség / Érintésvédelmi osztály:	IP23 / II. osztály
Környezeti hőmérséklet:	-25 °C - +50 °C
Ház:	UV-álló polikarbonát
Anyag színe:	fehér
Csatlakozók és vezetékek:	0.5 - 1.5 mm ² tömör vezetékekhez
1-s csatorna (világításvezérlés)	
Kapcsolási teljesítmény:	1000 W, $\cos \varphi = 1$ 500 VA, $\cos \varphi = 0.5$ 400 W LED
Csatlakozás típusa:	1x µ érintkező, nincs érintkezés
Időzítés:	15 mp - 30 min
Bekapcsolási küszöbérték:	10 - 2000 Lux

Termékinformációk

Set : BL2-PLUS-DE + Szerelőkészlet BL2-UP fehér

Távírányítóval paraméterezhető jelenlét érzékelő körkörös érzékelési területtel

Álmennyezetbe történő felszereléshez

1 csatorna világítás kapcsolásához

Kézi kapcsolás lehetséges nyomógomb segítségével

Alapvető funkciók költséghatékony alkalmazásokhoz

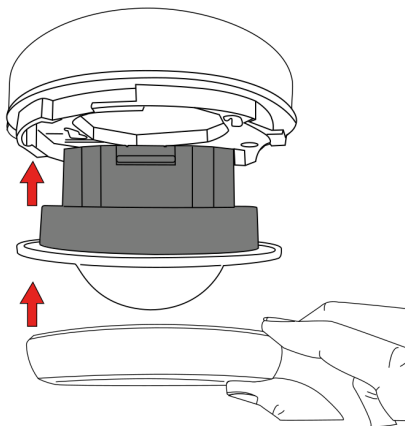
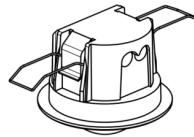
Üzemkész állapot a gyári beállításoknak köszönhetően

Felületi és süllyesztett szereléshez kiegészítő aljzat elérhető

Gyári beállítás: magas érzékenység, 10 perc késleltetési idő, 500 lux kapcsolási küszöbérték

Egyszerű kezelhetőség a távirányító segítségével (programozáshoz szükséges)

Nagy teljesítményű relé, amely 100 000 kapcsolási ciklusra van tervezve nagy terhelés mellett, kis terhelés mellett több millió kapcsolási ciklus lehetséges





Készlet elemei

A csomag műszaki specifikációnak megfelelő megkapásához kérjük, rendelje meg a felsorolt tételeket.



BL2-PLUS-DE

Cikkszám: 93405

Hálózati feszültség: 110 – 240 V 50 / 60 Hz

Méret: Ø 80 x 61 mm

Teljesítményfelvétel: 0.3 W



Szerelőkészlet BL2-UP

Cikkszám: 93251

Méret: Ø 104 x 19 mm

Anyag színe: fehér