

B.E.G.**LUXOMAT®**

BL2-DE Set 93317-93251-92199

230 V-os PIR mozgásérzékelő 360°-os érzékelési szöggel és akár Ø8m átmérőjű hatótávolsággal (50 m²), távirányítható

Rendelési adatok

Megnevezés	Szín	Cikkszám
BL2-DE	fehér	93317
Szerelőkészlet BL2-UP	fehér	93251
Védőrács BSK (Ø 200 x 90 mm)	fehér	92199

Alkalmazási területek

- Folyosó
- Lépcsőház
- WC
- Tárolóhelyiség/gépház

Műszaki adatok

Hálózati feszültség:	110 - 240 V
Méretetek:	Ø 200 x 90 mm (92199)
Teljesítményfelvétel:	0.3 W
Érzékelési terület:	vízszintes 360° (felületre szerelhető) max. Ø 8 m áthaladás max. Ø 4.8 m megközelítés max. Ø 3.2 m kis mozgások
Érzékelési távolság:	
Megfigyelt terület (hosszirányú megközelítésnél):	50 m ² / 2.5 m szerelési magasság
Szerelési magasság min. / max. / ajánlott:	2 m / 5 m / 2.5 m
Védettség / Érintésvédelmi osztály:	IP23 / II. osztály
Ütésállóság:	IK09 (92199)
Környezeti hőmérséklet:	-25 °C - +50 °C
Ház:	UV-álló polikarbonát + felületkezelt acélkosár (92199)
Anyag színe:	fehér
Csatlakozók és vezetékek:	0.5 - 1.5 mm ² tömör vezetékekhez
1-s csatorna (világításvezérlés)	
Kapcsolási teljesítmény:	1000 W, cos φ = 1 500 VA, cos φ = 0.5 400 W LED
Csatlakozás típusa:	1x µ érintkező, nincs érintkezés
Időzítés:	15 mp - 60 min
Bekapcsolási küszöbérték:	10 - 2000 Lux

Termékinformációk

Set : BL2-DE + Szerelőkészlet BL2-UP fehér + Védőrács BSK (Ø 200 x 90 mm) fehér

Mennyezeti mozgásérzékelő beltéri használatra, 360 °-os érzékelési tartománnyal

Álmennyezetbe történő felszereléshez

1 csatorna világítás kapcsolásához

Nullátmeneti kapcsolás

Egyszerű kezelhetőség a távirányító segítségével (programozáshoz szükséges)

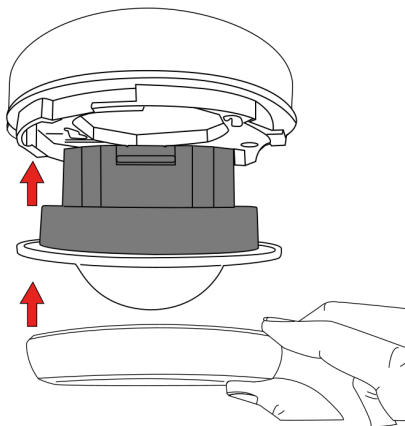
Alapvető funkciók költséghatékony alkalmazásokhoz

Üzemkész állapot a gyári beállításoknak köszönhetően

Nagy teljesítményű relé, amely 100 000 kapcsolási ciklusra van tervezve nagy terhelés mellett, kis terhelés mellett több millió kapcsolási ciklus lehetséges

Felületi és süllyesztett szereléshez kiegészítő aljzat elérhető

Gyári beállítás: magas érzékenység, 3 perc késleltetési idő, 500 lux kapcsolási küszöbérték





Készlet elemei

A csomag műszaki specifikációnak megfelelő megkapásához kérjük, rendelje meg a felsorolt tételeket.



BL2-DE

Cikkszám: 93317

Hálózati feszültség: 110 – 240 V

Méreték: Ø 80 x 61 mm

Teljesítményfelvétel: 0.3 W

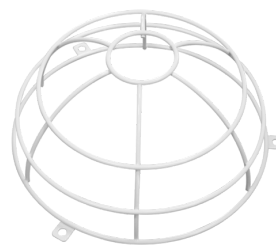


Szerelőkészlet BL2-UP

Cikkszám: 93251

Méreték: Ø 104 x 19 mm

Anyag színe: fehér



Védőrács BSK (Ø 200 x 90 mm)

Cikkszám: 92199

Méreték: Ø 200 x 90 mm

Ütésállóság: IK09

Ház: felületkezelte acélkosár