



AL93-20-300-LED-3C-HF

93632 EAN: 4007529936328

Lapos, kerek LED lámpa falra vagy mennyezetre

Három szín egy világítótestben, választható meleg, semleges vagy természetes fehér

Energiahatékony világítás hosszú élettartammal
> 50.000 óra

Alkalmazási területek

- Folyosó
- Lépcsőház
- WC
- Tárolóhelyiség/gépház
- Bejárati terület
- Mosdó

Rendelési adatok

Megnevezés	Szín	Cikkszám
AL93-20-300-LED-3C-HF	fehér	93632

Műszaki adatok

Hálózati feszültség:	220 - 240 V AC 50 / 60 Hz
Méretek:	Ø 300 x 51.3 mm
Színhőmérséklet:	3000 / 4000 / 5700 K
Fényáram / intenzitás:	1600 / 1850 / 1700 lm
Tükröződésmentes:	UGR < 19
Hatékonyság:	80 / 92 / 85 lm/W
Fénybiológiai biztonság:	RG 0
Színvisszaadás:	CRI > 80
Névleges élettartam:	50000 h (L80/B10)
Teljesítményfelvétel:	20 W / PF 0.9
Védettség / Érintésvédelmi osztály:	IP54 / II. osztály
Tűzvesélyességi osztály:	UL-94 V2, 750 °C
Ütésállóság:	IK08
Környezeti hőmérséklet:	-20 °C - +45 °C
Ház:	Polikarbonát / ADC12
Anyag színe:	fehér, hasonló RAL9016

Nagyfrekvenciás mozgásérzékelő

Radar / HF technológia:	5.8 GHz, < 0.5 mW
Érzékelési terület:	vízszintes 360° (felületre szerelhető) Ø 2 - 8 m
Érzékelési távolság:	max. Ø 14 m megközelítés
Időzítés:	5 mp - 30 min
Bekapcsolási küszöbérték:	inaktív / 5 - 50 Lux

Termékinformációk

Lapos, kerek LED lámpa falra vagy mennyezetre

Három szín egy világítótestben, választható meleg, semleges vagy természetes fehér

Energiahatékony világítás hosszú élettartammal > 50.000 óra

Tükröződés gátló rendszer süllyesztett LED-del és diffúzorokkal

Integrált (HF) nagyfrekvenciás érzékelő, kívülről láthatatlan, széles érzékelési tartomány

HF technológia: 5,8 GHz - a hőmérséklettől függetlenül a legkisebb mozgásra is reagál

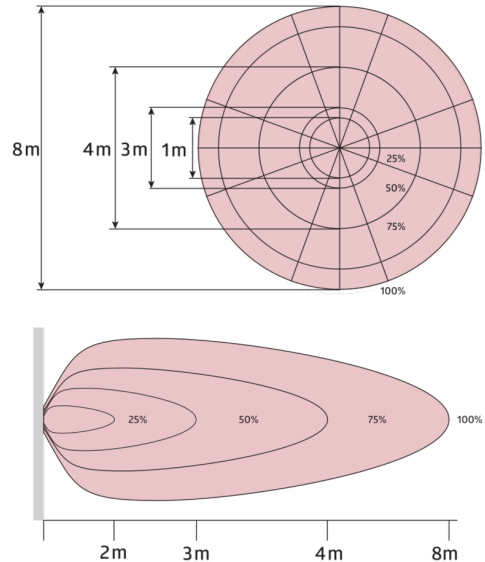
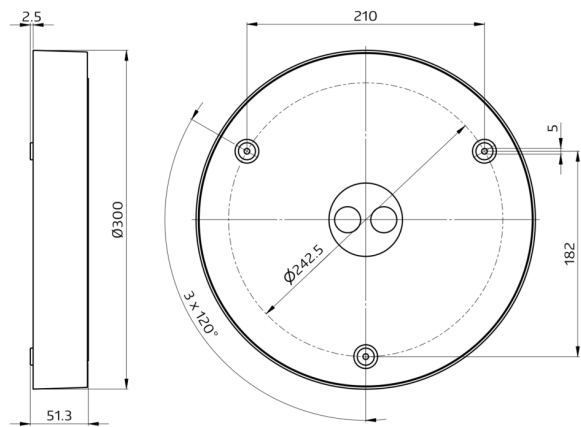
DIP kapcsolók a késleltetési idő, kapcsolási küszöbérték és az érzékenység beállításához

Erős műanyag ház

Könnyen felszerelhető

Alkalmazási példák:

Folyosó, Lépcsőház, WC, Tárolóhelyiség/gépház, Bejárati terület, Mosdó



h (m)	Ø (m)	E (lx)
1.0	1.2	1518
2.0	2.5	379
3.0	3.7	169
4.0	4.9	95
5.0	6.1	61

