

**B.E.G.****LUXOMAT®****10x**

## 10 x BL2-DE

93327 EAN: 4007529933273



- Hálózati feszültség: 110 – 240 V
- Méretek: Ø 80 x 61 mm
- Teljesítményfelvétel: 0.3 W

### Order data

Designation	Szín	Art.No
10 x BL2-DE	fehér	93327

### Accessories

Designation	Szín	Art.No
RC egység	fehér	10880
Mini-RC egység		10882
IR-BL	-	93055
BLE-IR-Adapter	fekete	93067
Szerelőkészlet BL2-AP	fehér	93256
Szerelőkészlet BL2-UP	fehér	93251
Védőrács BSK (Ø 200 x 90 mm)	fehér	92199

## Technical data

Hálózati feszültség:	110 – 240 V
Méretetek:	Ø 80 x 61 mm
Teljesítményfelvétel:	0.3 W
Érzékelési terület:	vízszintes 360° (Mennyezeti elhelyezés) max. Ø 8 m áthaladás max. Ø 4.8 m megközelítés max. Ø 3.2 m kis mozgások
Érzékelési távolság:	
Megfigyelt terület (hosszirányú megközelítésnél):	50 m <sup>2</sup> / 2.5 m szerelési magasság
Szerelési magasság min. / max. / ajánlott:	2 m / 5 m / 2.5 m
Védettség / Érintésvédelmi osztály:	IP23 / II. osztály
Ütésállóság:	IK05
Környezeti hőmérséklet:	-25 °C – +50 °C
Ház:	Magas UV állóságú polikarbonát
Anyag színe:	fehér
Csatlakozók és vezetékek:	0.5 – 1.5 mm <sup>2</sup> tömör vezetékekhez

### 1-s csatorna (világítás vezérlés)

Kapcsolási teljesítmény:	1000 W, cos φ = 1 500 VA, cos φ = 0.5 400 W LED
Csatlakozás típusa:	1x μ érintkező, NO kontaktus
Időzítés:	15 mp – 60 min
Bekapcsolási küszöbérték:	10 – 2000 Lux

## Product information

Mennyezeti mozgásérzékelő beltéri használatra, 360 °-os érzékelési tartománnyal

Álmennyezetbe történő felszereléshez

Egy csatorna világítás kapcsolásához

### Egyszerű kezelhetőség a távirányító segítségével (programozáshoz szükséges)

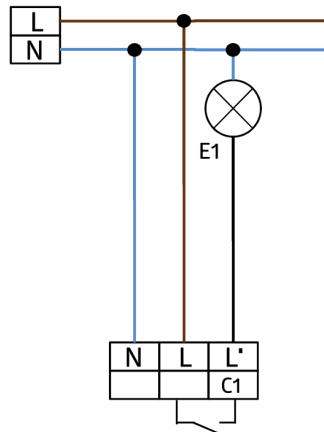
Alapvető funkciók költséghatékony alkalmazásokhoz

Üzemkész állapot a gyári beállításoknak köszönhetően

Nagy teljesítményű relé, amely 100 000 kapcsolási ciklusra van tervezve nagy terhelés mellett, kis terhelés mellett több millió kapcsolási ciklus lehetséges

Felületi és süllyesztett szereléshez kiegészítő aljzat elérhető

Gyári beállítás: magas érzékenység, 3 perc késleltetési idő, 500 lux kapcsolási küszöbérték



## Accessories



### RC egység

Art.No: 10880

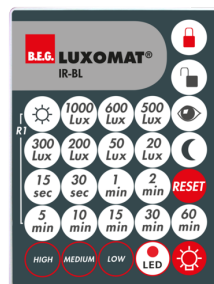
Hálózati feszültség: 230 V AC ±10%  
Méretek: 38 x 12 x 26 mm  
Védettség / Érintésvédelmi osztály: IP20 / II. osztály



### Mini-RC egység

Art.No: 10882

Hálózati feszültség: 230 V AC ±10%  
Méretek: 50 x 23 x 8 mm  
Védettség / Érintésvédelmi osztály: IP20 / II. osztály



### IR-BL

Art.No: 93055

Méretek: 80 x 60 x 8 mm  
Ház: Magas UV állóságú polikarbonát  
Anyag színe: -



### BLE-IR-Adapter

Art.No: 93067

Méretek: 40 x 55 x 103 mm  
Anyag színe: fekete  
Frekvencia: 2.4 GHz ISM band, GFSK 0.2 dBm + 5.3 dBi = 5.5 dBm



### Szerelőkészlet BL2-AP

Art.No: 93256

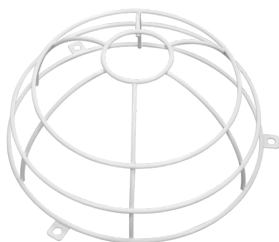
Méretek: Ø 109 x 50 mm  
Védettség / Érintésvédelmi osztály: IP23  
Anyag színe: fehér



### Szerelőkészlet BL2-UP

Art.No: 93251

Méretek: Ø 104 x 19 mm  
Anyag színe: fehér



### Védőrács BSK (Ø 200 x 90 mm)

Art.No: 92199

Méretek: Ø 200 x 90 mm  
Ütésállóság: IK09  
Ház: felületkezelt fémkosár