

**B.E.G.****LUXOMAT®**

## PD3-1C-AP

92194 EAN: 4007529921942

- Tension: 110 - 240 V AC 50 / 60 Hz
- Dimensions: Ø 106 x 53 mm
- Puissance interne: < 0.3 W

### Données de commande

| Désignation | Couleur | Ref.  |
|-------------|---------|-------|
| PD3-1C-AP   | blanc   | 92194 |

### Accessoires

| Désignation                              | Couleur | Ref.  |
|--|---------|-------|
| Kit de montage pendulaire PD2/3/4 AP     | blanc   | 93179 |
| Panier de protection BSK (Ø 200 x 90 mm) | blanc   | 92199 |

## Données techniques

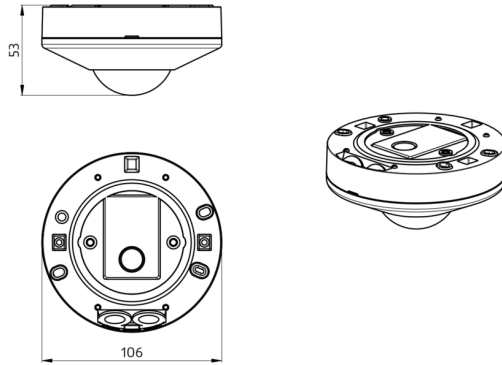
|  |   |
|--|---|
| Tension:   | 110 - 240 V AC<br>50 / 60 Hz  |
| Dimensions:  | Ø 106 x 53 mm   |
| Puissance interne:                                   | < 0.3 W   |
| Angle de détection:                                  | horizontal 360°<br>(Montage<br>plafond)<br>max. Ø 10 m<br>pour un<br>mouvement<br>transversal |
| Portée:  | max. Ø 6 m<br>pour un<br>mouvement<br>frontal<br>max. Ø 4 m<br>Activité assise                |
| Surface contrôlée pour<br>une approche tangentielle: | 78 m <sup>2</sup> / 2.5 m<br>Hauteur de<br>montage  |
| Hauteur de montage<br>min./max./recommended:         | 2 m / 5 m / 2.5<br>m  |
| Niveau de protection:                                | IP44 / Classe II  |
| Température ambiante:                                | -25 °C à +50 °C   |
| Boîtier:   | Polycarbonate,<br>UV-résistant  |
| Couleur du matériau:                                 | blanc mat,<br>similaire<br>RAL9010  |

### Canal 1 (commande de l'éclairage)

|                         |  |
|-------------------------|--|
| Puissance:              | 2000 W, cos $\phi$<br>= 1<br>1000 VA, cos $\phi$<br>= 0.5<br>400 W LED,<br>Réglage tempo<br>mini > 5 min<br>courant de<br>pointe max. I <sub>p</sub><br>(20 ms) = 80 A |
| Type de contact:        | μ-Contact,<br>Contact type<br>NO   |
| Durée de temporisation: | 30 sec - 30<br>min, Impulsion  |
| Seuil d'enclenchement:  | 10 - 2000 Lux  |

## Informations sur les produits

|  |
|--|
| Détecteur de mouvement   |
| Un canal pour la commutation de l'éclairage                                    |
| Commutation au passage à zéro (Zero crossing switching)                        |
| Commande lumineuse de tous les types de lampes courantes par relais performant |
| Système optique spécifique pour la détection de mouvements même faibles        |
| Mode d'impulsion en série (carillon)   |



## Accessoires



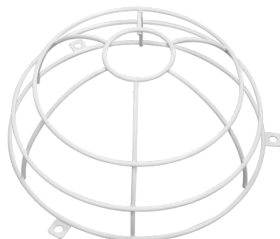
### **Kit de montage pendulaire PD2/3/4 AP**

Ref.: 93179

Dimensions: 1 : Ø 113 x 79 mm, 2 : Ø 113 x 34 mm

Boîtier: Polycarbonate, UV-résistant

Couleur du matériau: blanc, similaire RAL9010



### **Panier de protection BSK (Ø 200 x 90 mm)**

Ref.: 92199

Dimensions: Ø 200 x 90 mm

Résistance aux chocs: IK09

Boîtier: panier en acier revêtu