

B.E.G. LUXOMAT[®] net



ViSTATION

93335 EAN: 4007529933358

- Tension: 5 V DC
- Dimensions: 90 x 72 x 64 mm (4 TE)
- Puissance interne: max. 5 W

Données de commande

Désignation	Couleur	Ref.
ViSTATION	-	93335

Accessoires

Désignation	Couleur	Ref.
FU-VIS/FBLOCK-CUA		99175
FU-VIS/KNX-200		99170
FU-VIS/MQTT-CUA		99172
FU-VIS/MQTT-200		99171
FU-VIS/KNX-CUA		99176
FU-VIS/REMOTE-12		99173
FU-VIS/FBLOCK-10		99174

Données techniques

Tension:	5 V DC
Dimensions:	90 x 72 x 64 mm (4 TE)
Puissance interne:	max. 5 W
Niveau de protection:	IP20 / Classe II
Type de produit:	Matériel
Température ambiante:	0 °C à +45 °C
Boîtier:	Polyamide, résistant aux UV
Couleur du matériau:	-
Connexions et câbles:	Ethernet/LAN

Informations sur les produits

Serveur web pour la visualisation d'installations KNX

Points forts:

Solution de visualisation sans cloud, via réseau IP (LAN/WLAN) / KNX IP Secure

Création de projets sur PC au bureau et chargement des réglages sur la Vistation du client

Utilisation via la plupart des navigateurs web, comme le navigateur Chromium (Chrome, Edge, de nombreux navigateurs de smartphones), Safari, Mozilla Firefox ou via APP (Windows, Android, iOS)

Echelonnable:

Système modulaire via des mises à niveau de licences (sur demande)

Configuration selon les besoins (nombre d'appareils, fonctions supplémentaires, ...)

ViStation est livrée avec une licence jusqu'à 200 appareils

Mise à niveau des appareils par incréments de 200 jusqu'à 1600 appareils max. Extensions logicielles disponibles sous forme de licences

Accès à distance simple sans configuration de pare-feu côté utilisateur via B.E.G. Cloud (service payant)

Grands projets avec plus de 1600 appareils KNX via Windows-VIStation (sur demande)

Une mise en place rapide :

La visualisation d'une maison individuelle typique est réalisée en 30 minutes environ, même sans connaissances préalables
Importation du fichier esf généré à partir d'ETS (OPC-Export)
Attribuer des adresses de groupe aux « appareils KNX virtuels » prédéfinis (variateur, store, ...)

Adapter dans l'étage/la pièce créé(e) le symbole des appareils importés

Vue en plan et/ou en tuiles :

Nouveau design, sélectionnable en Bright Mode ou Dark Mode
La vue en tuiles est créée automatiquement dans chaque projet

Vue en tuiles responsive, s'adapte automatiquement à la taille de l'écran

Vue en plan si nécessaire

Vue en plan avec fonction zoom

Plans importables et redimensionnables sous forme de fichiers image

Passage de la vue en plan à la vue en carreaux possible à tout moment

Plus de 130 symboles d'appareils et d'alarmes au choix pour les plans et les carreaux

Possibilité de créer autant de pièces et d'étages que l'on veut

Fonctions :

Commande de l'éclairage (variation, commutation)

Commande des volets roulants/stores

Commande du chauffage/de la climatisation/de la ventilation

Commande de la lecture multimédia via KNX

Bloc fonctionnel librement sélectionnable parmi logique, minuterie, scène, etc. (1 pièce incluse, autres pièces disponibles avec licence)

Commutation protégée par mot de passe

Affichage des alarmes
Affichage des valeurs mesurées
Surveillance Plug & Play avec affichage des tendances de toutes les données (par ex. énergie, états de commutation)
Enregistrement des tendances sur plusieurs années
Nombre illimité d'heures de commutation hebdomadaires avec fonction calendrier
Planificateur avec diverses fonctions astro et calendrier annuel
Intégration de caméras IP (RTSP)

Fonctions :

Contrôle de la lumière (gradation, commutation)
Commande de volets roulants/stores
Commande du chauffage / de la climatisation / de la ventilation
Contrôle de la lecture des médias via KNX
Affichage des alarmes
Affichage des valeurs mesurées
Surveillance Plug & Play avec affichage des tendances de toutes les données (ex: énergie, états de commutation)
Enregistrement des tendances sur plusieurs années
Nombre illimité d'heures de commutation hebdomadaires avec fonction calendrier
Planificateur avec diverses fonctions astro et calendrier annuel
Integration of IP cameras (RTSP)

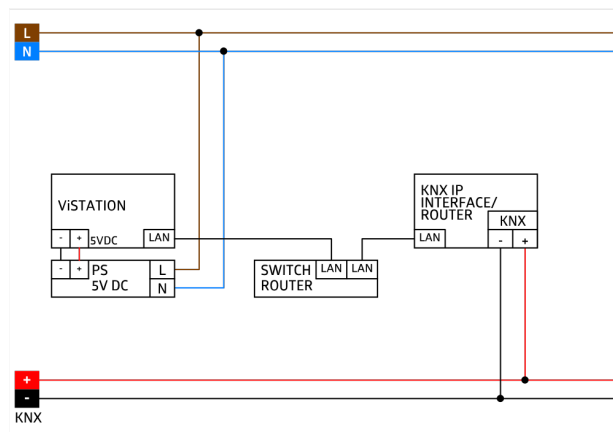
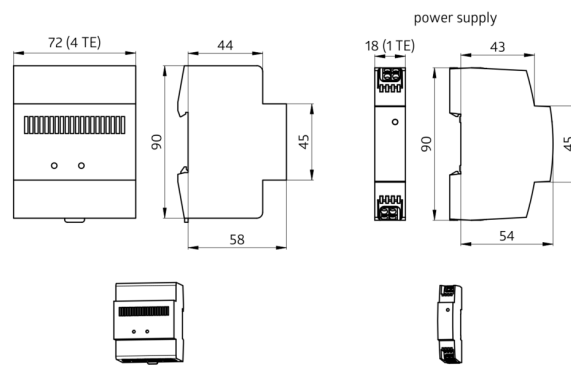
Généralités :

Rapports d'état au format PDF par e-mail, cycle d'envoi réglable
Sauvegarde du projet sous forme de fichier téléchargeable
Sauvegardes automatiques sur ViStation
Connexion à l'installation KNX via un coupleur de ligne IP/TP (KNX IP Secure)
Le nombre de lignes KNX n'est pas limité, le nombre d'appareils KNX est déterminant
État du système avec compteur de messages et édition de rapports
Langues du système : allemand, anglais, français et autres
Possibilité de mise à jour, mises à jour gratuites du micrologiciel dans la zone de téléchargement
Logiciel gratuit pour l'utilisation dans la zone de téléchargement et dans les boutiques d'applications
Logiciel ViStation Desktop gratuit en version démo pour jusqu'à 5 appareils KNX

Inclut une alimentation 5VDC/2A séparée pour montage sur rail DIN (1HP)

Pour plus d'informations

<https://www.beg-luxomat.com/fr-be/systemes/automatisation-des-batiments/knx/vistation/>



Accessoires



FU-VIS/FBLOCK-CUA

Ref.: 99175

Type de produit: Licence



FU-VIS/KNX-200

Ref.: 99170

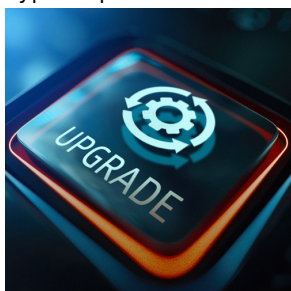
Type de produit: Licence



FU-VIS/MQTT-CUA

Ref.: 99172

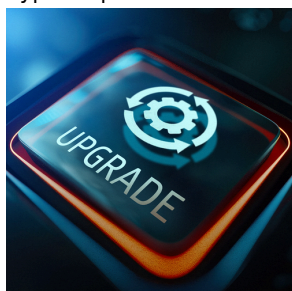
Type de produit: Licence



FU-VIS/MQTT-200

Ref.: 99171

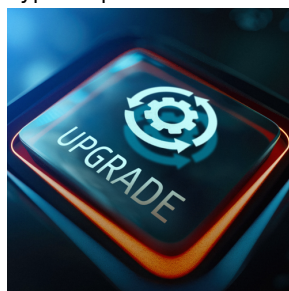
Type de produit: Licence



FU-VIS/KNX-CUA

Ref.: 99176

Type de produit: Licence



FU-VIS/REMOTE-12

Ref.: 99173

Type de produit: Licence



FU-VIS/FBLOCK-10

Ref.: 99174

Type de produit: Licence