



PICO-BMS DALI-2 Set 93547-93777

- Tension: par le DALI Bus, max. 22.5 V DC
- Dimensions: **Ø 45 x 50 mm (93777)**
- Réglages: via bus DALI via application supportant les multi-capteurs DALI selon IEC62386 parties 101, 103, 303 et 304

Données de commande

Désignation	Couleur	Ref.
PICO-BMS DALI-2	blanc	93547
Set de montage PICO	blanc laque	93777

Données techniques

Tension:	par le DALI Bus, max. 22.5 V DC
Dimensions:	Ø 45 x 50 mm (93777) via bus DALI via application supportant les multi-capteurs DALI selon IEC62386 parties 101, 103, 303 et 304
Réglages:	
Absorption de courant:	7 mA
Temps de stabilisation:	200 ms
Angle de détection:	horizontal 360° (Montage plafond) max. Ø 10 m transversale max. Ø 6 m frontale max. Ø 4 m Activité assise
Portée:	
Surface contrôlée pour une approche tangentielle:	78 m ² / 2.5 m Hauteur de fixation
Hauteur de montage min./max./recommended:	2 m / 5 m / 2.5 m
Niveau de protection:	IP20 / Classe II
Résistance aux chocs:	IK04
Évaluation de la luminosité:	0 - 4095 Lux, Mesurage de la lumière mixte
Température ambiante:	-25 °C à +55 °C
Boîtier:	Polycarbonate, résistant aux UV
Couleur du matériau:	blanc laque, similaire RAL9016 (93777)

Informations sur les produits

Set : PICO-BMS DALI-2 + Set de montage PICO blanc
laque, similaire RAL9016

Mini-détecteur multisensor DALI-2 (input device) avec une
profondeur de montage de seulement 11 mm pour
l'installation dans des luminaires

Produit certifié DALI-2

Alimentation via bus DALI

Technologie DALI Multimaster selon IEC 62386, partie 103

La section 0 fournit des informations sur l'attribution des
locaux et la détection de mouvement sur le bus DALI selon
IEC 62386 partie 303.

La section 1 fournit les valeurs LUX sur le bus DALI selon CEI
62386 partie 304.

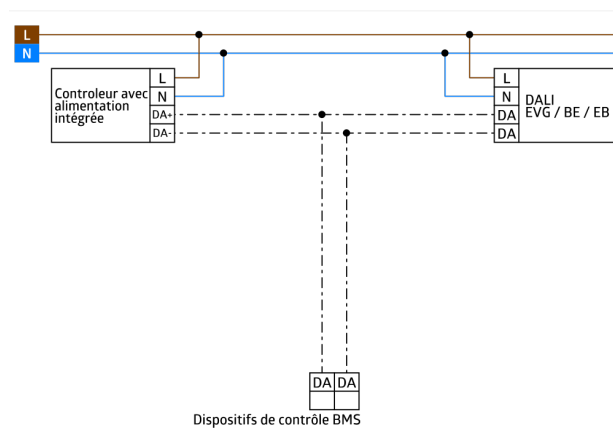
Le paramétrage est possible par l'intermédiaire d'un
contrôleur d'application multi-maîtres provenant de n'importe
quel fabricant. Ce contrôleur doit être compatible avec la
norme IEC 62386 parties 101/103/303/304.

Mesure de la lumière mixte au moyen d'un capteur de lumière
interne

La zone de détection peut être limitée par des obturateurs

Adaptation individuelle de la sensibilité des capteurs PIR

Les leds d'état peuvent être activées / désactivées



Article de la Set

Pour obtenir le bundle conformément à la spécification technique, veuillez commander les articles mentionnés.



PICO-BMS DALI-2

Ref.: 93547

Tension: par le DALI Bus, max. 22.5 V DC

Dimensions: Ø 33 x 27 mm

Réglages: via bus DALI via application supportant les multi-capteurs DALI selon IEC62386 parties 101, 103, 303 et 304



Set de montage PICO

Ref.: 93777

Dimensions: Ø 45 x 50 mm

Niveau de protection: IP20

Boîtier: Polycarbonate, résistant aux UV