

B.E.G.**LUXOMAT®**

PD9-1C-FP Set 92902-92235

- Tension: 110 - 240 V AC 50 / 60 Hz
- Dimensions: Optique : Ø 45 x 37 mm, Bloc d'alimentation : 165 x 24 x 24 mm
- Puissance interne: env. 0.5 W

Domaines d'application

- toilettes
- entrepôts / salles techniques
- zones d'entrée
- corridors / voies de circulation
- petits bureaux

Données de commande

Désignation	Couleur	Ref.
PD9-1C-FP	blanc	92902
Collerette PD9 Ø 36 mm	anthracite	92235

Données techniques

Tension:	110 - 240 V AC 50 / 60 Hz
Dimensions:	Optique : Ø 45 x 37 mm, Bloc d'alimentation : 165 x 24 x 24 mm
Puissance interne:	env. 0.5 W
Angle de détection:	horizontal 360° (Montage plafond) max. Ø 10 m transversale max. Ø 6 m frontale max. Ø 4 m
Portée:	Activité assise 78 m ² / 2.5 m Hauteur de fixation
Surface contrôlée pour une approche tangentielle:	
Hauteur de montage min./max./recommended:	2 m / 5 m / 2.5 m
Niveau de protection:	IP20 / Classe II
Résistance aux chocs:	IK03
Température ambiante:	-25 °C à +50 °C
Boîtier:	Polycarbonate, résistant aux UV
Couleur du matériau:	anthracite brillant (92235)
Longueur de câble:	45 cm
Canal 1 (commande de l'éclairage)	
Puissance:	1000 W, cos φ = 1 500 VA, cos φ = 0.5 400 W LED
Type de contact:	1x μ -Contact, Contact type NO
Durée de temporisation:	30 s - 30 min, Impulsion
Seuil d'enclenchement:	10 - 2000 Lux

Informations sur les produits

Set : PD9-1C-FP + Colletette PD9 Ø 36 mm
anthracite brillant

Mini détecteur de mouvement pour intérieur

Un canal pour la commutation de l'éclairage

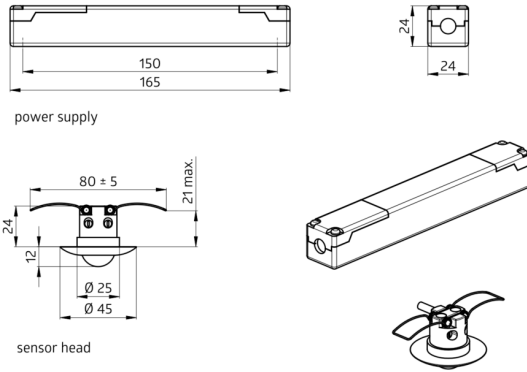
Commutation au passage par zéro

Réglage simple sur l'appareil

Le bloc d'alimentation passe par le trou pour le détecteur
dans le plafond (à 34 mm Ø)

Bornes à ressort pour la mise en place facile et rapide dans
des plafonds suspendus et des luminaires

Colerette de 45 mm et obturateurs compris



Article de la Set

Pour obtenir le bundle conformément à la spécification technique, veuillez commander les articles mentionnés.



PD9-1C-FP

Ref.: 92902

Tension: 110 - 240 V AC 50 / 60 Hz

Dimensions: Optique : Ø 45 x 37 mm, Bloc d'alimentation : 165 x 24 x 24 mm

Puissance interne: env. 0.5 W



Collerette PD9 Ø 36 mm

Ref.: 92235

Dimensions: Ø 36 mm

Boîtier: Polycarbonate, résistant aux UV

Couleur du matériau: anthracite brillant