

**B.E.G.****LUXOMAT®**

## PD4N-M-DACO-DUO DALI-2 Set 93461-93731

Détecteur de présence PIR DALI-2 avec contrôleur d'application DALI intégré, détection à 360° et portée allant jusqu'à 24 m de diamètre (450 m²), 2 canaux DALI

### Données de commande

Désignation	Couleur	Ref.
PD4N-M-DACO-DUO DALI-2	blanc	93461
lens PD4N, Colerette	anthracite	93731

### Domaines d'application

- zones d'entrée
- corridors / voies de circulation
- petits bureaux
- bureaux en espace ouvert
- salles de conférence
- salles de classe / salles de séminaire
- salles de sports / entrepôts

## Données techniques

Tension:	230 V AC ±10% 50 Hz
Dimensions:	Ø 106 x 95 mm
Puissance interne: appareils esclaves:	env. 3 W jusqu'à 4
Angle de détection:	horizontal 360° (Montage plafond) max. Ø 24 m transversale max. Ø 8 m frontale max. Ø 6.4 m Activité assise
Portée:	
Surface contrôlée pour une approche tangentielle:	450 m <sup>2</sup> / 2.5 m Hauteur de fixation
Hauteur de montage min./max./recommended:	2 m / 10 m / 2.5 m
Niveau de protection:	IP20 / Classe II
Résistance aux chocs:	IK04
Température ambiante:	-25 °C à +50 °C
Boîtier:	Polycarbonate, résistant aux UV
Couleur du matériau:	<b>anthracite mat, similaire RAL7016 (93731)</b>

### Canal 1 et Canal 2 (commande de l'éclairage)

Sortie DALI:	40 mA (garantie), 60 mA (max.), mécanisme de coupure
Dispositifs d'exploitation pris en charge:	DT0, DT5, DT6, DT7
Dispositifs de contrôle pris en charge:	- (single- master)
Durée de temporisation:	1 min - 150 min 5 - 100 % / OFF
Lumière d'orientation:	/ 5 min - 60 min / ∞
Valeur de consigne de luminosité:	10 - 2500 Lux
Mesure de la lumière:	Mesurage de la lumière mixte

## Informations sur les produits

Set : PD4N-M-DACO-DUO DALI-2 + lens PD4N,  
Collerette anthracite mat, similaire RAL7016

Détecteur de présence avec contrôleur d'application DALI  
intégré pour une commande d'éclairage économe en énergie

2 canaux

Produit certifié DALI-2

Alimentation DALI intégrée

Interface DALI pour la commande de ballasts numériques et  
graduables en mode broadcast

Commutation et variation manuelle possible par  
l'intermédiaire d'un bouton-poussoir conventionnel

La communication IR bidirectionnelle permet une intégration  
rapide dans la fonction de gestion de projet de l'app B.E.G.  
One

La fonctionnalité complète ne peut être activée qu'avec  
l'adaptateur BLE-IR et un smartphone ou une tablette  
(Android, iOS)

Mode semi-automatique, entièrement automatique,  
indépendant de la présence ou de la lumière réglable

Dynamique de régulation ajustable (valeurs minimale et  
maximale)

Vitesse et retard de régulation ajustables

Conçu comme un dispositif à maître simple, il ne peut pas  
être mis en réseau.

Extension de la portée de détection possible par appareils  
esclaves

Mesure de lumière mixte au moyen d'un capteur de lumière  
intérieur et extérieur

Possibilité d'augmenter la puissance de sortie DALI à l'aide  
d'accessoires

Réglage ou sortie de commutation en fonction de la lumière  
ambiante

Valeur de mise en marche ajustable

Fonction de rappel de la dernière valeur de mise en marche

Valeur de consigne de la luminosité et facteur de réflexion  
réglables

Affichage de la valeur actuelle du capteur de lumière dans  
l'app B.E.G. One

Autocontrôle et affichage des erreurs de l'appareil dans l'app  
B.E.G. One

Les leds d'état peuvent être activées / désactivées

PIN code

Fonction de couloir - désactive la possibilité d'éteindre la lumière via le bouton-poussoir.

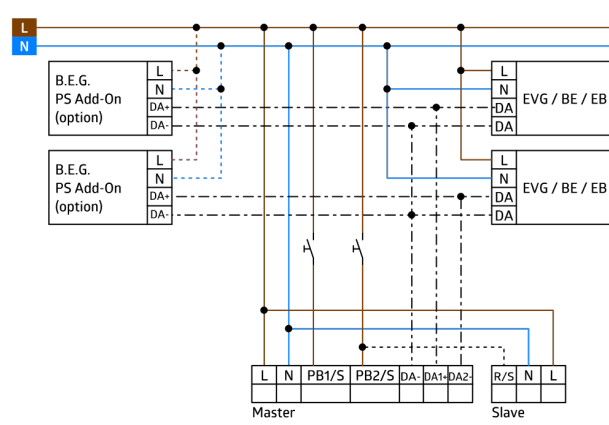
Le nombre d'appareils DALI peut être déterminé rapidement et de manière fiable grâce au planificateur de lignes DALI en ligne de B.E.G.

Le logiciel est rétrocompatible avec la première génération (sauf DSI, double serrure et fonction corridor)

Réglages d'usine 10 min de temporisation et 500 Lux de luminosité

Comprend une borne à ressort prémontée avec décharge de traction et un couvercle de protection contre les contacts pour le montage encastré au plafond

Accessoires optionnels disponibles pour montage en apparent



## Article de la Set

Pour obtenir le bundle conformément à la spécification technique, veuillez commander les articles mentionnés.



### **PD4N-M-DACO-DUO DALI-2**

Ref.: 93461

Tension: 230 V AC  $\pm 10\%$  50 Hz

Dimensions:  $\varnothing$  106 x 95 mm

Puissance interne: env. 3 W

### **lens PD4N, Colerette**

Ref.: 93731

Angle de détection: horizontal 360° (Montage plafond)

Portée: max.  $\varnothing$  24 m transversale

max.  $\varnothing$  8 m frontale

max.  $\varnothing$  6.4 m Activité assise

Surface contrôlée pour une approche tangentielle: 450 m<sup>2</sup> / 2.5 m Hauteur de fixation