

**B.E.G.****LUXOMAT®**

## PD4N-M-DACO DALI-2

93460 EAN: 4007529934607

Détecteur de présence PIR DALI-2 avec contrôleur d'application DALI intégré, détection à 360° et portée allant jusqu'à 24 m de diamètre (450 m²)

### Domaines d'application

- zones d'entrée
- corridors / voies de circulation
- petits bureaux
- bureaux en espace ouvert
- salles de conférence
- salles de classe / salles de séminaire
- salles de sports / entrepôts

### Données de commande

Désignation	Couleur	Ref.
PD4N-M-DACO DALI-2	blanc	93460

### Accessoires

Désignation	Couleur	Ref.
Adapter BLE-IR	noir	93067
Adaptateur IR avec App	noir	92726
IR-PD-DALI	-	92094
IR-PD-DALI-LD	-	92652
IR-PD-DALI-E	-	92122
IR-PD-DALI-Mini	-	92112
AP set de montage IP54 PD4N H	anthracite	93786
AP set de montage IP54 PD4N H	blanc	93465
AP set de montage IP54 PD4N H	noir	93788
AP set de montage IP54 PD4N H	blanc laque	93787
AP set de montage IP65 PD4N	blanc	93314
Corridor lens PD4N type A, Colletterte	blanc laque	93742
Corridor lens PD4N type A, Colletterte	anthracite	93741

Corridor lens PD4N type A, Collerette	noir	93743
Corridor lens PD4N type A lens PD4N, Collerette	blanc	93073
lens PD4N, Collerette	anthracite	93731
lens PD4N, Collerette	noir	93733
lens PD4N, Collerette	blanc laque	93732
Panier de protection BSK (Ø 200 x 90 mm)	blanc	92199
Support mural PD2N/4N Typ A	blanc laque	93702
Support mural PD2N/4N Typ A	anthracite	93701
Support mural PD2N/4N Typ A	blanc	93700
Support mural PD2N/4N Typ A	noir	93703
Support mural PD2N/4N Typ A	blanc	93164

## Données techniques

Tension:	230 V AC $\pm$ 10% 50 Hz
Dimensions:	Ø 106 x 95 mm
Puissance interne: appareils esclaves:	env. 2 W jusqu'à 8
Angle de détection:	horizontal 360° (Montage plafond) max. Ø 24 m transversale max. Ø 8 m frontale max. Ø 6.4 m
Portée:	Activité assise
Surface contrôlée pour une approche tangentielle:	450 m <sup>2</sup> / 2.5 m Hauteur de fixation
Hauteur de montage min./max./recommended:	2 m / 10 m / 2.5 m
Niveau de protection:	IP20 / Classe II
Résistance aux chocs:	IK04
Température ambiante:	-25 °C à +50 °C
Boîtier:	Polycarbonate, résistant aux UV
Couleur du matériau:	blanc mat, similaire RAL9010

### Canal 1 (commande de l'éclairage)

Sortie DALI:	80 mA (garantie), 125 mA (max.), mécanisme de coupure
Dispositifs d'exploitation pris en charge:	DT0, DT5, DT6, DT7
Dispositifs de contrôle pris en charge:	- (single- master)
Durée de temporisation:	1 min - 150 min
Lumière d'orientation:	10 - 30 % / OFF / 5 min - 60 min / $\infty$
Valeur de consigne de luminosité:	10 - 2500 Lux
Mesure de la lumière:	Mesurage de la lumière mixte

## Informations sur les produits

Détecteur de présence avec contrôleur d'application DALI intégré pour une commande d'éclairage économe en énergie

Produit certifié DALI-2

Alimentation DALI intégrée

Interface DALI pour la commande de ballasts numériques et graduables en mode broadcast

Commutation et variation manuelle possible par l'intermédiaire d'un bouton-poussoir conventionnel

La communication IR bidirectionnelle permet une intégration rapide dans la fonction de gestion de projet de l'app B.E.G. One

La fonctionnalité complète ne peut être activée qu'avec l'adaptateur BLE-IR et un smartphone ou une tablette (Android, iOS)

Mode semi-automatique, entièrement automatique, indépendant de la présence ou de la lumière réglable

Dynamique de régulation ajustable (valeurs minimale et maximale)

Vitesse et retard de régulation ajustables

Conçu comme un dispositif à maître simple, il ne peut pas être mis en réseau.

Extension de la portée de détection possible par appareils esclaves

Mesure de lumière mixte au moyen d'un capteur de lumière intérieur et extérieur

Possibilité d'augmenter la puissance de sortie DALI à l'aide d'accessoires

Réglage ou sortie de commutation en fonction de la lumière ambiante

Valeur de mise en marche ajustable

Fonction de rappel de la dernière valeur de mise en marche

Valeur de consigne de la luminosité et facteur de réflexion réglables

Affichage de la valeur actuelle du capteur de lumière dans l'app B.E.G. One

Autocontrôle et affichage des erreurs de l'appareil dans l'app B.E.G. One

Les leds d'état peuvent être activées / désactivées

PIN code

Fonction de couloir - désactive la possibilité d'éteindre la lumière via le bouton-poussoir.

Le nombre d'appareils DALI peut être déterminé rapidement et de manière fiable grâce au planificateur de lignes DALI en ligne de B.E.G.

Le logiciel est rétrocompatible avec la première génération (sauf DSI, double serrure et fonction corridor)

Réglages d'usine 10 min de temporisation et 500 Lux de luminosité

Comprend une borne à ressort prémontée avec décharge de traction et un couvercle de protection contre les contacts pour le montage encastré au plafond

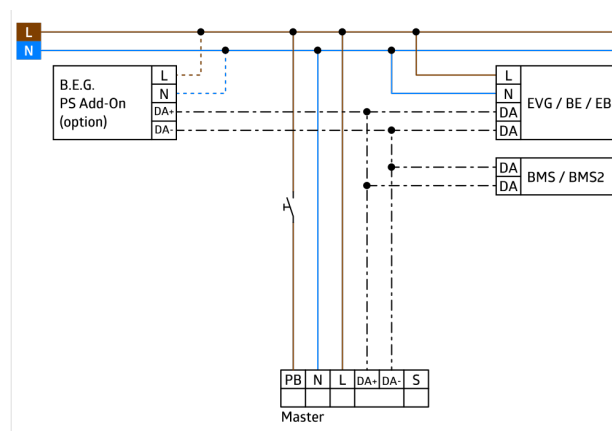
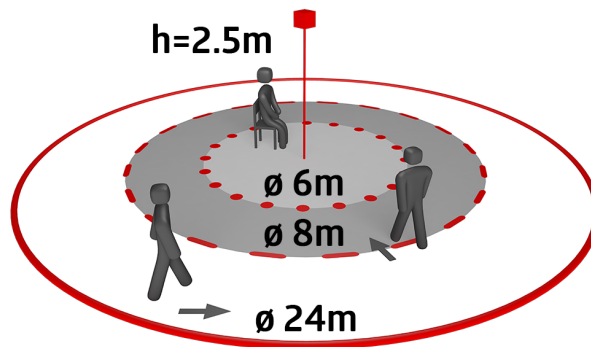
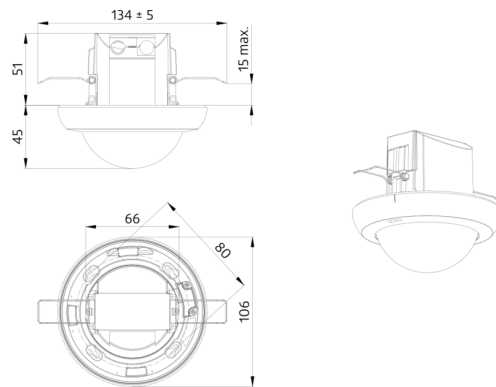
Accessoires optionnels disponibles pour montage en apparent

Accessoires pour montage mural disponibles en option.

Autres accessoires pour ajustement de couleur disponibles en option.

**Domaines d'application :**

zones d'entrée, corridors / voies de circulation, petits bureaux, bureaux en espace ouvert, salles de conférence, salles de classe / salles de séminaire, salles de sports / entrepôts



## Accessoires



**Adapter BLE-IR**  
Ref.: 93067

Dimensions: 40 x 55 x 103 mm  
Couleur du matériau: noir  
Fréquence: 2.4 GHz bande ISM, GFSK  
0.2 dBm + 5.3 dBi = 5.5 dBm



**Adaptateur IR avec App**  
Ref.: 92726

Dimensions: 47 x 19 x 10 mm  
Niveau de protection: IP20  
Température ambiante: -20 °C à +40 °C



**IR-PD-DALI**  
Ref.: 92094

Batterie: 3.0 V Lithium CR2032 (compris dans la livraison)  
Dimensions: 80 x 60 x 8 mm  
Couleur du matériau: -



**IR-PD-DALI-LD**  
Ref.: 92652

Batterie: 3 x 1.5 V Micro AAA (non inclus)  
Dimensions: 83 x 53 x 17 mm  
Couleur du matériau: -



**IR-PD-DALI-E**  
Ref.: 92122

Batterie: 3.0 V Lithium CR2032 (compris dans la livraison)  
Dimensions: 80 x 60 x 8 mm  
Couleur du matériau: -



**IR-PD-DALI-Mini**  
Ref.: 92112

Batterie: 3.0 V Lithium CR2032 (compris dans la livraison)  
Dimensions: 57 x 35 x 7 mm  
Couleur du matériau: -



**AP set de montage IP54 PD4N H**  
Ref.: 93786

Dimensions: Ø 110 x 45 mm  
Niveau de protection: IP54  
Couleur du matériau: anthracite, similaire RAL7016



**AP set de montage IP54 PD4N H**  
Ref.: 93465

Dimensions: Ø 110 x 45 mm  
Niveau de protection: IP54  
Couleur du matériau: blanc, similaire RAL9010



**AP set de montage IP54 PD4N H**  
Ref.: 93788

Dimensions: Ø 110 x 45 mm  
Niveau de protection: IP54  
Couleur du matériau: noir, similaire RAL9005

**AP set de montage IP54 PD4N H**

Ref.: 93787

Dimensions: Ø 110 x 45 mm

Niveau de protection: IP54

Couleur du matériau: blanc laque, similaire RAL9016

**AP set de montage IP65 PD4N**

Ref.: 93314

Dimensions: 133 x 133 x 69 mm

Niveau de protection: IP65

Couleur du matériau: blanc

**Corridor lens PD4N type A, Collettere**

Ref.: 93742

Angle de détection: horizontal 360°

(Montage plafond)

Portée: max. &amp;Oslash; 40 m

transversale&lt;br&gt;max. &amp;Oslash; 20 m

frontale

Surface contrôlée pour une approche tangentielle: 250 m<sup>2</sup> / 2.5 m Hauteur de fixation**Corridor lens PD4N type A, Collettere**

Ref.: 93741

Angle de détection: horizontal 360°

(Montage plafond)

Portée: max. &amp;Oslash; 40 m

transversale&lt;br&gt;max. &amp;Oslash; 20 m

frontale

Surface contrôlée pour une approche tangentielle: 250 m<sup>2</sup> / 2.5 m Hauteur de fixation**Corridor lens PD4N type A, Collettere**

Ref.: 93743

Angle de détection: horizontal 360°

(Montage plafond)

Portée: max. &amp;Oslash; 40 m

transversale&lt;br&gt;max. &amp;Oslash; 20 m

frontale

Surface contrôlée pour une approche tangentielle: 250 m<sup>2</sup> / 2.5 m Hauteur de fixation**Corridor lens PD4N type A**

Ref.: 93073

Angle de détection: horizontal 360°

(Montage plafond)

Portée: max. &amp;Oslash; 40 m

transversale&lt;br&gt;max. &amp;Oslash; 20 m

frontale

Surface contrôlée pour une approche tangentielle: 250 m<sup>2</sup> / 2.5 m Hauteur de fixation**lens PD4N, Collettere**

Ref.: 93731

Angle de détection: horizontal 360°

(Montage plafond)

Portée: max. &amp;Oslash; 24 m

transversale&lt;br&gt;max. &amp;Oslash; 8 m

frontale&lt;br&gt;max. &amp;Oslash; 6.4 m

Activité assise

Surface contrôlée pour une approche tangentielle: 450 m<sup>2</sup> / 2.5 m Hauteur de fixation**lens PD4N, Collettere**

Ref.: 93733

Angle de détection: horizontal 360°

(Montage plafond)

Portée: max. &amp;Oslash; 24 m

transversale&lt;br&gt;max. &amp;Oslash; 8 m

frontale&lt;br&gt;max. &amp;Oslash; 6.4 m

Activité assise

Surface contrôlée pour une approche tangentielle: 450 m<sup>2</sup> / 2.5 m Hauteur de fixation**lens PD4N, Collettere**

Ref.: 93732

Angle de détection: horizontal 360°

(Montage plafond)

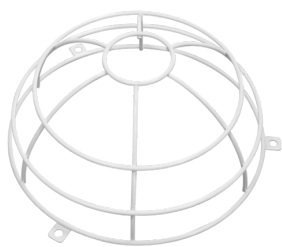
Portée: max. &amp;Oslash; 24 m

transversale&lt;br&gt;max. &amp;Oslash; 8 m

frontale&lt;br&gt;max. &amp;Oslash; 6.4 m

Activité assise

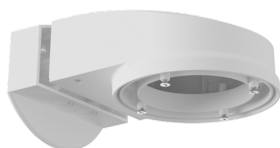
Surface contrôlée pour une approche tangentielle: 450 m<sup>2</sup> / 2.5 m Hauteur de fixation



**Panier de protection BSK (Ø 200 x 90 mm)**

Ref.: 92199

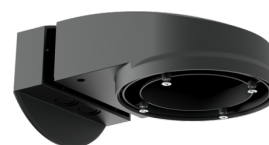
Dimensions: Ø 200 x 90 mm  
Résistance aux chocs: IK09  
Boîtier: panier en acier revêtu



**Support mural PD2N/4N Typ A**

Ref.: 93702

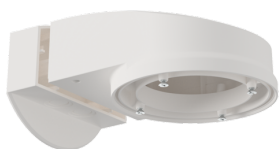
Dimensions: 133 x 106 x 66 mm  
Niveau de protection: IP54 / Classe II  
Boîtier: Polycarbonate, résistant aux UV



**Support mural PD2N/4N Typ A**

Ref.: 93701

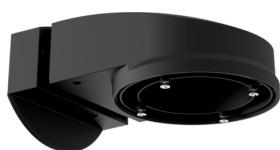
Dimensions: 133 x 106 x 66 mm  
Niveau de protection: IP54 / Classe II  
Boîtier: Polycarbonate, résistant aux UV



**Support mural PD2N/4N Typ A**

Ref.: 93700

Dimensions: 133 x 106 x 66 mm  
Niveau de protection: IP54 / Classe II  
Boîtier: Polycarbonate, résistant aux UV



**Support mural PD2N/4N Typ A**

Ref.: 93703

Dimensions: 133 x 106 x 66 mm  
Niveau de protection: IP54 / Classe II  
Boîtier: Polycarbonate, résistant aux UV



**Support mural PD2N/4N Typ A**

Ref.: 93164

Dimensions: 133 x 106 x 66 mm  
Niveau de protection: IP54 /  
Boîtier: Polycarbonate, résistant aux UV