



## PD4N-KNXs-ST-EN Set 93515-93732

- Tension: par le BUS KNX
- Dimensions: Ø 106 x 55 mm
- Absorption de courant: 12 mA

### Données de commande

Désignation	Couleur	Ref.
PD4N-KNXs-ST-EN	blanc	93515
lens PD4N, Colerette	blanc laque	93732

## Données techniques

Tension:	par le BUS KNX
Dimensions:	Ø 106 x 55 mm
Absorption de courant:	12 mA
Angle de détection:	horizontal 360° (Montage plafond)
Portée:	max. Ø 24 m transversale max. Ø 8 m frontale max. Ø 6.4 m Activité assise
Surface contrôlée pour une approche tangentielle:	450 m <sup>2</sup> / 2.5 m Hauteur de fixation
Hauteur de montage min./max./recommended:	2 m / 10 m / 2.5 m
Niveau de protection:	IP20 / Classe III
Résistance aux chocs:	IK04
Température ambiante:	-25 °C à +55 °C
Boîtier:	Polycarbonate, résistant aux UV
Couleur du matériau:	<b>blanc laque mat, similaire RAL9016 (93732)</b>
Nombre de capteurs de luminosité:	2
Nombre de capteurs PIR:	4
KNX TP 256:	Oui
KNX Secure:	Oui
Lumière d'orientation:	5 - 100 % / OFF / 1 min - 255 min
Lumière de nuit:	5 - 100 %
Valeur de consigne de luminosité:	5 - 2000 Lux

## Informations sur les produits

Set : PD4N-KNXs-ST-EN + lens PD4N, Colerette blanc  
laque mat, similaire RAL9016

Détecteur de présence KNX intégrant un coupleur de bus KNX

KNX Secure capable

Paramétrage à partir de l'ETS 5 pour l'intégration dans les  
systèmes KNX

Réglage individuel de la sensibilité par capteur PIR

Désactivation de capteurs PIR individuels

Reconnaissance de direction

Mesure de la lumière mixte à l'aide de capteurs de lumière  
internes, externes et distants (en option)

Mode semi-automatique intelligent, mode de régulation  
indépendant de l'occupation (interrupteur photoélectrique),  
mode automatique

1 x lumière (pour régulation ou commutation), 1 x sortie de  
appareil esclave, 3 blocs CVC distincts

Régulation de jusqu'à trois groupes de lumière par décalage  
(influence externe possible)

Courte présence, auto-ajustement de la temporisation,  
fonction de couloir

Différentes fonctions de verrouillage

Soft start

Appel de scènes d'éclairage

Affichages d'état commutables

La base de données des produits à importer dans la base de  
données ETS peut être téléchargée à partir du site web de  
B.E.G.

Fonctionnement maître-esclave pour étendre la zone de  
détection

Options d'optimisation étendues pour la mesure de la lumière

La valeur mesurée de la lumière est communiquée au bus

Adaptation de la courbe de variation

Télécommande bidirectionnelle avec adaptateur IR et appli  
B.E.G. pour smartphone

PIN code

Commande à distance IR possible via télécommande IR  
optionnelle

Le bouton de programmation (adresse physique) peut être  
actionné par télécommande

Mode CVC (1=confort, 2=veille, 3=économie, 4 protection contre le gel/chaueur)

Possibilité de commande manuelle via des boutons-poussoirs KNX externes

Contrôle des fonctions (battement cardiaque, envoi cyclique)

Arrêt forcé

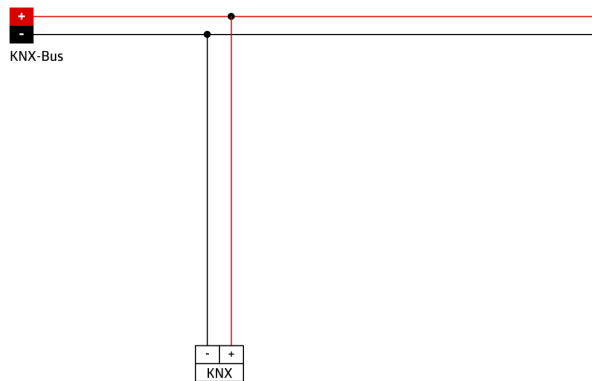
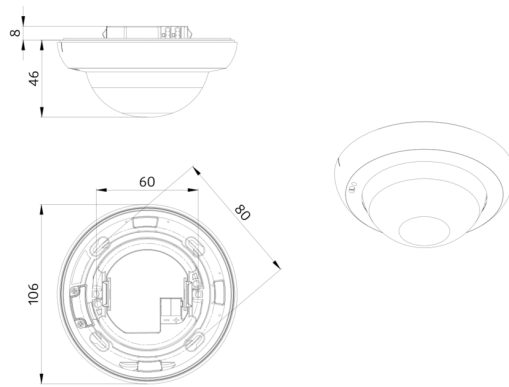
Fonction arrêt central intelligent

Prémonition de coupure

Fonction de rodage pour lampes fluorescentes (sélectionnable de 1h à 100h)

Comportement sur le retour de tension du bus définissable au choix

Pause de sécurité variable après l'extinction des lumières



## Article de la Set

Pour obtenir le bundle conformément à la spécification technique, veuillez commander les articles mentionnés.



### **PD4N-KNXs-ST-EN**

Ref.: 93515

Tension: par le BUS KNX  
Dimensions: Ø 106 x 55 mm  
Absorption de courant: 12 mA



### **lens PD4N, Colerette**

Ref.: 93732

Angle de détection: horizontal 360° (Montage plafond)  
Portée: max. Ø 24 m transversale  
max. Ø 8 m frontale  
max. Ø 6.4 m Activité assise  
Surface contrôlée pour une approche tangentielle: 450 m<sup>2</sup> / 2.5 m Hauteur de fixation