

B.E.G.**LUXOMAT[®]net**

PD4N-KNXs-BA-FP Set 93535-93743-92199

- Tension: par le BUS KNX
- Dimensions: **Ø 200 x 90 mm (92199)**
- Absorption de courant: 12 mA

Données de commande

Désignation	Couleur	Ref.
PD4N-KNXs-BA-FP	blanc	93535
Corridor lens PD4N type A, Colerette	noir	93743
Panier de protection BSK (Ø 200 x 90 mm)	blanc	92199

Données techniques

Tension:	par le BUS KNX
Dimensions:	Ø 200 x 90 mm (92199)
Absorption de courant:	12 mA
Angle de détection:	horizontal 360° (Montage plafond) (93743) max. Ø 40 m transversale max. Ø 20 m frontale (93743)
Portée:	250 m² / 2.5 m Hauteur de fixation (93743)
Surface contrôlée pour une approche tangentielle:	2.4 m / 2.6 m / 2.5 m (93743)
Hauteur de montage min./max./recommanded:	IP20 / Classe III
Niveau de protection:	IK09 (92199)
Résistance aux chocs:	-25 °C à +55 °C
Température ambiante:	Polycarbonate, résistant aux UV + panier en acier revêtu (92199) noir mat, similaire RAL9005 (93743)
Boîtier:	
Couleur du matériau:	
Nombre de capteurs de luminosité:	2
Nombre de capteurs PIR:	4
KNX TP 256:	Oui
KNX Secure:	Oui
Valeur de consigne de luminosité:	5 - 2000 Lux

Informations sur les produits

Set : PD4N-KNXs-BA-FP + Corridor lens PD4N type A, Collettere noir mat, similaire RAL9005 + Panier de protection BSK (Ø 200 x 90 mm) blanc

Détecteur de présence KNX intégrant un coupleur de bus KNX

KNX Secure capable

Réglage individuel de la sensibilité par capteur PIR

Mesure de la lumière mixte à l'aide de capteurs de lumière internes, externes et distants (en option)

Mode semi-automatique intelligent, mode de régulation indépendant de l'occupation (interrupteur photoélectrique), mode automatique

1 x sortie lumière (pour la régulation ou la commutation), 1 x sortie esclave

Soft start

Affichages d'état commutables

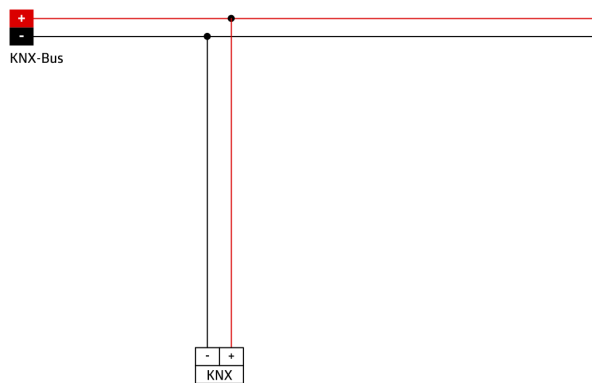
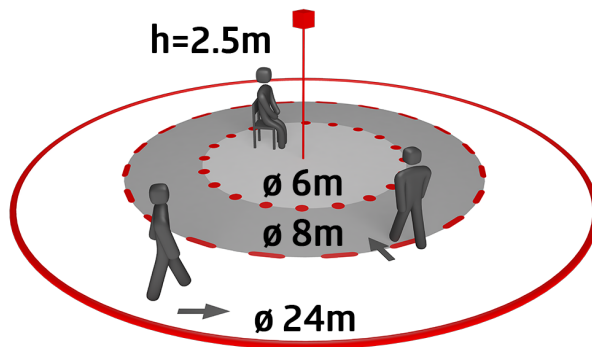
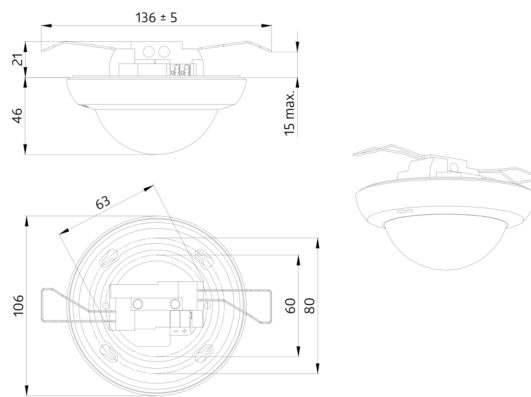
Fonctionnement maître-esclave pour étendre la zone de détection

Options d'optimisation étendues pour la mesure de la lumière

La valeur mesurée de la lumière est communiquée au bus

Possibilité de commande manuelle via des boutons-poussoirs KNX externes

Comportement sur le retour de tension du bus définissable au choix



Article de la Set

Pour obtenir le bundle conformément à la spécification technique, veuillez commander les articles mentionnés.



PD4N-KNXs-BA-FP

Ref.: 93535

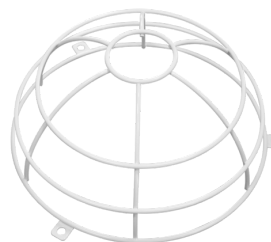
Tension: par le BUS KNX
Dimensions: Ø 106 x 74 mm
Absorption de courant: 12 mA



Corridor lens PD4N type A, Colerette

Ref.: 93743

Angle de détection: horizontal 360° (Montage plafond)
Portée: max. Ø 40 m transversale
max. Ø 20 m frontale
Surface contrôlée pour une approche tangentielle: 250 m² / 2.5 m Hauteur de fixation



Panier de protection BSK (Ø 200 x 90 mm)

Ref.: 92199

Dimensions: Ø 200 x 90 mm
Résistance aux chocs: IK09
Boîtier: panier en acier revêtu