

**B.E.G.****LUXOMAT<sup>®</sup>net**

## PD4N-KNXs-BA-FP Set 93535-93743

Détecteur de présence PIR KNX (Basic) avec une couverture à 360° et une portée allant jusqu'à 24 m de diamètre (450 m<sup>2</sup>)

### Données de commande

Désignation	Couleur	Ref.
PD4N-KNXs-BA-FP	blanc	93535
Corridor lens PD4N type A, Colletette	noir	93743

## Données techniques

Tension:	par le BUS KNX
Dimensions:	Ø 106 x 74 mm
Absorption de courant:	12 mA
Angle de détection:	<b>horizontal 360° (Montage plafond) (93743)</b> <b>max. Ø 40 m transversale max. Ø 20 m frontale (93743)</b> <b>250 m<sup>2</sup> / 2.5 m Hauteur de fixation (93743)</b> <b>2.4 m / 2.6 m / 2.5 m (93743)</b>
Portée:	
Surface contrôlée pour une approche tangentielle:	
Hauteur de montage min./max./recommended:	
Niveau de protection:	IP20 / Classe III
Résistance aux chocs:	IK04
Température ambiante:	-25 °C à +55 °C
Boîtier:	Polycarbonate, résistant aux UV
Couleur du matériau:	<b>noir mat, similaire RAL9005 (93743)</b>
Nombre de capteurs de luminosité:	2
Nombre de capteurs PIR:	4
KNX TP 256:	Oui
KNX Secure:	Oui
Valeur de consigne de luminosité:	5 - 2000 Lux

## Informations sur les produits

Set : PD4N-KNXs-BA-FP + Corridor lens PD4N type A, Colletterie noir mat, similaire RAL9005

Détecteur de présence KNX intégrant un coupleur de bus KNX

KNX Secure capable

Réglage individuel de la sensibilité par capteur PIR

Mesure de la lumière mixte à l'aide de capteurs de lumière internes, externes et distants (en option)

Mode semi-automatique intelligent, mode de régulation indépendant de l'occupation (interrupteur photoélectrique), mode automatique

1 x sortie lumière (pour la régulation ou la commutation), 1 x sortie esclave

Soft start

Affichages d'état commutables

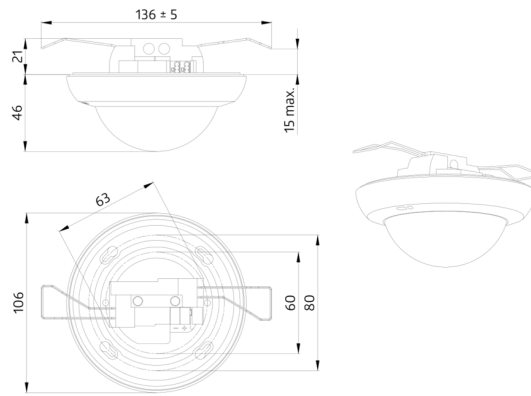
Fonctionnement maître-esclave pour étendre la zone de détection

Options d'optimisation étendues pour la mesure de la lumière

La valeur mesurée de la lumière est communiquée au bus

Possibilité de commande manuelle via des boutons-poussoirs KNX externes

Comportement sur le retour de tension du bus définissable au choix



## Article de la Set

Pour obtenir le bundle conformément à la spécification technique, veuillez commander les articles mentionnés.



### **PD4N-KNXs-BA-FP**

Ref.: 93535

Tension: par le BUS KNX  
Dimensions: Ø 106 x 74 mm  
Absorption de courant: 12 mA



### **Corridor lens PD4N type A, Colerette**

Ref.: 93743

Angle de détection: horizontal 360° (Montage plafond)  
Portée: max. Ø 40 m transversale  
max. Ø 20 m frontale  
Surface contrôlée pour une approche tangentielle: 250 m<sup>2</sup> / 2.5 m Hauteur de fixation