



PD4N-KNX-ST-EN

93385 EAN: 4007529933853

- Tension: par le BUS KNX
- Dimensions: Ø 106 x 55 mm
- Absorption de courant: 12 mA

Données de commande

Désignation	Couleur	Ref.
PD4N-KNX-ST-EN	blanc	93385

Accessoires

Désignation	Couleur	Ref.
Adapter BLE-IR	noir	93067
IR-PD-KNX	-	92123
Panier de protection BSK (Ø 200 x 90 mm)	blanc	92199
AP set de montage IP54 PD2N- / PD4N-EN	blanc	93307
AP set de montage IP65 PD4N	blanc	93314
lens PD4N, Colerette	anthracite	93731
lens PD4N, Colerette	noir	93733
lens PD4N, Colerette	blanc laque	93732
Corridor lens PD4N type A, Colerette	blanc laque	93742
Corridor lens PD4N type A, Colerette	anthracite	93741
Corridor lens PD4N type A, Colerette	noir	93743

AP set de montage IP54 PD2N- / PD4N-EN	noir	93753
AP set de montage IP54 PD2N- / PD4N-EN	blanc laque	93752
AP set de montage IP54 PD2N- / PD4N-EN	anthracite	93751

Données techniques

Tension:	par le BUS KNX
Dimensions:	Ø 106 x 55 mm
Absorption de courant:	12 mA
Angle de détection:	horizontal 360° (Montage plafond)
Portée:	max. Ø 24 m transversale max. Ø 8 m frontale max. Ø 6.4 m Activité assise
Surface contrôlée pour une approche tangentielle:	450 m ² / 2.5 m Hauteur de fixation
Hauteur de montage min./max./recommended:	2 m / 10 m / 2.5 m
Niveau de protection:	IP20 / Classe III
Température ambiante:	-25 °C à +55 °C
Boîtier:	Polycarbonate, résistant aux UV
Couleur du matériau:	blanc mat, similaire RAL9010
Nombre de capteurs de luminosité:	2
Nombre de capteurs PIR:	4
KNX TP 256:	Oui
Lumière d'orientation:	5 - 100 % / OFF / 1 min - 255 min
Lumière de nuit:	5 - 100 %
Valeur de consigne de luminosité:	5 - 2000 Lux

Informations sur les produits

Détecteur de présence KNX intégrant un coupleur de bus KNX

Faible profondeur d'installation

1 x lumière (pour régulation ou commutation), 1 x sortie de
appareil esclave, 3 blocs CVC distincts

Mode semi-automatique intelligent, mode de régulation
indépendant de l'occupation (interrupteur photoélectrique),
mode automatique

Réglage individuel de la sensibilité par capteur PIR

Reconnaissance de direction

Mesure de lumière mixte au moyen d'un capteur de lumière
intérieur et extérieur

Différentes fonctions de verrouillage

Les leds d'état peuvent être activées / désactivées

Le bouton de programmation (adresse physique) peut être
actionné par télécommande

Régulation/commutation de trois groupes d'éclairage via
offset (possibilité d'influence externe)

Courte présence, auto-ajustement de la temporisation,
fonction de couloir

Appel de scènes d'éclairage

Mode CVC (1=confort, 2=veille, 3=économie, 4 protection
contre le gel/chaleur)

Désactivation de capteurs PIR individuels

Fonctionnement maître-esclave pour étendre la zone de
détection

Options d'optimisation étendues pour la mesure de la lumière

La valeur mesurée de la lumière est communiquée au bus

Commande à distance IR possible via télécommande IR
optionnelle

PIN code

Possibilité de commande manuelle via des boutons-poussoirs
KNX externes

Contrôle des fonctions (battement cardiaque, envoi cyclique)

Arrêt forcé

Fonction arrêt central intelligent

Prémonition de coupure

Comportement sur le retour de tension du bus définissable au
choix

Pause de sécurité variable après l'extinction des lumières

Paramètres ex ETS 4 pour l'intégration dans les systèmes KNX

La base de données des produits à importer dans la base de données ETS peut être téléchargée à partir du site web de B.E.G.

Adaptation de la courbe de variation

Détermination du facteur de réflexion, par exemple sur la table de travail, avec BLE-IR-Adapter optionnel

Fonction de rodage pour lampes fluorescentes (sélectionnable de 1h à 100h)

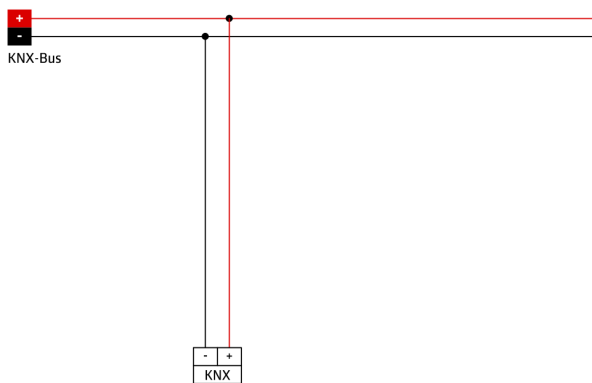
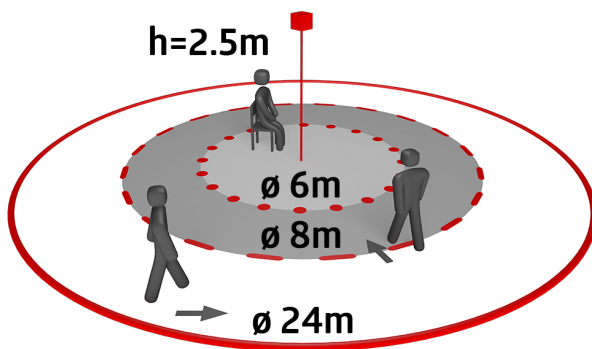
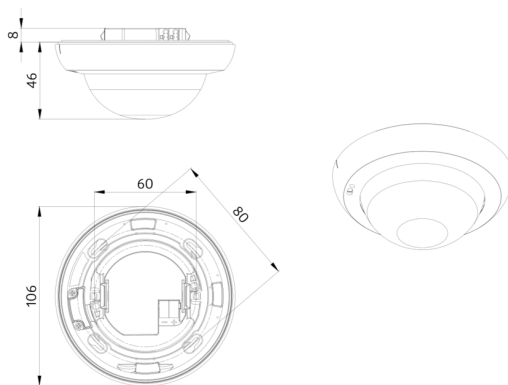
Soft start

Bornes à ressort

Obturbateurs

Domaines d'application :

bureaux en espace ouvert, salles de conférence, salles de classe / salles de séminaire, escaliers, petits bureaux, salles de sports / entrepôts



Accessoires



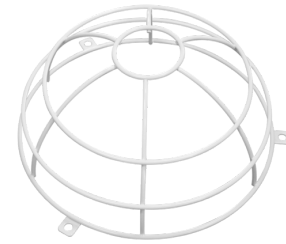
Adapter BLE-IR
Ref.: 93067

Dimensions: 40 x 55 x 103 mm
Couleur du matériau: noir
Fréquence: 2.4 GHz bande ISM, GFSK
0.2 dBm + 5.3 dBi = 5.5 dBm



IR-PD-KNX
Ref.: 92123

Batterie: 3.0 V Lithium CR2032
(compris dans la livraison)
Dimensions: 80 x 60 x 8 mm
Couleur du matériau: -



Panier de protection BSK (Ø 200 x 90 mm)
Ref.: 92199

Dimensions: Ø 200 x 90 mm
Résistance aux chocs: IK09
Boîtier: panier en acier revêtu



AP set de montage IP54 PD2N- / PD4N-EN
Ref.: 93307

Dimensions: Ø 109 x 19 mm
Niveau de protection: IP54
Couleur du matériau: blanc, similaire RAL9010



AP set de montage IP65 PD4N
Ref.: 93314

Dimensions: 133 x 133 x 69 mm
Niveau de protection: IP65
Couleur du matériau: blanc



lens PD4N, Collerette
Ref.: 93731

Angle de détection: horizontal 360°
(Montage plafond)
Portée: max. Ø 24 m
transversale
max. Ø 8 m
frontale
max. Ø 6.4 m
Activité assise
Surface contrôlée pour une
approche tangentielle: 450 m² / 2.5 m
Hauteur de fixation



lens PD4N, Collerette
Ref.: 93733

Angle de détection: horizontal 360°
(Montage plafond)
Portée: max. Ø 24 m
transversale
max. Ø 8 m
frontale
max. Ø 6.4 m
Activité assise
Surface contrôlée pour une approche
tangentielle: 450 m² / 2.5 m Hauteur
de fixation



lens PD4N, Collerette
Ref.: 93732

Angle de détection: horizontal 360°
(Montage plafond)
Portée: max. Ø 24 m
transversale
max. Ø 8 m
frontale
max. Ø 6.4 m
Activité assise
Surface contrôlée pour une approche
tangentielle: 450 m² / 2.5 m Hauteur
de fixation



Corridor lens PD4N type A, Collerette
Ref.: 93742

Angle de détection: horizontal 360°
(Montage plafond)
Portée: max. Ø 40 m
transversale
max. Ø 20 m
frontale
Surface contrôlée pour une
approche tangentielle: 250 m² / 2.5 m
Hauteur de fixation



**Corridor lens PD4N type A,
Colerette**

Ref.: 93741

Angle de détection: horizontal 360°
(Montage plafond)
Portée: max. Ø 40 m
transversale
max. Ø 20 m
frontale
Surface contrôlée pour une approche
tangentielle: 250 m² / 2.5 m Hauteur de
fixation



**Corridor lens PD4N type A,
Colerette**

Ref.: 93743

Angle de détection: horizontal 360°
(Montage plafond)
Portée: max. Ø 40 m
transversale
max. Ø 20 m
frontale
Surface contrôlée pour une approche
tangentielle: 250 m² / 2.5 m Hauteur de
fixation



**AP set de montage IP54 PD2N- /
PD4N-EN**

Ref.: 93753

Dimensions: Ø 109 x 19 mm
Niveau de protection: IP54
Boîtier: Polycarbonate, résistant aux
UV



**AP set de montage IP54 PD2N- /
PD4N-EN**

Ref.: 93752

Dimensions: Ø 109 x 19 mm
Niveau de protection: IP54
Boîtier: Polycarbonate, résistant aux UV



**AP set de montage IP54 PD2N- /
PD4N-EN**

Ref.: 93751

Dimensions: Ø 109 x 19 mm
Niveau de protection: IP54
Boîtier: Polycarbonate, résistant aux UV