

**B.E.G.****LUXOMAT<sup>®</sup>net**

## PD4N-KNX-DX-FP

93386 EAN: 4007529933860

- Tension: par le BUS KNX
- Dimensions: Ø 106 x 68 mm
- Absorption de courant: 12 mA

### Données de commande

Désignation	Couleur	Ref.
PD4N-KNX-DX-FP	blanc	93386

### Accessoires

Désignation	Couleur	Ref.
Adapter BLE-IR	noir	93067
IR-PD-KNX	-	92123
IR-PD-KNX-Mini	-	93398
Panier de protection BSK (Ø 200 x 90 mm)	blanc	92199
AP set de montage IP65 PD4N	blanc	93314
lens PD4N, Colerette	anthracite	93731
lens PD4N, Colerette	noir	93733
lens PD4N, Colerette	blanc laque	93732
Corridor lens PD4N type A, Colerette	blanc laque	93742
Corridor lens PD4N type A, Colerette	anthracite	93741
Corridor lens PD4N type A, Colerette	noir	93743

## Données techniques

Tension:	par le BUS KNX
Dimensions:	Ø 106 x 68 mm
Absorption de courant:	12 mA
Angle de détection:	horizontal 360° (Montage plafond)
Portée:	max. Ø 24 m transversale max. Ø 8 m frontale max. Ø 6.4 m Activité assise
Surface contrôlée pour une approche tangentielle:	450 m <sup>2</sup> / 2.5 m Hauteur de fixation
Hauteur de montage min./max./recommanded:	2 m / 10 m / 2.5 m
Niveau de protection:	IP20 / Classe III
Plage de mesure de la température:	-5 °C à +45 °C
Température ambiante:	-25 °C à +55 °C
Boîtier:	Polycarbonate, résistant aux UV
Couleur du matériau:	blanc mat, similaire RAL9010
Nombre de capteurs de luminosité:	2
Nombre de capteurs PIR:	4
KNX TP 256:	Oui
Lumière d'orientation:	5 - 100 % / OFF / 1 min - 255 min
Lumière de nuit:	5 - 100 %
Valeur de consigne de luminosité:	5 - 2000 Lux

## Informations sur les produits

Détecteur de présence KNX intégrant un coupleur de bus KNX

Faible profondeur d'installation

1 x lumière (pour régulation ou commutation), 1 x sortie de  
appareil esclave, 3 blocs CVC distincts

Mode semi-automatique intelligent, mode de régulation  
indépendant de l'occupation (interrupteur photoélectrique),  
mode automatique

Deux modules logiques

Réglage individuel de la sensibilité par capteur PIR

Reconnaissance de direction

Mesure de lumière mixte au moyen d'un capteur de lumière  
intérieur et extérieur

Différentes fonctions de verrouillage

Les leds d'état peuvent être activées / désactivées

Le bouton de programmation (adresse physique) peut être  
actionné par télécommande

Régulation/commutation de trois groupes d'éclairage via  
offset (possibilité d'influence externe)

Courte présence, auto-ajustement de la temporisation,  
fonction de couloir

Appel de scènes d'éclairage

Capteur de température et de bruits

Mode CVC (1=confort, 2=veille, 3=économie, 4 protection  
contre le gel/chaueur)

Télécommande à 5 boutons librement programmable  
(accessoire)

Simulation de présence

Désactivation de capteurs PIR individuels

Fonctionnement maître-esclave pour étendre la zone de  
détection

Options d'optimisation étendues pour la mesure de la lumière

La valeur mesurée de la lumière est communiquée au bus

Commande à distance IR possible via télécommande IR  
optionnelle

PIN code

Possibilité de commande manuelle via des boutons-poussoirs  
KNX externes

Contrôle des fonctions (battement cardiaque, envoi cyclique)

Arrêt forcé

Fonction arrêt central intelligent

Prémonition de coupure

Comportement sur le retour de tension du bus définissable au choix

Pause de sécurité variable après l'extinction des lumières

Paramètres ex ETS 4 pour l'intégration dans les systèmes KNX

La base de données des produits à importer dans la base de données ETS peut être téléchargée à partir du site web de B.E.G.

Adaptation de la courbe de variation

Détermination du facteur de réflexion, par exemple sur la table de travail, avec BLE-IR-Adapter optionnel

Fonction de rodage pour lampes fluorescentes (sélectionnable de 1h à 100h)

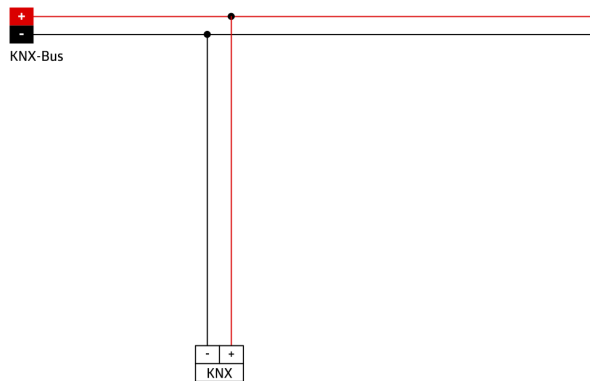
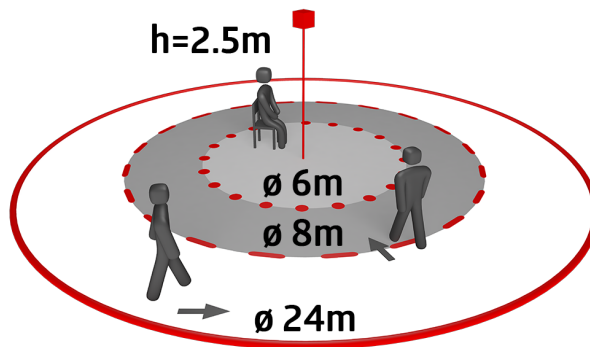
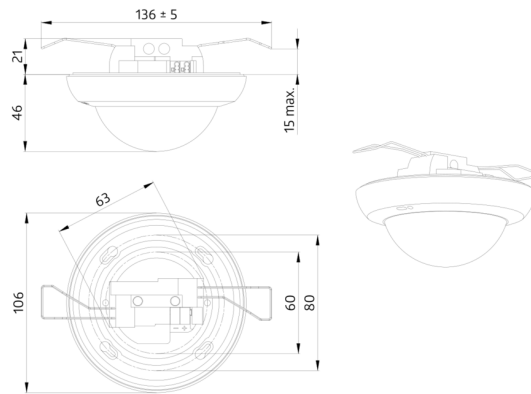
Soft start

Bornes à ressort

Obturbateurs

**Domaines d'application :**

bureaux en espace ouvert, salles de conférence, salles de classe / salles de séminaire, escaliers, petits bureaux, salles de sports / entrepôts



## Accessoires



### Adapter BLE-IR

Ref.: 93067

Dimensions: 40 x 55 x 103 mm  
Couleur du matériau: noir  
Fréquence: 2.4 GHz bande ISM, GFSK  
0.2 dBm + 5.3 dBi = 5.5 dBm



### IR-PD-KNX

Ref.: 92123

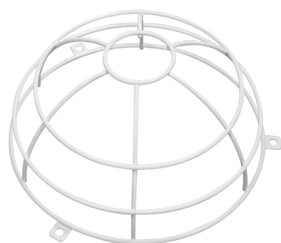
Batterie: 3.0 V Lithium CR2032  
(compris dans la livraison)  
Dimensions: 80 x 60 x 8 mm  
Couleur du matériau: -



### IR-PD-KNX-Mini

Ref.: 93398

Batterie: 3.0 V Lithium CR2032  
(compris dans la livraison)  
Dimensions: 57 x 35 x 7 mm  
Couleur du matériau: -



### Panier de protection BSK (Ø 200 x 90 mm)

Ref.: 92199

Dimensions: Ø 200 x 90 mm  
Résistance aux chocs: IK09  
Boîtier: panier en acier revêtu



### AP set de montage IP65 PD4N

Ref.: 93314

Dimensions: 133 x 133 x 69 mm  
Niveau de protection: IP65  
Couleur du matériau: blanc



### lens PD4N, Collettere

Ref.: 93731

Angle de détection: horizontal 360°  
(Montage plafond)  
Portée: max. &Oslash; 24 m  
transversale<br>max. &Oslash; 8 m  
frontale<br>max. &Oslash; 6.4 m  
Activité assise  
Surface contrôlée pour une  
approche tangentielle: 450 m<sup>2</sup> / 2.5 m  
Hauteur de fixation



### lens PD4N, Collettere

Ref.: 93733

Angle de détection: horizontal 360°  
(Montage plafond)  
Portée: max. &Oslash; 24 m  
transversale<br>max. &Oslash; 8 m  
frontale<br>max. &Oslash; 6.4 m  
Activité assise  
Surface contrôlée pour une approche  
tangentielle: 450 m<sup>2</sup> / 2.5 m Hauteur  
de fixation



### lens PD4N, Collettere

Ref.: 93732

Angle de détection: horizontal 360°  
(Montage plafond)  
Portée: max. &Oslash; 24 m  
transversale<br>max. &Oslash; 8 m  
frontale<br>max. &Oslash; 6.4 m  
Activité assise  
Surface contrôlée pour une approche  
tangentielle: 450 m<sup>2</sup> / 2.5 m Hauteur  
de fixation



### Corridor lens PD4N type A, Collettere

Ref.: 93742

Angle de détection: horizontal 360°  
(Montage plafond)  
Portée: max. &Oslash; 40 m  
transversale<br>max. &Oslash; 20 m  
frontale  
Surface contrôlée pour une  
approche tangentielle: 250 m<sup>2</sup> / 2.5 m  
Hauteur de fixation



**Corridor lens PD4N type A,  
Colerette**

Ref.: 93741

Angle de détection: horizontal 360°  
(Montage plafond)

Portée: max. &Oslash; 40 m  
transversale<br>max. &Oslash; 20 m  
frontale

Surface contrôlée pour une approche  
tangentielle: 250 m<sup>2</sup> / 2.5 m Hauteur de  
fixation



**Corridor lens PD4N type A,  
Colerette**

Ref.: 93743

Angle de détection: horizontal 360°  
(Montage plafond)

Portée: max. &Oslash; 40 m  
transversale<br>max. &Oslash; 20 m  
frontale

Surface contrôlée pour une approche  
tangentielle: 250 m<sup>2</sup> / 2.5 m Hauteur de  
fixation