



PD4N-KNX-C-DX-EN

93389 EAN: 4007529933891

- Tension: par le BUS KNX
- Dimensions: Ø 106 x 55 mm
- Absorption de courant: 12 mA

Données de commande

Désignation	Couleur	Ref.
PD4N-KNX-C-DX-EN		93389

Accessoires

Désignation	Couleur	Ref.
Adapter BLE-IR	noir	93067
IR-PD-KNX	-	92123
IR-PD-KNX-Mini	-	93398
Panier de protection BSK (Ø 200 x 90 mm)	blanc	92199
AP set de montage IP54 PD2N- / PD4N-EN	blanc	93307
AP set de montage IP65 PD4N	blanc	93314
lens PD4N, Colerette	anthracite	93731
lens PD4N, Colerette	noir	93733
lens PD4N, Colerette	blanc laque	93732
Corridor lens PD4N type A, Colerette	blanc laque	93742
Corridor lens PD4N type A, Colerette	anthracite	93741

Corridor lens PD4N type A, Collerette	noir	93743
AP set de montage IP54 PD2N- / PD4N-EN	noir	93753
AP set de montage IP54 PD2N- / PD4N-EN	blanc laque	93752
AP set de montage IP54 PD2N- / PD4N-EN	anthracite	93751

Données techniques

Tension:	par le BUS KNX
Dimensions:	Ø 106 x 55 mm
Absorption de courant:	12 mA
Angle de détection:	horizontal 360° (Montage plafond)
Portée:	max. Ø 40 m transversale max. Ø 20 m frontale
Surface contrôlée pour une approche tangentielle:	250 m ² / 2.5 m Hauteur de fixation
Hauteur de montage min./max./recommended:	2.4 m / 2.6 m / 2.5 m
Niveau de protection:	IP20 / Classe III
Plage de mesure de la température:	-5 °C à +45 °C
Température ambiante:	-25 °C à +55 °C
Boîtier:	Polycarbonate, résistant aux UV
Couleur du matériau:	blanc mat, similaire RAL9010
Nombre de capteurs de luminosité:	2
Nombre de capteurs PIR:	4
KNX TP 256:	Oui
Lumière d'orientation:	5 - 100 % / OFF / 1 min - 255 min
Lumière de nuit:	5 - 100 %
Valeur de consigne de luminosité:	5 - 2000 Lux

Informations sur les produits

Détecteur de présence KNX, notamment pour les couloirs, avec coupleur de bus KNX intégré

Faible profondeur d'installation

1 x lumière (pour régulation ou commutation), 1 x sortie de appareil esclave, 3 blocs CVC distincts

Mode semi-automatique intelligent, mode de régulation indépendant de l'occupation (interrupteur photoélectrique), mode automatique

Deux modules logiques

Réglage individuel de la sensibilité par capteur PIR

Reconnaissance de direction

Mesure de lumière mixte au moyen d'un capteur de lumière intérieur et extérieur

Différentes fonctions de verrouillage

Les leds d'état peuvent être activées / désactivées

Le bouton de programmation (adresse physique) peut être actionné par télécommande

Régulation/commutation de trois groupes d'éclairage via offset (possibilité d'influence externe)

Courte présence, auto-ajustement de la temporisation, fonction de couloir

Appel de scènes d'éclairage

Capteur de température et de bruits

Mode CVC (1=confort, 2=veille, 3=économie, 4 protection contre le gel/chaueur)

Télécommande à 5 boutons librement programmable (accessoire)

Simulation de présence

Désactivation de capteurs PIR individuels

Fonctionnement maître-esclave pour étendre la zone de détection

Options d'optimisation étendues pour la mesure de la lumière

La valeur mesurée de la lumière est communiquée au bus

Commande à distance IR possible via télécommande IR optionnelle

PIN code

Possibilité de commande manuelle via des boutons-poussoirs KNX externes

Contrôle des fonctions (battement cardiaque, envoi cyclique)

Arrêt forcé

Fonction arrêt central intelligent

Prémonition de coupure

Comportement sur le retour de tension du bus définissable au choix

Pause de sécurité variable après l'extinction des lumières

Paramètres ex ETS 4 pour l'intégration dans les systèmes KNX

La base de données des produits à importer dans la base de données ETS peut être téléchargée à partir du site web de B.E.G.

Adaptation de la courbe de variation

Détermination du facteur de réflexion, par exemple sur la table de travail, avec BLE-IR-Adapter optionnel

Fonction de rodage pour lampes fluorescentes (sélectionnable de 1h à 100h)

Soft start

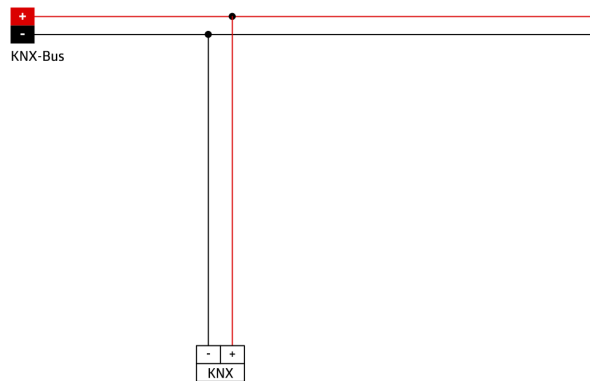
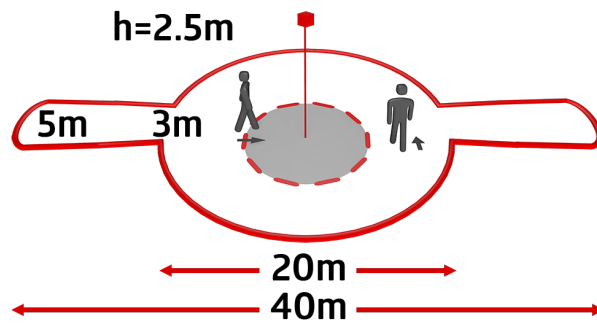
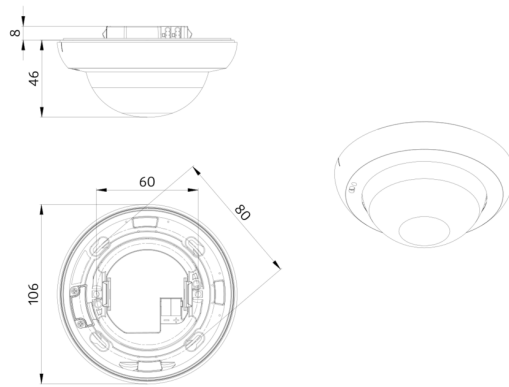
Des marquages sont prévus pour l'orientation du détecteur

Bornes à ressort

Obturateurs

Domaines d'application :

corridors / voies de circulation, escaliers



Accessoires



Adapter BLE-IR
Ref.: 93067

Dimensions: 40 x 55 x 103 mm
Couleur du matériau: noir
Fréquence: 2.4 GHz bande ISM, GFSK
0.2 dBm + 5.3 dBi = 5.5 dBm



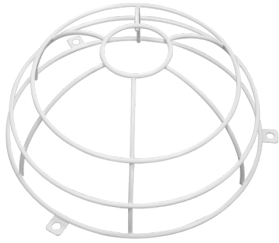
IR-PD-KNX
Ref.: 92123

Batterie: 3.0 V Lithium CR2032
(compris dans la livraison)
Dimensions: 80 x 60 x 8 mm
Couleur du matériau: -



IR-PD-KNX-Mini
Ref.: 93398

Batterie: 3.0 V Lithium CR2032
(compris dans la livraison)
Dimensions: 57 x 35 x 7 mm
Couleur du matériau: -



Panier de protection BSK (Ø 200 x 90 mm)
Ref.: 92199

Dimensions: Ø 200 x 90 mm
Résistance aux chocs: IK09
Boîtier: panier en acier revêtu



AP set de montage IP54 PD2N- / PD4N-EN
Ref.: 93307

Dimensions: Ø 109 x 19 mm
Niveau de protection: IP54
Couleur du matériau: blanc, similaire RAL9010



AP set de montage IP65 PD4N
Ref.: 93314

Dimensions: 133 x 133 x 69 mm
Niveau de protection: IP65
Couleur du matériau: blanc



lens PD4N, Colerette
Ref.: 93731

Angle de détection: horizontal 360°
(Montage plafond)
Portée: max. Ø 24 m
transversale
max. Ø 8 m
frontale
max. Ø 6.4 m
Activité assise
Surface contrôlée pour une approche
tangentielle: 450 m² / 2.5 m Hauteur
de fixation



lens PD4N, Colerette
Ref.: 93733

Angle de détection: horizontal 360°
(Montage plafond)
Portée: max. Ø 24 m
transversale
max. Ø 8 m
frontale
max. Ø 6.4 m
Activité assise
Surface contrôlée pour une approche
tangentielle: 450 m² / 2.5 m Hauteur
de fixation



lens PD4N, Colerette
Ref.: 93732

Angle de détection: horizontal 360°
(Montage plafond)
Portée: max. Ø 24 m
transversale
max. Ø 8 m
frontale
max. Ø 6.4 m
Activité assise
Surface contrôlée pour une approche
tangentielle: 450 m² / 2.5 m Hauteur
de fixation



**Corridor lens PD4N type A,
Collettere**
Ref.: 93742

Angle de détection: horizontal 360°
(Montage plafond)
Portée: max. Ø 40 m
transversale
max. Ø 20 m
frontale
Surface contrôlée pour une approche
tangentielle: 250 m² / 2.5 m Hauteur de
fixation



**Corridor lens PD4N type A,
Collettere**
Ref.: 93741

Angle de détection: horizontal 360°
(Montage plafond)
Portée: max. Ø 40 m
transversale
max. Ø 20 m
frontale
Surface contrôlée pour une approche
tangentielle: 250 m² / 2.5 m Hauteur de
fixation



**Corridor lens PD4N type A,
Collettere**
Ref.: 93743

Angle de détection: horizontal 360°
(Montage plafond)
Portée: max. Ø 40 m
transversale
max. Ø 20 m
frontale
Surface contrôlée pour une approche
tangentielle: 250 m² / 2.5 m Hauteur
de fixation



**AP set de montage IP54 PD2N- /
PD4N-EN**
Ref.: 93753

Dimensions: Ø 109 x 19 mm
Niveau de protection: IP54
Boîtier: Polycarbonate, résistant aux UV



**AP set de montage IP54 PD2N- /
PD4N-EN**
Ref.: 93752

Dimensions: Ø 109 x 19 mm
Niveau de protection: IP54
Boîtier: Polycarbonate, résistant aux UV



**AP set de montage IP54 PD2N- /
PD4N-EN**
Ref.: 93751

Dimensions: Ø 109 x 19 mm
Niveau de protection: IP54
Boîtier: Polycarbonate, résistant aux UV