

B.E.G.**LUXOMAT[®]net**

PD4N-DALI-LINK

93377 EAN: 4007529933778

- Tension: par le DALI Bus, max. 22.5 V DC
- Dimensions: Ø 106 x 68 mm
- Réglages: PBM-DALI-LINK-4W-BLE + Smartphones avec DALI-LINK App (iOS / Android)

Données de commande

Désignation	Couleur	Ref.
PD4N-DALI-LINK	blanc	93377

Accessoires

Désignation	Couleur	Ref.
IR-PD-DALI-Mini	-	92112
AP set de montage IP54 PD2N- / PD4N-EN	blanc	93307
AP set de montage IP54 PD2N- / PD4N-EN	noir	93753
AP set de montage IP54 PD2N- / PD4N-EN	blanc laque	93752
AP set de montage IP54 PD2N- / PD4N-EN	anthracite	93751
AP set de montage IP65 PD4N	blanc	93314
lens PD4N, Colerette	anthracite	93731
lens PD4N, Colerette	noir	93733
lens PD4N, Colerette	blanc laque	93732
Corridor lens PD4N type A, Colerette	blanc laque	93742

Corridor lens PD4N type A, Collerette	anthracite	93741
Corridor lens PD4N type A, Collerette	noir	93743
Corridor lens PD4N type A	blanc	93073
Panier de protection BSK (Ø 200 x 90 mm)	blanc	92199
Support mural PD2N/4N Typ A	blanc laque	93702
Support mural PD2N/4N Typ A	anthracite	93701
Support mural PD2N/4N Typ A	blanc	93700
Support mural PD2N/4N Typ A	noir	93703
Support mural PD2N/4N Typ A	blanc	93164

Données techniques

Tension:	par le DALI Bus, max. 22.5 V DC
Dimensions:	Ø 106 x 68 mm
Réglages:	PBM-DALI-LINK-4W-BLE + Smartphones avec DALI-LINK App (iOS / Android)
Absorption de courant:	7 mA
Angle de détection:	horizontal 360° (Montage plafond) max. Ø 24 m transversale
Portée:	max. Ø 8 m frontale max. Ø 6.4 m Activité assise
Surface contrôlée pour une approche tangentielle:	450 m ² / 2.5 m Hauteur de fixation
Hauteur de montage min./max./recommanded:	2 m / 10 m / 2.5 m
Niveau de protection:	IP20 / Classe II
Résistance aux chocs:	IK04
Température ambiante:	-25 °C à +55 °C
Boîtier:	Polycarbonate, résistant aux UV
Couleur du matériau:	blanc mat, similaire RAL9010
Durée de temporisation:	1 s - 120 min
Lumière d'orientation:	5 - 100 % / 1 min - 120 min / ∞
Valeur de consigne de luminosité:	10 - 2500 Lux

Informations sur les produits

Multicapteur DALI avec zone de détection particulièrement élevée

Alimentation via bus DALI

Intégration transparente dans le système de régulation de l'éclairage B.E.G. DALI LUXOMAT®net DALI-LINK en tant que concept modulaire multimaître

Fonctionnement maître-esclave pour étendre la zone de détection

Mesure de lumière mixte au moyen d'un capteur de lumière intérieur et extérieur

Mode de fonctionnement automatique, semi-automatique ou interrupteur crépusculaire

Réglage ou sortie de commutation en fonction de la lumière ambiante

Lumière Guidée, Soft Start PLUS, Lumière de balisage PLUS

Fonctionnement immédiat pour simple contrôle d'installation

La fonctionnalité complète ne peut être activée qu'avec les accessoires de la gamme de produits B.E.G. LUXOMAT®net DALI-LINK

La zone de détection peut être limitée par des obturateurs

Cet article est un composant d'un système de commande d'éclairage de B.E.G. qui supporte l'utilisation d'appareillages DALI (luminaires, relais) d'autres fabricants

L'utilisation de contrôleurs d'application DALI d'autres fabricants n'est pas supportée

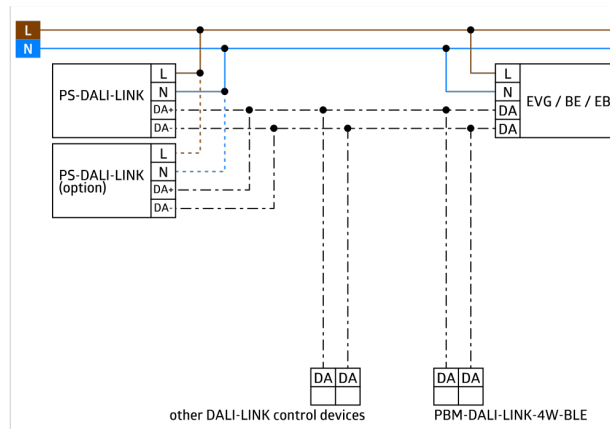
L'utilisation d'appareils d'entrée DALI (capteurs, boutons-poussoirs) d'autres fabricants n'est pas supportée

Des composants système supplémentaires (matériel) de B.E.G. sont nécessaires

Un logiciel supplémentaire gratuit de B.E.G. est nécessaire

Domaines d'application :

escaliers, petits bureaux, bureaux en espace ouvert, salles de conférence, salles de classe / salles de séminaire, salles de sports / entrepôts



Accessoires



IR-PD-DALI-Mini
Ref.: 92112

Batterie: 3.0 V Lithium CR2032
(compris dans la livraison)
Dimensions: 57 x 35 x 7 mm
Couleur du matériau: -



AP set de montage IP54 PD2N- / PD4N-EN
Ref.: 93307

Dimensions: Ø 109 x 19 mm
Niveau de protection: IP54
Couleur du matériau: blanc, similaire RAL9010



AP set de montage IP54 PD2N- / PD4N-EN
Ref.: 93753

Dimensions: Ø 109 x 19 mm
Niveau de protection: IP54
Boîtier: Polycarbonate, résistant aux UV



AP set de montage IP54 PD2N- / PD4N-EN
Ref.: 93752

Dimensions: Ø 109 x 19 mm
Niveau de protection: IP54
Boîtier: Polycarbonate, résistant aux UV



AP set de montage IP54 PD2N- / PD4N-EN
Ref.: 93751

Dimensions: Ø 109 x 19 mm
Niveau de protection: IP54
Boîtier: Polycarbonate, résistant aux UV



AP set de montage IP65 PD4N
Ref.: 93314

Dimensions: 133 x 133 x 69 mm
Niveau de protection: IP65
Couleur du matériau: blanc



lens PD4N, Colerette
Ref.: 93731

Angle de détection: horizontal 360°
(Montage plafond)
Portée: max. Ø 24 m
transversale
max. Ø 8 m
frontale
max. Ø 6.4 m
Activité assise
Surface contrôlée pour une approche
tangentielle: 450 m² / 2.5 m Hauteur
de fixation



lens PD4N, Colerette
Ref.: 93733

Angle de détection: horizontal 360°
(Montage plafond)
Portée: max. Ø 24 m
transversale
max. Ø 8 m
frontale
max. Ø 6.4 m
Activité assise
Surface contrôlée pour une approche
tangentielle: 450 m² / 2.5 m
Hauteur de fixation



lens PD4N, Colerette
Ref.: 93732

Angle de détection: horizontal 360°
(Montage plafond)
Portée: max. Ø 24 m
transversale
max. Ø 8 m
frontale
max. Ø 6.4 m
Activité assise
Surface contrôlée pour une approche
tangentielle: 450 m² / 2.5 m
Hauteur de fixation



**Corridor lens PD4N type A,
Collette**
Ref.: 93742

Angle de détection: horizontal 360°
(Montage plafond)
Portée: max. Ø 40 m
transversale
max. Ø 20 m
frontale
Surface contrôlée pour une approche
tangentielle: 250 m² / 2.5 m Hauteur de
fixation



**Corridor lens PD4N type A,
Collette**
Ref.: 93741

Angle de détection: horizontal 360°
(Montage plafond)
Portée: max. Ø 40 m
transversale
max. Ø 20 m
frontale
Surface contrôlée pour une approche
tangentielle: 250 m² / 2.5 m Hauteur de
fixation



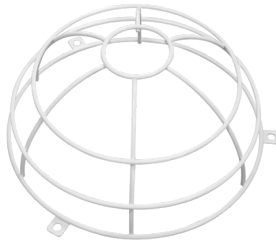
**Corridor lens PD4N type A,
Collette**
Ref.: 93743

Angle de détection: horizontal 360°
(Montage plafond)
Portée: max. Ø 40 m
transversale
max. Ø 20 m
frontale
Surface contrôlée pour une approche
tangentielle: 250 m² / 2.5 m Hauteur de
fixation



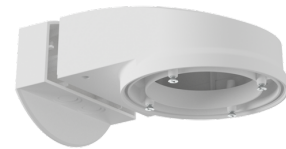
Corridor lens PD4N type A
Ref.: 93073

Angle de détection: horizontal 360°
(Montage plafond)
Portée: max. Ø 40 m
transversale
max. Ø 20 m
frontale
Surface contrôlée pour une approche
tangentielle: 250 m² / 2.5 m Hauteur de
fixation



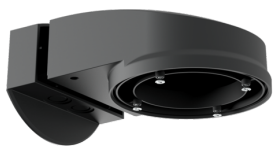
**Panier de protection BSK (Ø 200 x
90 mm)**
Ref.: 92199

Dimensions: Ø 200 x 90 mm
Résistance aux chocs: IK09
Boîtier: panier en acier revêtu



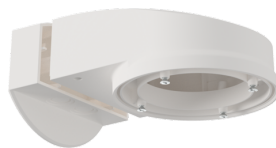
Support mural PD2N/4N Typ A
Ref.: 93702

Dimensions: 133 x 106 x 66 mm
Niveau de protection: IP54 / Classe II
Boîtier: Polycarbonate, résistant aux
UV



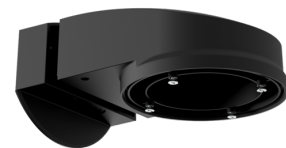
Support mural PD2N/4N Typ A
Ref.: 93701

Dimensions: 133 x 106 x 66 mm
Niveau de protection: IP54 / Classe II
Boîtier: Polycarbonate, résistant aux UV



Support mural PD2N/4N Typ A
Ref.: 93700

Dimensions: 133 x 106 x 66 mm
Niveau de protection: IP54 / Classe II
Boîtier: Polycarbonate, résistant aux
UV



Support mural PD2N/4N Typ A
Ref.: 93703

Dimensions: 133 x 106 x 66 mm
Niveau de protection: IP54 / Classe II
Boîtier: Polycarbonate, résistant aux
UV



Support mural PD2N/4N Typ A

Ref.: 93164

Dimensions: 133 x 106 x 66 mm

Niveau de protection: IP54 /

Boîtier: Polycarbonate, résistant aux UV