



PD4N-CAS DALI-2 Set 93473-93732

Détecteur de présence PIR compatible CASAMBI avec alimentation DALI-2 intégrée, couverture à 360° et portée allant jusqu'à 24 m de diamètre (450 m²)

Données de commande

Désignation	Couleur	Ref.
PD4N-CAS DALI-2	blanc	93473
lens PD4N, Colerette	blanc laque	93732

Données techniques

Tension:	230 V AC ±10% 50 Hz
Dimensions:	Ø 106 x 95 mm
Réglages:	Casambi Appli
Puissance interne:	0.5 W
Angle de détection:	horizontal 360° ovale (Montage plafond) max. Ø 24 m transversale max. Ø 8 m frontale max. Ø 6.4 m Activité assise
Portée:	
Surface contrôlée pour une approche tangentielle:	450 m ² / 2.5 m Hauteur de fixation
Hauteur de montage min./max./recommended:	2 m / 10 m / 2.5 m
Niveau de protection:	IP20 / Classe II
Résistance aux chocs:	IK04
Température ambiante:	-5 °C à +45 °C
Boîtier:	Polycarbonate, résistant aux UV
Couleur du matériau:	blanc laque mat, similaire RAL9016 (93732)
Nombre de capteurs PIR:	4
Canal 1 (commande de l'éclairage)	
Sortie DALI:	80 mA (garantie), 125 mA (max.), mécanisme de coupure
Dispositifs d'exploitation pris en charge:	DT0, DT5, DT6, DT7, DT8
Dispositifs de contrôle pris en charge:	- (single- master)
Durée de temporisation:	1 s - 60 min
Valeur de consigne de luminosité:	1 - 4000 Lux
Mesure de la lumière:	Mesurage de la lumière mixte

Informations sur les produits

Set : PD4N-CAS DALI-2 + lens PD4N, Colletette blanc
laque mat, similaire RAL9016

Détecteur de présence Casambi

Interface DALI-2 pour la commande de ballasts numériques et
graduables en mode broadcast/multicast

Surveillance de température et détection de court-circuit
intégrées

Conception en tant qu'appareil maître unique,
interconnectable sans fil.

Possibilité d'augmenter la puissance de sortie DALI à l'aide
d'accessoires

Led de localisation séparé et puissant pour une mise en
service rapide et sûre

Mesure de lumière mixte au moyen d'un capteur de lumière
intérieur et extérieur

La pondération entre le capteur de lumière interne et externe
est ajustable de manière appropriée à l'application.

Ajustement du facteur de réflexion et entrée de l'éclairage
pour l'affichage de l'éclairage réel dans l'appli

Extension de la portée de détection possible des unités B.E.G.
Casambi additionnelles

Réglage individuel de la sensibilité par capteur PIR

La zone de détection peut être limitée par des obturateurs

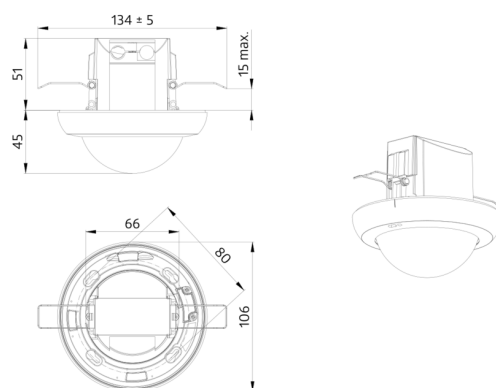
Fonctions réglables via l'appli Casambi

Comprend une borne à ressort prémontée avec décharge de
traction et un couvercle de protection contre les contacts pour
le montage encastré au plafond

Accessoires optionnels disponibles pour montage en apparent

Accessoires pour montage mural disponibles en option.

Autres accessoires pour ajustement de couleur disponibles en
option.



CASAMBI



Article de la Set

Pour obtenir le bundle conformément à la spécification technique, veuillez commander les articles mentionnés.



PD4N-CAS DALI-2

Ref.: 93473

Tension: 230 V AC $\pm 10\%$ 50 Hz

Dimensions: \varnothing 106 x 95 mm

Réglages: Casambi Appli

lens PD4N, Colerette

Ref.: 93732

Angle de détection: horizontal 360° (Montage plafond)

Portée: max. \varnothing 24 m transversale

max. \varnothing 8 m frontale

max. \varnothing 6.4 m Activité assise

Surface contrôlée pour une approche tangentielle: 450 m² / 2.5 m Hauteur de fixation