

**B.E.G.****LUXOMAT® net**

## PD4N-BMS DALI-2 Set 93546-93753-93743-92 199

Détecteur de présence PIR DALI-2 (BMS) avec couverture à 360° et portée allant jusqu'à Ø24m (450 m<sup>2</sup>), périphérique d'entrée DALI-2

### Données de commande

Désignation	Couleur	Ref.
PD4N-BMS DALI-2	blanc	93546
AP set de montage IP54 PD2N- / PD4N-EN	noir	93753
Corridor lens PD4N type A, Colletette	noir	93743
Panier de protection BSK (Ø 200 x 90 mm)	blanc	92199

## Données techniques

Tension:	par le DALI Bus, max. 22.5 V DC
Dimensions:	<b>Ø 200 x 90 mm (92199)</b> via bus DALI via application supportant les multi-capteurs DALI selon IEC62386 parties 101, 103, 303 et 304
Réglages:	
Absorption de courant:	7 mA
Temps de stabilisation:	200 ms
Angle de détection:	<b>horizontal 360° (Montage plafond) (93743)</b> <b>max. Ø 40 m transversale max. Ø 20 m frontale (93743)</b>
Portée:	<b>250 m<sup>2</sup> / 2.5 m Hauteur de fixation (93743)</b>
Surface contrôlée pour une approche tangentielle:	<b>2.4 m / 2.6 m / 2.5 m (93743)</b>
Hauteur de montage min./max./recommended:	<b>IP20 / Classe II + IP54 (93753)</b>
Niveau de protection:	<b>IK09 (92199)</b>
Résistance aux chocs:	0 - 4095 Lux, Mesurage de la lumière mixte
Évaluation de la luminosité:	-25 °C à +55 °C
Température ambiante:	<b>Polycarbonate, résistant aux UV + panier en acier revêtu (92199)</b> <b>noir mat, similaire RAL9005 (93743)</b>
Boîtier:	
Couleur du matériau:	

## Informations sur les produits

Set : PD4N-BMS DALI-2 + AP set de montage IP54  
PD2N- / PD4N-EN noir mat, similaire RAL9005 +  
Corridor lens PD4N type A, Colletette noir mat,  
similaire RAL9005 + Panier de protection BSK (Ø 200  
x 90 mm) blanc

Multicapteurs DALI-2 (input device) avec une longue portée

Produit certifié DALI-2

Alimentation via bus DALI

Led de localisation séparé et puissant pour une mise en  
service rapide et sûre

Technologie DALI Multimaster selon IEC 62386, partie 103

La section 0 fournit des informations sur l'attribution des  
locaux et la détection de mouvement sur le bus DALI selon  
IEC 62386 partie 303.

La section 1 fournit les valeurs LUX sur le bus DALI selon CEI  
62386 partie 304.

Le paramétrage est possible par l'intermédiaire d'un  
contrôleur d'application multi-maîtres provenant de n'importe  
quel fabricant. Ce contrôleur doit être compatible avec la  
norme IEC 62386 parties 101/103/303/304.

Mesure de lumière mixte au moyen d'un capteur de lumière  
intérieur et extérieur

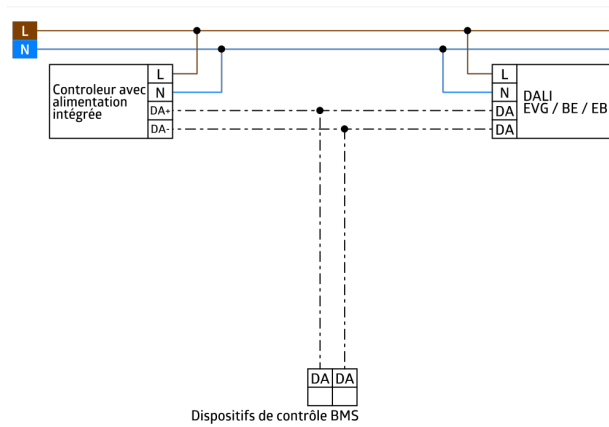
Convient au montage en faux-plafond et au montage encastré

Accessoires optionnels disponibles pour montage en apparent

La zone de détection peut être limitée par des obturateurs

Réglage individuel de la sensibilité par capteur PIR

Les leds d'état peuvent être activées / désactivées



## Article de la Set

Pour obtenir le bundle conformément à la spécification technique, veuillez commander les articles mentionnés.



### PD4N-BMS DALI-2

Ref.: 93546

Tension: par le DALI Bus, max. 22.5 V DC

Dimensions: Ø 106 x 68 mm

Réglages: via bus DALI via application supportant les multi-capteurs DALI selon IEC62386 parties 101, 103, 303 et 304



### AP set de montage IP54 PD2N- / PD4N-EN

Ref.: 93753

Dimensions: Ø 109 x 19 mm

Niveau de protection: IP54

Boîtier: Polycarbonate, résistant aux UV



### Corridor lens PD4N type A, Colerette

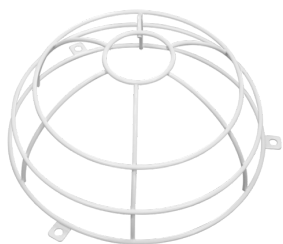
Ref.: 93743

Angle de détection: horizontal 360° (Montage plafond)

Portée: max. Ø 40 m transversale

max. Ø 20 m frontale

Surface contrôlée pour une approche tangentielle: 250 m<sup>2</sup> / 2.5 m Hauteur de fixation



### Panier de protection BSK (Ø 200 x 90 mm)

Ref.: 92199

Dimensions: Ø 200 x 90 mm

Résistance aux chocs: IK09

Boîtier: panier en acier revêtu