

B.E.G.**LUXOMAT[®]net**

PD4N-BMS DALI-2 Set 93546-93753-93733-92 199

- Tension: par le DALI Bus, max. 22.5 V DC
- Dimensions: **Ø 200 x 90 mm (92199)**
- Réglages: via bus DALI via application supportant les multi-capteurs DALI selon IEC62386 parties 101, 103, 303 et 304

Données de commande

Désignation	Couleur	Ref.
PD4N-BMS DALI-2	blanc	93546
AP set de montage IP54 PD2N- / PD4N-EN	noir	93753
lens PD4N, Colerette	noir	93733
Panier de protection BSK (Ø 200 x 90 mm)	blanc	92199

Données techniques

Tension:	par le DALI Bus, max. 22.5 V DC
Dimensions:	Ø 200 x 90 mm (92199) via bus DALI via application supportant les multi-capteurs DALI selon IEC62386 parties 101, 103, 303 et 304
Réglages:	
Absorption de courant:	7 mA
Temps de stabilisation:	200 ms
Angle de détection:	horizontal 360° (Montage plafond) max. Ø 24 m transversale max. Ø 8 m frontale max. Ø 6.4 m Activité assise
Portée:	
Surface contrôlée pour une approche tangentielle:	450 m ² / 2.5 m Hauteur de fixation
Hauteur de montage min./max./recommended:	2 m / 10 m / 2.5 m
Niveau de protection:	IP20 / Classe II + IP54 (93753)
Résistance aux chocs:	IK09 (92199)
Évaluation de la luminosité:	0 - 4095 Lux, Mesurage de la lumière mixte
Température ambiante:	-25 °C à +55 °C
Boîtier:	Polycarbonate, résistant aux UV + panier en acier revêtu (92199)
Couleur du matériau:	noir mat, similaire RAL9005 (93733)

Informations sur les produits

Set : PD4N-BMS DALI-2 + AP set de montage IP54
PD2N- / PD4N-EN noir mat, similaire RAL9005 + lens
PD4N, Colerette noir mat, similaire RAL9005 +
Panier de protection BSK (Ø 200 x 90 mm) blanc

Multicapteurs DALI-2 (input device) avec une longue portée

Produit certifié DALI-2

Alimentation via bus DALI

Led de localisation séparé et puissant pour une mise en
service rapide et sûre

Technologie DALI Multimaster selon IEC 62386, partie 103

La section 0 fournit des informations sur l'attribution des
locaux et la détection de mouvement sur le bus DALI selon
IEC 62386 partie 303.

La section 1 fournit les valeurs LUX sur le bus DALI selon CEI
62386 partie 304.

Le paramétrage est possible par l'intermédiaire d'un
contrôleur d'application multi-maîtres provenant de n'importe
quel fabricant. Ce contrôleur doit être compatible avec la
norme IEC 62386 parties 101/103/303/304.

Mesure de lumière mixte au moyen d'un capteur de lumière
intérieur et extérieur

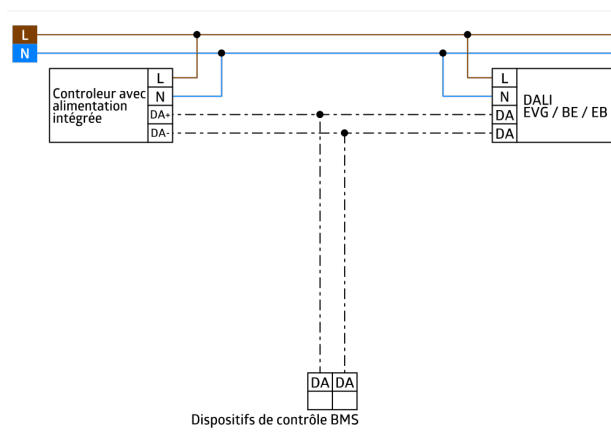
Convient au montage en faux-plafond et au montage encastré

Accessoires optionnels disponibles pour montage en apparent

La zone de détection peut être limitée par des obturateurs

Réglage individuel de la sensibilité par capteur PIR

Les leds d'état peuvent être activées / désactivées



Article de la Set

Pour obtenir le bundle conformément à la spécification technique, veuillez commander les articles mentionnés.



PD4N-BMS DALI-2

Ref.: 93546

Tension: par le DALI Bus, max. 22.5 V DC

Dimensions: Ø 106 x 68 mm

Réglages: via bus DALI via application supportant les multi-capteurs DALI selon IEC62386 parties 101, 103, 303 et 304



AP set de montage IP54 PD2N- / PD4N-EN

Ref.: 93753

Dimensions: Ø 109 x 19 mm

Niveau de protection: IP54

Boîtier: Polycarbonate, résistant aux UV



lens PD4N, Colerette

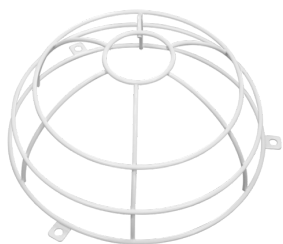
Ref.: 93733

Angle de détection: horizontal 360° (Montage plafond)

Portée: max. Ø 24 m transversale max. Ø 8 m frontale

max. Ø 6.4 m Activité assise

Surface contrôlée pour une approche tangentielle: 450 m² / 2.5 m Hauteur de fixation



Panier de protection BSK (Ø 200 x 90 mm)

Ref.: 92199

Dimensions: Ø 200 x 90 mm

Résistance aux chocs: IK09

Boîtier: panier en acier revêtu