



PD4N-BMS DALI-2 Set 93546-93743

- Tension: par le DALI Bus, max. 22.5 V DC
- Dimensions: Ø 106 x 68 mm
- Réglages: via bus DALI via application supportant les multi-capteurs DALI selon IEC62386 parties 101, 103, 303 et 304

Données de commande

Désignation	Couleur	Ref.
PD4N-BMS DALI-2	blanc	93546
Corridor lens PD4N type A, Colletette	noir	93743

Données techniques

Tension:	par le DALI Bus, max. 22.5 V DC
Dimensions:	Ø 106 x 68 mm via bus DALI via application supportant les multi-capteurs
Réglages:	DALI selon IEC62386 parties 101, 103, 303 et 304
Absorption de courant:	7 mA
Temps de stabilisation:	200 ms
Angle de détection:	horizontal 360° (Montage plafond) (93743) max. Ø 40 m transversale max. Ø 20 m frontale (93743) 250 m² / 2.5 m Hauteur de fixation (93743)
Portée:	
Surface contrôlée pour une approche tangentielle:	
Hauteur de montage min./max./recommended:	2.4 m / 2.6 m / 2.5 m (93743)
Niveau de protection:	IP20 / Classe II
Résistance aux chocs:	IK04
Évaluation de la luminosité:	0 - 4095 Lux, Mesurage de la lumière mixte
Température ambiante:	-25 °C à +55 °C
Boîtier:	Polycarbonate, résistant aux UV
Couleur du matériau:	noir mat, similaire RAL9005 (93743)

Informations sur les produits

Set : PD4N-BMS DALI-2 + Corridor lens PD4N type A,
Collerette noir mat, similaire RAL9005

Multicapteurs DALI-2 (input device) avec une longue portée

Produit certifié DALI-2

Alimentation via bus DALI

Led de localisation séparé et puissant pour une mise en
service rapide et sûre

Technologie DALI Multimaster selon IEC 62386, partie 103

La section 0 fournit des informations sur l'attribution des
locaux et la détection de mouvement sur le bus DALI selon
IEC 62386 partie 303.

La section 1 fournit les valeurs LUX sur le bus DALI selon CEI
62386 partie 304.

Le paramétrage est possible par l'intermédiaire d'un
contrôleur d'application multi-maîtres provenant de n'importe
quel fabricant. Ce contrôleur doit être compatible avec la
norme IEC 62386 parties 101/103/303/304.

Mesure de lumière mixte au moyen d'un capteur de lumière
intérieur et extérieur

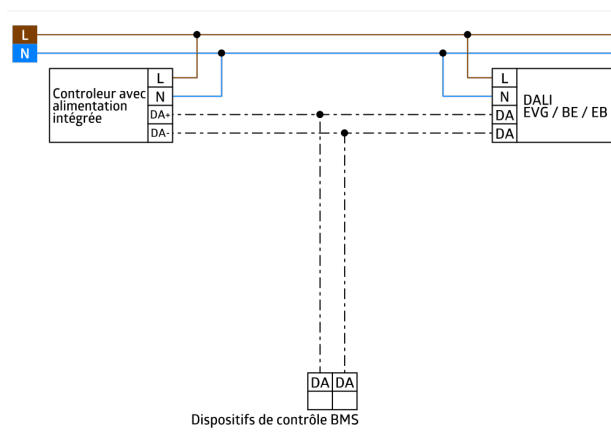
Convient au montage en faux-plafond et au montage encastré

Accessoires optionnels disponibles pour montage en apparent

La zone de détection peut être limitée par des obturateurs

Réglage individuel de la sensibilité par capteur PIR

Les leds d'état peuvent être activées / désactivées



Article de la Set

Pour obtenir le bundle conformément à la spécification technique, veuillez commander les articles mentionnés.



PD4N-BMS DALI-2

Ref.: 93546

Tension: par le DALI Bus, max. 22.5 V DC

Dimensions: Ø 106 x 68 mm

Réglages: via bus DALI via application supportant les multi-capteurs DALI selon IEC62386 parties 101, 103, 303 et 304



Corridor lens PD4N type A, Collerette

Ref.: 93743

Angle de détection: horizontal 360° (Montage plafond)

Portée: max. Ø 40 m transversale

max. Ø 20 m frontale

Surface contrôlée pour une approche tangentielle:
250 m² / 2.5 m Hauteur de fixation