

B.E.G.**LUXOMAT®**

PD4N-1C-FP Set 92149-92199-93738

- Tension: 110 - 240 V AC 50 / 60 Hz
- Dimensions: **Ø 200 x 90 mm (92199)**
- Puissance interne: env. 0.5 W

Domaines d'application

- zones d'entrée
- corridors / voies de circulation
- toilettes
- entrepôts / salles techniques

Données de commande

| Désignation | Couleur | Ref. |
|------------------------------------------|---------|-------|
| PD4N-1C-FP | blanc | 92149 |
| Panier de protection BSK (Ø 200 x 90 mm) | blanc | 92199 |
| lens PD4N-1C, Collette | noir | 93738 |

Données techniques

| | |
|---------------------------------------------------------|----------------------------------------------------------------------------------------------------------------------------------------------------------------------------------------|
| Tension: | 110 - 240 V AC 50 / 60 Hz |
| Dimensions: | Ø 200 x 90 mm (92199) |
| Puissance interne: | env. 0.5 W |
| Angle de détection: | horizontal 360° (Montage plafond) |
| Portée: | max. Ø 24 m transversale max. Ø 8 m frontale max. Ø 6.4 m Activité assise |
| Surface contrôlée pour une approche tangentielle: | 450 m ² / 2.5 m Hauteur de fixation |
| Hauteur de montage min./max./recommended: | 2 m / 5 m / 2.5 m |
| Niveau de protection: | IP23 / Classe II |
| Résistance aux chocs: | IK09 (92199) |
| Température ambiante: | -25 °C à +50 °C |
| Boîtier: | Polycarbonate, résistant aux UV + panier en acier revêtu (92199) noir mat, similaire RAL9005 (93738) |
| Couleur du matériau: | noir mat, similaire RAL9005 (93738) |
| Canal 1 (commande de l'éclairage) | |
| Puissance: | 2300 W, $\cos \varphi = 1$ 1150 VA, $\cos \varphi = 0.5$ 800 W LED courant d'appel max. I_p (20 ms) = 165 A courant d'appel max. I_p (200 μ s) = 800 A |
| Type de contact: | 1x μ -Contact, Contact type NO avec contact tungstène en amont |
| Durée de temporisation: | 15 s - 30 min, Impulsion |
| Seuil d'enclenchement: | 10 - 2000 Lux |

Informations sur les produits

Set : PD4N-1C-FP + Panier de protection BSK (Ø 200 x 90 mm) blanc + lens PD4N-1C, Colletette noir mat, similaire RAL9005

Détecteur de mouvement plafond télécommandable avec grande portée

Un canal pour la commutation de l'éclairage

Commutation au passage par zéro

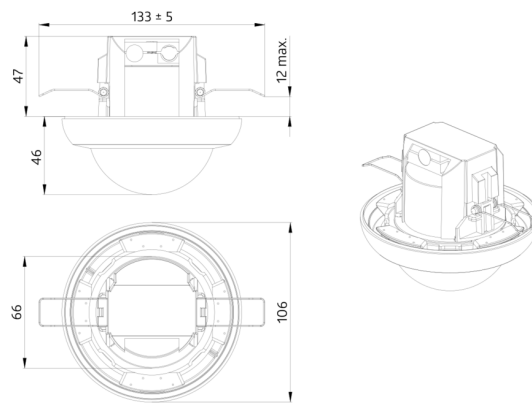
Système optique spécifique pour la détection des plus petits mouvements

Reconnaissance ininterrompue de détecteurs en parallèle

Possibilité de commutation manuelle par bouton-poussoir

D'autres fonctions sont programmables avec une télécommande optionnelle

Réglages d'usine 10 min et 500 Lux



Article de la Set

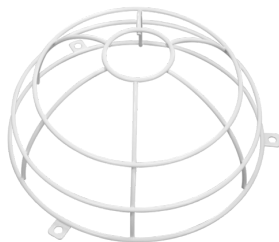
Pour obtenir le bundle conformément à la spécification technique, veuillez commander les articles mentionnés.



PD4N-1C-FP

Ref.: 92149

Tension: 110 - 240 V AC 50 / 60 Hz
Dimensions: Ø 106 x 90 mm
Puissance interne: env. 0.5 W



Panier de protection BSK (Ø 200 x 90 mm)

Ref.: 92199

Dimensions: Ø 200 x 90 mm
Résistance aux chocs: IK09
Boîtier: panier en acier revêtu



lens PD4N-1C, Collettere

Ref.: 93738

Angle de détection: horizontal 360°
(Montage plafond)
Portée: max. Ø 24 m transversale
max. Ø 8 m frontale
max. Ø 6.4 m Activité assise
Surface contrôlée pour une approche tangentielle: 450 m² / 2.5 m Hauteur de fixation