

B.E.G.**LUXOMAT®**

PD4-S-DAA4G-FP Set 92721-92199

- Tension: 22 V DC par le DALI Bus
- Dimensions: **Ø 200 x 90 mm (92199)**
- Angle de détection: horizontal 360°
(Montage plafond)

Données de commande

Désignation	Couleur	Ref.
PD4-S-DAA4G-FP	blanc	92721
Panier de protection BSK (Ø 200 x 90 mm)	blanc	92199

Données techniques

Tension:	22 V DC par le DALI Bus
Dimensions:	Ø 200 x 90 mm (92199)
Angle de détection:	horizontal 360° (Montage plafond)
Portée:	max. Ø 24 m transversale max. Ø 8 m frontale max. Ø 6.4 m Activité assise
Surface contrôlée pour une approche tangentielle:	450 m ² / 2.5 m Hauteur de fixation
Hauteur de montage min./max./recommended:	2 m / 10 m / 2.5 m
Niveau de protection:	IP20 / Classe II
Résistance aux chocs:	IK09 (92199)
Température ambiante:	-25 °C à +50 °C
Boîtier:	Polycarbonate, résistant aux UV + panier en acier revêtu (92199)
Couleur du matériau:	blanc mat, similaire RAL9010
Maximum 4 appareils esclaves associés à un PD4-M-DAA4G	
Intervalle d'impulsion:	Écart de 30 s entre impulsions (2 s en mode test pour une durée de 3 min)

Informations sur les produits

Set : PD4-S-DAA4G-FP + Panier de protection BSK (Ø 200 x 90 mm) blanc

Appareil esclave alimentée par bus DALI

Pour l'extension de la zone de détection d'un appareil maître DALI PD4-M-DAA4G / PD4-M-HCL

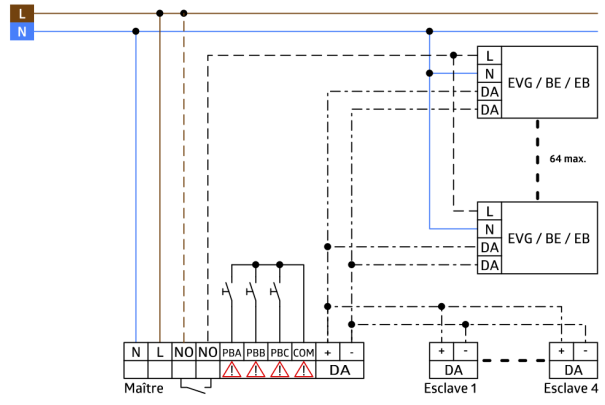
Impulsion de commutation vers appareil maître suite à un mouvement détecté, indépendant de la luminosité ambiante

Mode test automatique géré via l'appareil maître

Plug & Play - un paramétrage n'est pas nécessaire

Montage simple

Disponible en version apparente ou faux-plafond



Article de la Set

Pour obtenir le bundle conformément à la spécification technique, veuillez commander les articles mentionnés.



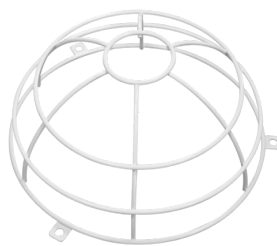
PD4-S-DAA4G-FP

Ref.: 92721

Tension: 22 V DC par le DALI Bus

Dimensions: Ø 98 x 96 mm

Angle de détection: horizontal 360° (Montage plafond)



Panier de protection BSK (Ø 200 x 90 mm)

Ref.: 92199

Dimensions: Ø 200 x 90 mm

Résistance aux chocs: IK09

Boîtier: panier en acier revêtu