

B.E.G.**LUXOMAT®**

PD4-S-DAA4G-AP Set 92759-92441

- Tension: 22 V DC par le DALI Bus
- Dimensions: **Ø 103 x 76 mm + 130 x 100 x 53 mm (92441)**
- Angle de détection: horizontal 360°
(Montage plafond)

Données de commande

Désignation	Couleur	Ref.
PD4-S-DAA4G-AP	blanc	92759
Support mural PD4-AP	blanc	92441

Données techniques

Tension:	22 V DC par le DALI Bus
Dimensions:	Ø 103 x 76 mm + 130 x 100 x 53 mm (92441)
Angle de détection:	horizontal 360° (Montage plafond)
Portée:	max. Ø 24 m transversale max. Ø 8 m frontale max. Ø 6.4 m Activité assise
Surface contrôlée pour une approche tangentielle:	450 m ² / 2.5 m Hauteur de fixation
Hauteur de montage min./max./recommended:	2 m / 10 m / 2.5 m
Niveau de protection:	IP54 / Classe II
Résistance aux chocs:	IK04
Température ambiante:	-25 °C à +50 °C
Boîtier:	Polycarbonate, résistant aux UV
Couleur du matériau:	blanc mat, similaire RAL9010
Maximum 4 appareils esclaves associés à un PD4-M-DAA4G	
Intervalle d'impulsion:	Écart de 30 s entre impulsions (2 s en mode test pour une durée de 3 min)

Informations sur les produits

Set : PD4-S-DAA4G-AP + Support mural PD4-AP blanc

Appareil esclave alimentée par bus DALI

Pour l'extension de la zone de détection d'un appareil maître DALI PD4-M-DAA4G / PD4-M-HCL

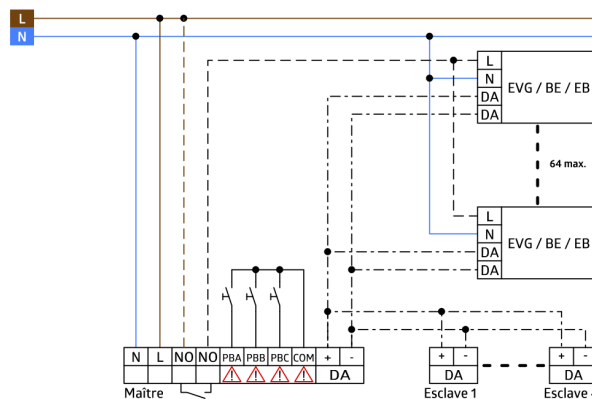
Impulsion de commutation vers appareil maître suite à un mouvement détecté, indépendant de la luminosité ambiante

Mode test automatique géré via l'appareil maître

Plug & Play - un paramétrage n'est pas nécessaire

Montage simple

Disponible en version apparente ou faux-plafond



Article de la Set

Pour obtenir le bundle conformément à la spécification technique, veuillez commander les articles mentionnés.



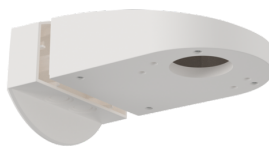
PD4-S-DAA4G-AP

Ref.: 92759

Tension: 22 V DC par le DALI Bus

Dimensions: Ø 103 x 76 mm

Angle de détection: horizontal 360° (Montage plafond)



Support mural PD4-AP

Ref.: 92441

Dimensions: 130 x 100 x 53 mm

Boîtier: Polycarbonate, résistant aux UV

Couleur du matériau: blanc