

**B.E.G.****LUXOMAT®**

## PD4-S-DAA4G-AP

92759 EAN: 4007529927593

Détecteur de présence PIR esclave DAA4G avec une couverture à 360° et une portée allant jusqu'à Ø24m (450 m<sup>2</sup>)

### Données de commande

Désignation	Couleur	Ref.
PD4-S-DAA4G-AP	blanc	92759

### Accessoires

Désignation	Couleur	Ref.
Panier de protection BSK (Ø 200 x 90 mm)	blanc	92199
Panier de protection BSK (Ø 164 x 143 mm)	blanc	92467
Support mural PD4-AP	blanc	92441
Obturateurs PD4	transparent	92313
Kit de montage pendulaire PD2/3/4 AP	blanc	93179

## Données techniques

Tension:	22 V DC par le DALI Bus
Dimensions:	Ø 103 x 76 mm
Angle de détection:	horizontal 360° (Montage plafond)
Portée:	max. Ø 24 m transversale max. Ø 8 m frontale max. Ø 6.4 m Activité assise
Surface contrôlée pour une approche tangentielle:	450 m <sup>2</sup> / 2.5 m Hauteur de fixation
Hauteur de montage min./max./recommended:	2 m / 10 m / 2.5 m
Niveau de protection:	IP54 / Classe II
Résistance aux chocs:	IK04
Température ambiante:	-25 °C à +50 °C
Boîtier:	Polycarbonate, résistant aux UV
Couleur du matériau:	blanc mat, similaire RAL9010
Maximum 4 appareils esclaves associés à un PD4-M-DAA4G	
Intervalle d'impulsion:	Écart de 30 s entre impulsions (2 s en mode test pour une durée de 3 min)

## Informations sur les produits

Appareil esclave alimentée par bus DALI

Pour l'extension de la zone de détection d'un appareil maître DALI PD4-M-DAA4G / PD4-M-HCL

Impulsion de commutation vers appareil maître suite à un mouvement détecté, indépendant de la luminosité ambiante

Mode test automatique géré via l'appareil maître

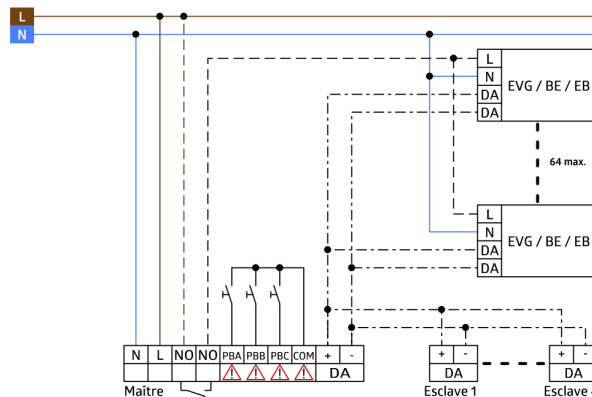
Plug & Play - un paramétrage n'est pas nécessaire

Montage simple

Disponible en version apparente ou faux-plafond

### Domaines d'application :

salles de conférence, salles de classe / salles de séminaire



## Accessoires



### Panier de protection BSK (Ø 200 x 90 mm)

Ref.: 92199

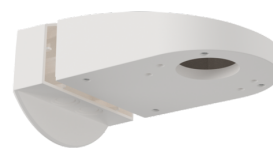
Dimensions: Ø 200 x 90 mm  
Résistance aux chocs: IK09  
Boîtier: panier en acier revêtu



### Panier de protection BSK (Ø 164 x 143 mm)

Ref.: 92467

Dimensions: Ø 164 x 143 mm  
Résistance aux chocs: IK09  
Boîtier: panier en acier revêtu



### Support mural PD4-AP

Ref.: 92441

Dimensions: 130 x 100 x 53 mm  
Boîtier: Polycarbonate, résistant aux UV  
Couleur du matériau: blanc



### Obturateurs PD4

Ref.: 92313

Boîtier: Polycarbonate, résistant aux UV  
Couleur du matériau: transparent



### Kit de montage pendulaire PD2/3/4 AP

Ref.: 93179

Dimensions: 1 : Ø 113 x 79 mm, 2 : Ø 113 x 34 mm  
Boîtier: Polycarbonate, résistant aux UV  
Couleur du matériau: blanc, similaire RAL9010