

B.E.G.**LUXOMAT®**

PD4-M-TRIO-C-3P-AP Set 92747-92199-92386

- Tension: 110 - 240 V AC 50 / 60 Hz
- Dimensions: **Ø 200 x 90 mm (92199)**
- Puissance interne: env. 0.5 W

Données de commande

Désignation	Couleur	Ref.
PD4-M-TRIO-C-3P-AP	blanc	92747
Panier de protection BSK (Ø 200 x 90 mm)	blanc	92199
socle IP54 PD4-TRIO-AP	blanc	92386

Données techniques

Tension:	110 - 240 V AC 50 / 60 Hz
Dimensions:	Ø 200 x 90 mm (92199)
Puissance interne:	env. 0.5 W
Angle de détection:	horizontal 360° (Montage plafond)
Portée:	max. Ø 40 m transversale max. Ø 20 m frontale
Surface contrôlée pour une approche tangentielle:	250 m ² / 2.5 m Hauteur de fixation
Hauteur de montage min./max./recommended:	2.4 m / 2.6 m / 2.5 m
Niveau de protection:	IP54 (92386)
Résistance aux chocs:	IK09 (92199)
Température ambiante:	-25 °C à +50 °C
Boîtier:	Polycarbonate, résistant aux UV + panier en acier revêtu (92199)
Couleur du matériau:	blanc mat, similaire RAL9010

Canal 1 (commande de l'éclairage, libre de potentiel)

Puissance:	2300 W, $\cos \varphi =$ 1 1150 VA, $\cos \varphi$ = 0.5 300 W LED
Type de contact:	2x μ -Contact, sec Contact type NC avec contact tungstène en amont
Durée de temporisation:	15 s - 30 min, Impulsion
Seuil d'enclenchement:	10 - 2000 Lux
Mesure de la lumière:	Mesurage de la lumière mixte

Informations sur les produits

Set : PD4-M-TRIO-C-3P-AP + Panier de protection BSK
(Ø 200 x 90 mm) blanc + socle IP54 PD4-TRIO-AP
blanc

Détecteur de présence à 1 canal avec deux sorties de relais
fonctionnant simultanément, qui permettent la distribution à
différentes phases

Le canal de commutation avec les deux sorties relais se ferme
lorsque l'alimentation du détecteur est coupée, de sorte que
l'éclairage reste allumé tant que les deux phases des
luminaires sont alimentées en courant.

L'appareil nécessite une alimentation. La troisième phase
peut être utilisée à cette fin.

Spécialement conçu pour des couloirs

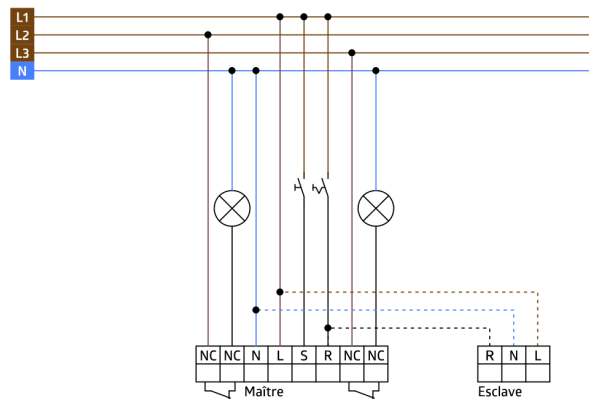
Version appareil maître

Extension de la portée de détection possible par appareils
esclaves

Possibilité de commutation manuelle par bouton-poussoir

D'autres fonctions sont programmables avec une
télécommande optionnelle

Des marquages sont prévus pour l'orientation du détecteur



Article de la Set

Pour obtenir le bundle conformément à la spécification technique, veuillez commander les articles mentionnés.



PD4-M-TRIO-C-3P-AP

Ref.: 92747

Tension: 110 - 240 V AC 50 / 60 Hz

Dimensions: Ø 125 x 85 mm

Puissance interne: env. 0.5 W



Panier de protection BSK (Ø 200 x 90 mm)

Ref.: 92199

Dimensions: Ø 200 x 90 mm

Résistance aux chocs: IK09

Boîtier: panier en acier revêtu



socle IP54 PD4-TRIO-AP

Ref.: 92386

Niveau de protection: IP54

Boîtier: Polycarbonate, résistant aux UV

Couleur du matériau: blanc