

B.E.G.**LUXOMAT®**

PD4-M-HCL2-SM DALI-2

93485 EAN: 4007529934850

Alimentation électrique DALI intégrée et 3 entrées à bouton-poussoir

Courbes HCL prééglées et librement ajustables (12 points d'ancrage par 24h)

Appel de scènes de lumière avec accessoires

Données de commande

Désignation	Couleur	Ref.
PD4-M-HCL2-SM DALI-2	blanc	93485

Accessoires

Désignation	Couleur	Ref.
Adapter BLE-IR	noir	93067
IR-HCL2-Mini	-	93374
PS-DALI-LINK-FP	blanc	92846
CTS HCL2	blanc	93177
Panier de protection BSK (Ø 200 x 90 mm)	blanc	92199
Panier de protection BSK (Ø 164 x 143 mm)	blanc	92467
socle IP54 PD4-TRIO-AP	blanc	92386
Obturateurs PD4	transparent	92313
Support mural PD4-AP	blanc	92441
Kit de montage pendulaire PD2/3/4 AP	blanc	93179

Données techniques

Tension:	230 V AC \pm 10% 50 Hz
Dimensions:	Ø 124 x 85 mm
Puissance interne:	env. 2 W
Angle de détection:	horizontal 360° (Montage plafond)
Portée:	max. Ø 24 m transversale max. Ø 8 m frontale max. Ø 6.4 m Activité assise
Surface contrôlée pour une approche tangentielle:	450 m ² / 2.5 m Hauteur de fixation
Hauteur de montage min./max./recommended:	2 m / 10 m / 2.5 m
Niveau de protection:	IP20 / Classe II
Résistance aux chocs:	IK04
Température ambiante:	-25 °C à +50 °C
Boîtier:	Polycarbonate, résistant aux UV
Couleur du matériau:	blanc, similaire RAL9010

Contrôle DALI

Sortie DALI:	100 mA (garantie), 120 mA (max.)
Dispositifs d'exploitation pris en charge:	DT5, DT6, DT7, DT8-Tc (HCL uniquement possible avec le DT8-Tc, 2700 - 6500 K)
Dispositifs de contrôle pris en charge:	B.E.G. BMS (Détection de mouvement)
Durée de temporisation:	1 min - 150 min 5 - 100 % / OFF
Lumière d'orientation:	/ 1 min - 255 min / ∞
Valeur de consigne de luminosité:	10 - 2500 Lux

Relais (contact sec, NO)

Puissance:	2300 W, $\cos \varphi$ = 1 1150 VA, $\cos \varphi$ = 0.5 800 W LED courant d'appel max. I_p (20 ms) = 165 A, I_p (200 μ s) = 800 A
Type de contact:	1x μ -Contact, Contact type NO

Informations sur les produits

Détecteur de présence bidirectionnel avec contrôleur d'application DALI intégré pour un contrôle de l'éclairage efficace sur le plan énergétique et biologique (Human Centric Lighting)

Alimentation électrique DALI intégrée et 3 entrées à bouton-poussoir

Courbes HCL préréglées et librement ajustables (12 points d'ancrage par 24h)

Mode de communication réglable "Broadcast" (1 zone lumineuse, sans adressage) ou "Multicast" (plusieurs zones lumineuses, CVC, avec adressage)

Dim-2-Warm : la luminosité et la température de couleur peuvent être réglées en continu et simultanément par une longue pression sur une touche

Appel de scènes de lumière avec accessoires

Mesure de lumière mixte au moyen d'un capteur de lumière intérieur et extérieur

Le capteur de lumière externe peut être pivoté de 45

Relais de commutation puissant avec plusieurs modes d'opération, par exemple la fonction Cut-off pour ballasts DALI, CVC, illumination de tableau.

Processus d'installation et de maintenance rapides via l'appli pour smartphones/tablettes (Android, iOS) - Aucun outil pour ordinateur nécessaire

Possibilité d'étendre la portée de détection avec jusqu'à 8 multicapteurs B.E.G. BMS

Jusqu'à 64 luminaires au ballast DT8 (Colour Type Tc), un doublement du courant de sortie DALI avec accessoires peut être nécessaire

La fonctionnalité complète ne peut être activée qu'avec l'adaptateur BLE-IR et un smartphone ou une tablette (Android, iOS)

L'horloge intégrée en temps réel ajuste automatiquement la température de couleur et la luminosité pour prendre en charge les biorythmes humains

Un capteur de température de couleur extérieur, disponible comme accessoire, peut être utilisé pour mesurer et transmettre la valeur actuelle de la lumière du jour.

Zone lumineuse A pour l'éclairage principal avec commande segmentée en fonction de la lumière du jour via 3 groupes DALI avec offsets

Zone lumineuse B pour l'éclairage de bureau ou d'accentuation via un groupe DALI séparé ou via un relais intégré

Zone lumineuse B type de sortie réglable en sortie de commutation (réglage d'usine) ou en sortie de régulation

Durée de temporisation: 5 s - 120 min
(CVC)

(comme le groupe 1)

Commutation et variation manuelle possible par l'intermédiaire d'un bouton-poussoir conventionnel

La température de couleur peut être réglée en continu par une entrée séparée par bouton-poussoir

Dynamique réglable (valeurs minimales et maximales) pour la luminosité et la température de couleur

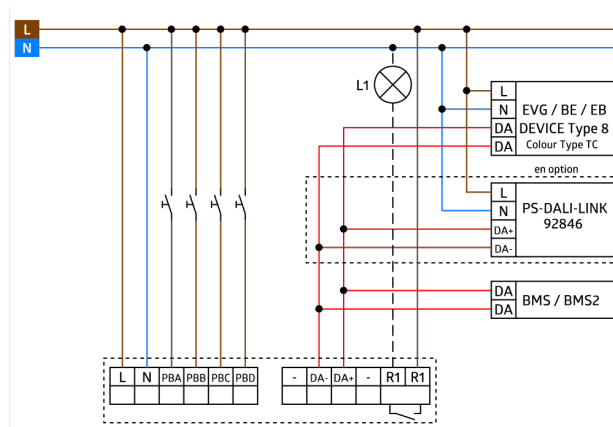
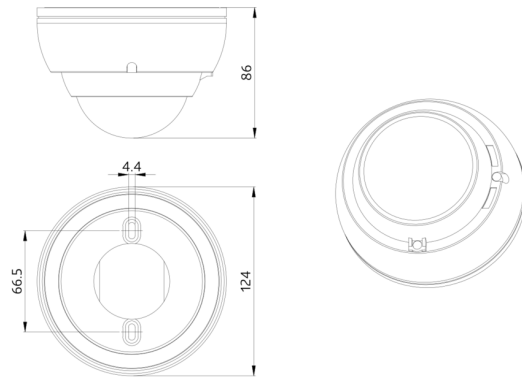
Les leds d'état peuvent être activées / désactivées

PIN code

Fonction de lumière d'orientation

Le nombre d'appareils DALI peut être déterminé rapidement et de manière fiable grâce au planificateur de lignes DALI en ligne de B.E.G.

Eviter les pertes en veille du système d'éclairage conformément à EnEV DIN V 18599-4



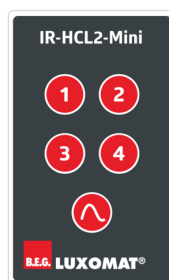
Accessoires



Adapter BLE-IR

Ref.: 93067

Dimensions: 40 x 55 x 103 mm
Couleur du matériau: noir
Fréquence: 2.4 GHz bande ISM, GFSK
0.2 dBm + 5.3 dBi = 5.5 dBm



IR-HCL2-Mini

Ref.: 93374

Batterie: 3.0 V Lithium CR2032
(compris dans la livraison)
Dimensions: 57 x 35 x 7 mm
Couleur du matériau: -



PS-DALI-LINK-FP

Ref.: 92846

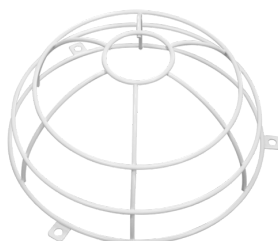
Tension: 110 - 277 V AC 50 / 60 Hz
Dimensions: 240 x 26 x 26 mm
Tension de sortie: 16 V DC (DALI,
typique)



CTS HCL2

Ref.: 93177

Tension: par le DALI Bus, max. 22.5 V
DC
Dimensions: 69 x 63 x 55 mm
Absorption de courant: 7 mA



Panier de protection BSK (Ø 200 x 90 mm)

Ref.: 92199

Dimensions: Ø 200 x 90 mm
Résistance aux chocs: IK09
Boîtier: panier en acier revêtu



Panier de protection BSK (Ø 164 x 143 mm)

Ref.: 92467

Dimensions: Ø 164 x 143 mm
Résistance aux chocs: IK09
Boîtier: panier en acier revêtu



socle IP54 PD4-TRIO-AP

Ref.: 92386

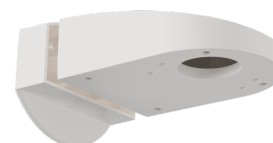
Niveau de protection: IP54
Boîtier: Polycarbonate, résistant aux UV
Couleur du matériau: blanc



Obturbateurs PD4

Ref.: 92313

Boîtier: Polycarbonate, résistant aux UV
Couleur du matériau: transparent



Support mural PD4-AP

Ref.: 92441

Dimensions: 130 x 100 x 53 mm
Boîtier: Polycarbonate, résistant aux UV
Couleur du matériau: blanc



**Kit de montage pendulaire PD2/3/4
AP**

Ref.: 93179

Dimensions: 1 : Ø 113 x 79 mm, 2 : Ø 113
x 34 mm

Boîtier: Polycarbonate, résistant aux UV

Couleur du matériau: blanc, similaire
RAL9010