

B.E.G.**LUXOMAT®**

PD4-M-DUO-DALI/DSI-FP

92276 EAN: 4007529922765

- Tension: 110 - 240 V AC 50 / 60 Hz
- Dimensions: Ø 97 x 103 mm
- Puissance interne: env. 1 W

Domaines d'application

- bureaux en espace ouvert
- salles de conférence
- salles de classe / salles de séminaire
- petits bureaux
- salles de sports / entrepôts

Données de commande

Désignation	Couleur	Ref.
PD4-M-DUO-DALI/DSI-FP	blanc	92276

Accessoires

Désignation	Couleur	Ref.
IR-PD-DALI-LD	-	92652
Adapter BLE-IR	noir	93067
IR-PD-DALI	-	92094
IR-PD-DALI-E	-	92122
IR-PD-DALI-Mini	-	92112
Panier de protection BSK (Ø 200 x 90 mm)	blanc	92199

Données techniques

Tension:	110 - 240 V AC 50 / 60 Hz
Dimensions:	Ø 97 x 103 mm
Puissance interne:	env. 1 W
Angle de détection:	horizontal 360° (Montage plafond)
Portée:	max. Ø 24 m transversale max. Ø 8 m frontale max. Ø 6.4 m Activité assise
Surface contrôlée pour une approche tangentielle:	450 m ² / 2.5 m Hauteur de fixation
Hauteur de montage min./max./recommended:	2 m / 10 m / 2.5 m
Niveau de protection:	IP20 / Classe II
Résistance aux chocs:	IK04
Température ambiante:	-25 °C à +50 °C
Boîtier:	Polycarbonate, résistant aux UV
Couleur du matériau:	blanc mat, similaire RAL9010
Canal 1 et Canal 2 (commande de l'éclairage)	
Sortie DALI:	jusqu'à 25 ballasts électroniques DALI/DSI par canal
Durée de temporisation:	1 min - 30 min
Lumière d'orientation:	20 % / 5 s - 60 min / ∞
Valeur de consigne de luminosité:	10 - 2000 Lux
Mesure de la lumière:	Mesurage de la lumière mixte

Informations sur les produits

Détecteur de présence pour deux groupes d'éclairage distincts pour la régulation de l'éclairage en fonction de la lumière du jour

Une zone de détection commune

Deux capteurs de lumière indépendants, amovibles

2 interfaces DALI/DSI pour contrôler les ballasts électroniques à gradation numérique en tant que groupe

Possibilité de choisir entre programmes DALI et DSI par commutateur DIP ou télécommande

Version appareil maître

Extension de la portée de détection possible par appareils esclaves

D'autres fonctions sont programmables avec une télécommande optionnelle

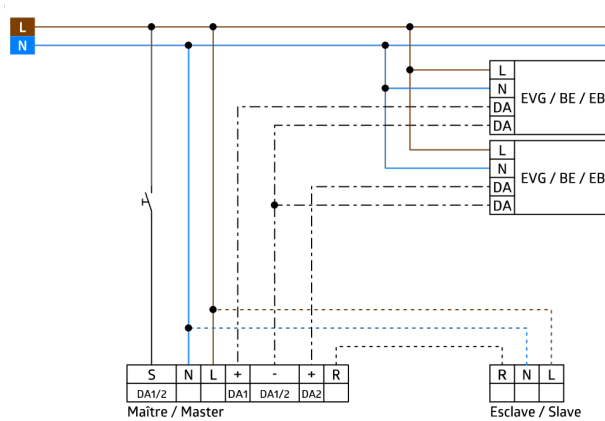
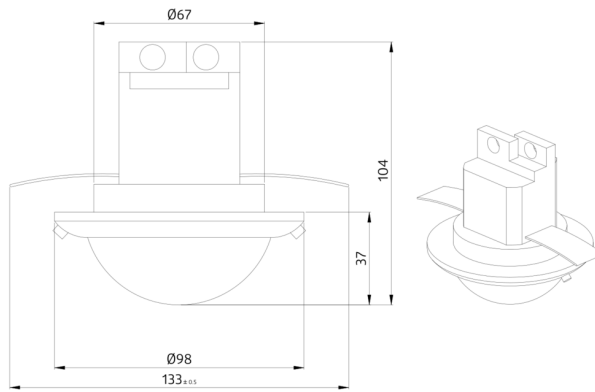
Possibilité de commutation et de variation manuelles par bouton-poussoir

Fonction de lumière d'orientation

Mode de fonctionnement automatique, semi-automatique ou interrupteur crépusculaire

Domaines d'application :

bureaux en espace ouvert, salles de conférence, salles de classe / salles de séminaire, petits bureaux, salles de sports / entrepôts



Accessoires



IR-PD-DALI-LD

Ref.: 92652

Batterie: 3 x 1.5 V Micro AAA (non inclus)
Dimensions: 83 x 53 x 17 mm
Couleur du matériau: -



Adapter BLE-IR

Ref.: 93067

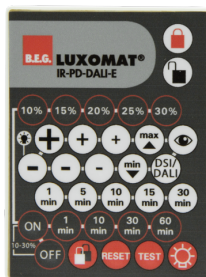
Dimensions: 40 x 55 x 103 mm
Couleur du matériau: noir
Fréquence: 2.4 GHz bande ISM, GFSK
0.2 dBm + 5.3 dBi = 5.5 dBm



IR-PD-DALI

Ref.: 92094

Batterie: 3.0 V Lithium CR2032 (compris dans la livraison)
Dimensions: 80 x 60 x 8 mm
Couleur du matériau: -



IR-PD-DALI-E

Ref.: 92122

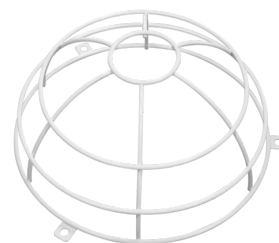
Batterie: 3.0 V Lithium CR2032 (compris dans la livraison)
Dimensions: 80 x 60 x 8 mm
Couleur du matériau: -



IR-PD-DALI-Mini

Ref.: 92112

Batterie: 3.0 V Lithium CR2032 (compris dans la livraison)
Dimensions: 57 x 35 x 7 mm
Couleur du matériau: -



Panier de protection BSK (Ø 200 x 90 mm)

Ref.: 92199

Dimensions: Ø 200 x 90 mm
Résistance aux chocs: IK09
Boîtier: panier en acier revêtu