

B.E.G.**LUXOMAT®**

PD4-M-DIM-C-AP

92218 EAN: 4007529922185

Détecteur de présence spécial couloirs pour une régulation de l'éclairage en fonction de la lumière du jour

Interface 1 - 10 V pour la commande de ballasts électroniques analogiques à gradation

Fonction de lumière d'orientation

Domaines d'application

- corridors / voies de circulation

Données de commande

Désignation	Couleur	Ref.
PD4-M-DIM-C-AP	blanc	92218

Accessoires

Désignation	Couleur	Ref.
RC-Filtre Anti-Arc	blanc	10880
Mini-RC-Filtre Anti-Arc		10882
Adapter BLE-IR	noir	93067
IR-PDim	-	92200
IR-PD-DIM-Mini	-	92098
Panier de protection BSK (Ø 200 x 90 mm)	blanc	92199
Support mural PD4-AP	blanc	92441
Kit de montage pendulaire PD2/3/4 AP	blanc	93179

Données techniques

Tension:	110 - 240 V AC 50 / 60 Hz
Dimensions:	Ø 101 x 76 mm
Puissance interne:	env. 0.5 W
Angle de détection:	horizontal 360° (Montage plafond)
Portée:	max. Ø 40 m transversale max. Ø 20 m frontale
Surface contrôlée pour une approche tangentielle:	250 m ² / 2.5 m Hauteur de fixation
Hauteur de montage min./max./recommended:	2.4 m / 2.6 m / 2.5 m
Niveau de protection:	IP54 / Classe II
Résistance aux chocs:	IK04
Température ambiante:	-25 °C à +50 °C
Boîtier:	Polycarbonate, résistant aux UV
Couleur du matériau:	blanc mat, similaire RAL9010

Canal 1 (commande de l'éclairage)

Puissance:	2300 W, cos φ = 1 1150 VA, cos φ = 0.5 300 W LED courant d'appel max. I _p (20 ms) = 165 A courant d'appel max. I _p (200 μ s) = 800 A
Type de contact:	1x μ -Contact, Contact type NO avec contact tungstène en amont
Sortie variateur:	1-10 V DC, jusqu'à 50 ballasts électroniques
Durée de temporisation:	1 min - 30 min
Valeur de consigne de luminosité:	10 - 2000 Lux
Mesure de la lumière:	Mesurage de la lumière mixte

Informations sur les produits

Détecteur de présence spécial couloirs pour une régulation de l'éclairage en fonction de la lumière du jour

Interface 1 - 10 V pour la commande de ballasts électroniques analogiques à gradation

Fonction de lumière d'orientation

Canal de commutation supplémentaire pour la fonction suivante:
Cut-Off (arrêt complet des ballasts pour éviter les pertes en attente)

Possibilité de commutation et de variation manuelles par bouton-poussoir

Version appareil maître

Extension de la portée de détection possible par appareils esclaves

D'autres fonctions sont programmables avec une télécommande optionnelle

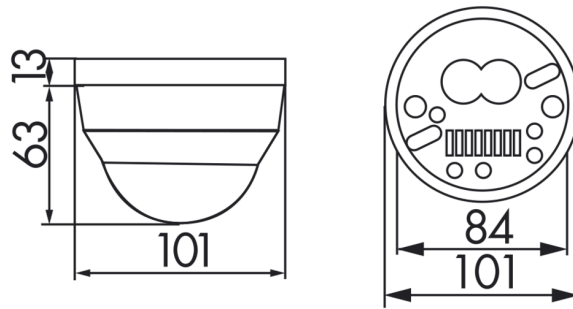
Relais avec précontact en tungstène, optimisé pour charges led

Eviter les pertes en veille du système d'éclairage conformément à EnEV DIN V 18599-4

Des marquages sont prévus pour l'orientation du détecteur

Domaines d'application :

corridors / voies de circulation



Accessoires



RC-Filtre Anti-Arc
Ref.: 10880

Tension: 230 V AC $\pm 10\%$
Dimensions: 38 x 12 x 26 mm
Niveau de protection: IP20 / Classe II



Mini-RC-Filtre Anti-Arc
Ref.: 10882

Tension: 230 V AC $\pm 10\%$
Dimensions: 50 x 23 x 8 mm
Niveau de protection: IP20 / Classe II



Adapter BLE-IR
Ref.: 93067

Dimensions: 40 x 55 x 103 mm
Couleur du matériau: noir
Fréquence: 2.4 GHz bande ISM,
GFSK 0.2 dBm + 5.3 dBi = 5.5 dBm



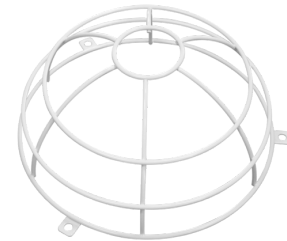
IR-PDim
Ref.: 92200

Batterie: 3.0 V Lithium CR2032
(compris dans la livraison)
Dimensions: 80 x 60 x 8 mm
Couleur du matériau: -



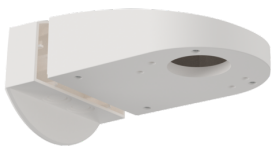
IR-PD-DIM-Mini
Ref.: 92098

Batterie: 3.0 V Lithium CR2032
(compris dans la livraison)
Dimensions: 57 x 35 x 7 mm
Couleur du matériau: -



Panier de protection BSK (Ø 200 x 90 mm)
Ref.: 92199

Dimensions: Ø 200 x 90 mm
Résistance aux chocs: IK09
Boîtier: panier en acier revêtu



Support mural PD4-AP
Ref.: 92441

Dimensions: 130 x 100 x 53 mm
Boîtier: Polycarbonate, résistant aux UV
Couleur du matériau: blanc



Kit de montage pendulaire PD2/3/4 AP
Ref.: 93179

Dimensions: 1 : Ø 113 x 79 mm, 2 : Ø 113 x 34 mm
Boîtier: Polycarbonate, résistant aux UV
Couleur du matériau: blanc, similaire RAL9010