

B.E.G.**LUXOMAT®**

PD4-M-DACO-GH-AP DALI-2 Set 93469-92199

- Tension: 230 V AC $\pm 10\%$ 50 Hz
- Dimensions: **Ø 200 x 90 mm (92199)**
- Puissance interne: env. 2 W

Domaines d'application

- entrepôt à hauts rayonnages
- salles de sports / entrepôts

Données de commande

| Désignation | Couleur | Ref. |
|--|---------|-------|
| PD4-M-DACO-GH-AP DALI-2 | blanc | 93469 |
| Panier de protection BSK (Ø 200 x 90 mm) | blanc | 92199 |

Données techniques

| | |
|---|---|
| Tension: | 230 V AC \pm 10% 50 Hz |
| Dimensions: | Ø 200 x 90 mm (92199) |
| Puissance interne: appareils esclaves: | env. 2 W jusqu'à 8 |
| Angle de détection: | horizontal 360° ovale (Montage plafond) |
| Portée: | 30 m x 19 m |
| Surface contrôlée pour une approche tangentielle: | 440 m ² / 14 m Hauteur de fixation |
| Hauteur de montage min./max./recommended: | 5 m / 16 m / 14 m |
| Niveau de protection: | IP54 / Classe II |
| Résistance aux chocs: | IK09 (92199) |
| Température ambiante: | -25 °C à +50 °C |
| Boîtier: | Polycarbonate, résistant aux UV + panier en acier revêtu (92199) |
| Couleur du matériau: | blanc mat, similaire RAL9010 |

Canal 1 (commande de l'éclairage)

| | |
|---|--|
| Sortie DALI: | 80 mA (garantie), 125 mA (max.), mécanisme de coupure |
| Dispositifs d'exploitation pris en charge: | DT0, DT5, DT6, DT7 |
| Dispositifs de contrôle pris en charge: | - (single-master) |
| Durée de temporisation: | 1 min - 150 min 10 - 30 % / OFF / 5 min - 60 min / ∞ |
| Lumière d'orientation: | |
| Valeur de consigne de luminosité: | 10 - 2500 Lux |
| Mesure de la lumière: | Mesurage de la lumière mixte |

Informations sur les produits

Set : PD4-M-DACO-GH-AP DALI-2 + Panier de protection BSK (Ø 200 x 90 mm) blanc

Détecteur de présence pour grandes hauteurs avec contrôleur d'application DALI intégré pour une commande d'éclairage efficace en énergie

Capteur de lumière externe télescopique, réglable mécaniquement à une hauteur de montage comprise entre 5 et 16 m pour une mesure de lumière spécifique à l'application

Produit certifié DALI-2

Alimentation DALI intégrée

Interface DALI pour la commande de ballasts numériques et graduables en mode broadcast

Commutation et variation manuelle possible par l'intermédiaire d'un bouton-poussoir conventionnel

La communication IR bidirectionnelle permet une intégration rapide dans la fonction de gestion de projet de l'app B.E.G. One

La fonctionnalité complète ne peut être activée qu'avec l'adaptateur BLE-IR et un smartphone ou une tablette (Android, iOS)

Mode semi-automatique, entièrement automatique, indépendant de la présence ou de la lumière réglable

Dynamique de régulation ajustable (valeurs minimale et maximale)

Vitesse et retard de régulation ajustables

Conçu comme un dispositif à maître simple, il ne peut pas être mis en réseau.

Extension de la portée de détection possible par appareils esclaves

Mesure de lumière mixte au moyen d'un capteur de lumière extérieur

Possibilité d'augmenter la puissance de sortie DALI à l'aide d'accessoires

Réglage ou sortie de commutation en fonction de la lumière ambiante

Valeur de mise en marche ajustable

Fonction de rappel de la dernière valeur de mise en marche

Valeur de consigne de la luminosité et facteur de réflexion réglables

Affichage de la valeur actuelle du capteur de lumière dans l'app B.E.G. One

Autocontrôle et affichage des erreurs de l'appareil dans l'app

B.E.G. One

Les leds d'état peuvent être activées / désactivées

PIN code

Fonction de couloir - désactive la possibilité d'éteindre la lumière via le bouton-poussoir.

Le nombre d'appareils DALI peut être déterminé rapidement et de manière fiable grâce au planificateur de lignes DALI en ligne de B.E.G.

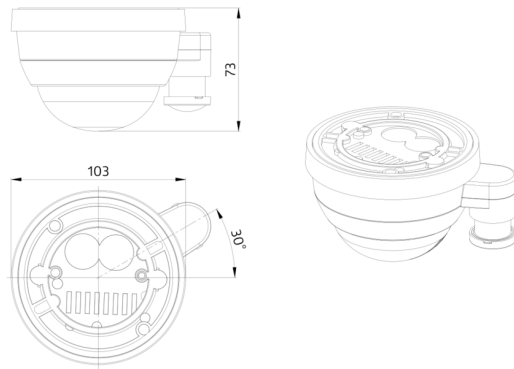
Le logiciel est rétrocompatible avec la première génération (sauf DSI, double serrure et fonction corridor)

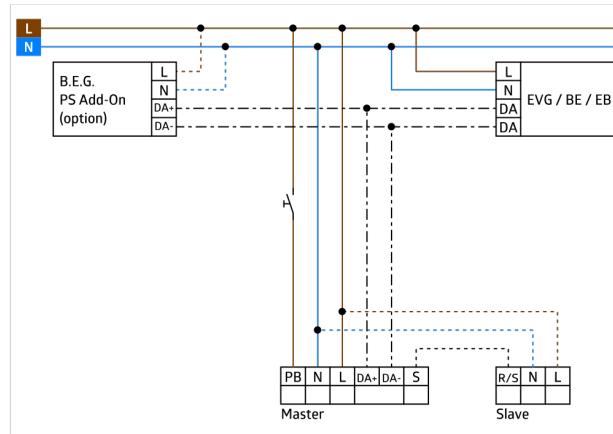
Réglages d'usine 10 min de temporisation et 500 Lux de luminosité

Des marquages sont prévus pour l'orientation du détecteur

En cas d'utilisation dans des entrepôts à hauts rayonnages, il faut veiller à ce que des détecteurs soient installés dans les zones de tête des allées de rayonnages, ne détectant le mouvement que dans la zone de rayonnage souhaitée au moyen d'obturateurs ou d'un dispositif de montage.

Pour montage apparent





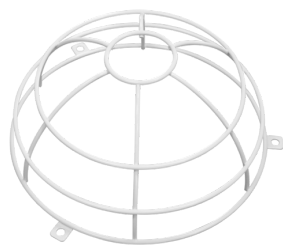
Article de la Set

Pour obtenir le bundle conformément à la spécification technique, veuillez commander les articles mentionnés.



PD4-M-DACO-GH-AP DALI-2
Ref.: 93469

Tension: 230 V AC $\pm 10\%$ 50 Hz
Dimensions: \varnothing 101 x 76 mm
Puissance interne: env. 2 W



Panier de protection BSK (\varnothing 200 x 90 mm)
Ref.: 92199

Dimensions: \varnothing 200 x 90 mm
Résistance aux chocs: IK09
Boîtier: panier en acier revêtu