

B.E.G.**LUXOMAT®**

PD4-M-DACO-GH-AP DALI-2

93469 EAN: 4007529934690

Détecteur de présence PIR DALI-2 avec contrôleur d'application DALI intégré, couverture à 360° et champ de détection pouvant atteindre 30 x 19 m (440 m²) à une hauteur d'installation de 16 m, destiné aux entrepôts à rayonnages hauts

Domaines d'application

- entrepôt à hauts rayonnages
- salles de sports / entrepôts

Données de commande

| Désignation | Couleur | Ref. |
|-------------------------|---------|-------|
| PD4-M-DACO-GH-AP DALI-2 | blanc | 93469 |

Accessoires

| Désignation | Couleur | Ref. |
|--|-------------|-------|
| Adapter BLE-IR | noir | 93067 |
| Adaptateur IR avec App | noir | 92726 |
| IR-PD-DALI | - | 92094 |
| IR-PD-DALI-LD | - | 92652 |
| IR-PD-DALI-E | - | 92122 |
| IR-PD-DALI-Mini | - | 92112 |
| Panier de protection BSK (Ø 200 x 90 mm) | blanc | 92199 |
| Obturateurs PD4 | transparent | 92313 |
| Kit de montage pendulaire PD2/3/4 AP | blanc | 93179 |

Données techniques

| | |
|---|---|
| Tension: | 230 V AC ±10% 50 Hz |
| Dimensions: | Ø 101 x 76 mm |
| Puissance interne: appareils esclaves: | env. 2 W jusqu'à 8 |
| Angle de détection: | horizontal 360° ovale (Montage plafond) |
| Portée: | 30 m x 19 m |
| Surface contrôlée pour une approche tangentielle: | 440 m ² / 14 m Hauteur de fixation |
| Hauteur de montage min./max./recommended: | 5 m / 16 m / 14 m |
| Niveau de protection: | IP54 / Classe II |
| Résistance aux chocs: | IK04 |
| Température ambiante: | -25 °C à +50 °C |
| Boîtier: | Polycarbonate, résistant aux UV |
| Couleur du matériau: | blanc mat, similaire RAL9010 |

Canal 1 (commande de l'éclairage)

| | |
|---|---|
| Sortie DALI: | 80 mA (garantie), 125 mA (max.), mécanisme de coupure |
| Dispositifs d'exploitation pris en charge: | DT0, DT5, DT6, DT7 |
| Dispositifs de contrôle pris en charge: | - (single- master) |
| Durée de temporisation: | 1 min - 150 min |
| Lumière d'orientation: | 10 - 30 % / OFF / 5 min - 60 min / ∞ |
| Valeur de consigne de luminosité: | 10 - 2500 Lux |
| Mesure de la lumière: | Mesurage de la lumière mixte |

Informations sur les produits

Détecteur de présence pour grandes hauteurs avec contrôleur d'application DALI intégré pour une commande d'éclairage efficace en énergie

Capteur de lumière externe télescopique, réglable mécaniquement à une hauteur de montage comprise entre 5 et 16 m pour une mesure de lumière spécifique à l'application

Produit certifié DALI-2

Alimentation DALI intégrée

Interface DALI pour la commande de ballasts numériques et graduables en mode broadcast

Commutation et variation manuelle possible par l'intermédiaire d'un bouton-poussoir conventionnel

La communication IR bidirectionnelle permet une intégration rapide dans la fonction de gestion de projet de l'app B.E.G. One

La fonctionnalité complète ne peut être activée qu'avec l'adaptateur BLE-IR et un smartphone ou une tablette (Android, iOS)

Mode semi-automatique, entièrement automatique, indépendant de la présence ou de la lumière réglable

Dynamique de régulation ajustable (valeurs minimale et maximale)

Vitesse et retard de régulation ajustables

Conçu comme un dispositif à maître simple, il ne peut pas être mis en réseau.

Extension de la portée de détection possible par appareils esclaves

Mesure de lumière mixte au moyen d'un capteur de lumière extérieur

Possibilité d'augmenter la puissance de sortie DALI à l'aide d'accessoires

Réglage ou sortie de commutation en fonction de la lumière ambiante

Valeur de mise en marche ajustable

Fonction de rappel de la dernière valeur de mise en marche

Valeur de consigne de la luminosité et facteur de réflexion réglables

Affichage de la valeur actuelle du capteur de lumière dans l'app B.E.G. One

Autocontrôle et affichage des erreurs de l'appareil dans l'app B.E.G. One

Les leds d'état peuvent être activées / désactivées

PIN code

Fonction de couloir - désactive la possibilité d'éteindre la lumière via le bouton-poussoir.

Le nombre d'appareils DALI peut être déterminé rapidement et de manière fiable grâce au planificateur de lignes DALI en ligne de B.E.G.

Pour plus d'informations

<https://www.beg-luxomat.com/fr-be/solutions/grandes-hauteurs/>

Le logiciel est rétrocompatible avec la première génération (sauf DSI, double serrure et fonction corridor)

Réglages d'usine 10 min de temporisation et 500 Lux de luminosité

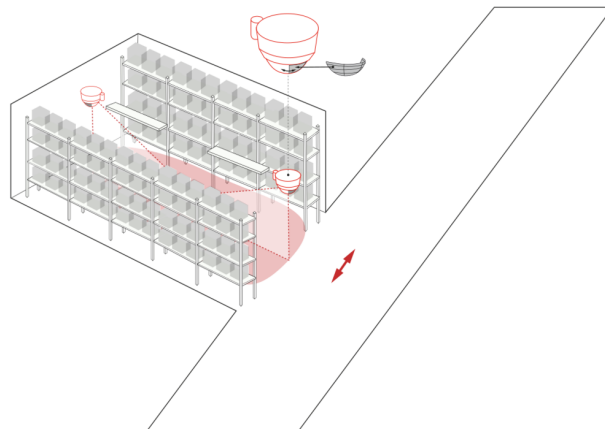
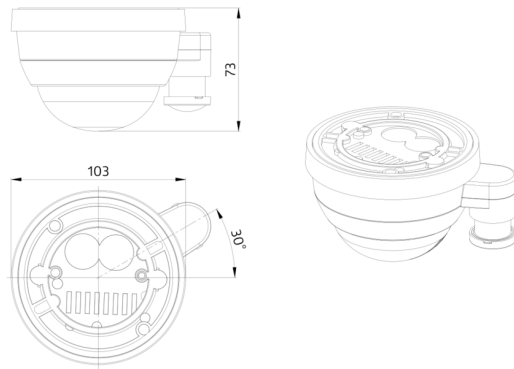
Des marquages sont prévus pour l'orientation du détecteur

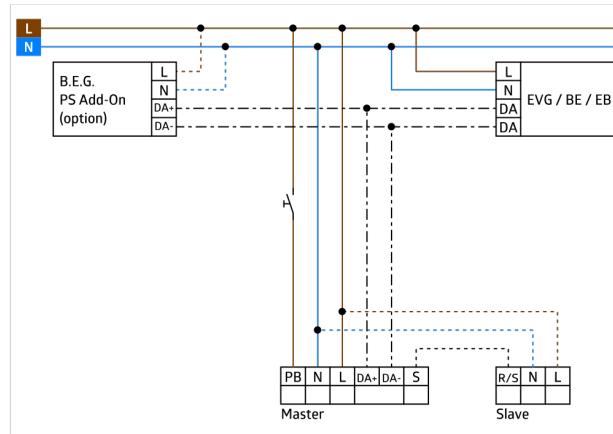
En cas d'utilisation dans des entrepôts à hauts rayonnages, il faut veiller à ce que des détecteurs soient installés dans les zones de tête des allées de rayonnages, ne détectant le mouvement que dans la zone de rayonnage souhaitée au moyen d'obturateurs ou d'un dispositif de montage.

Pour montage apparent

Domaines d'application :

entrepôt à hauts rayonnages, salles de sports / entrepôts





Accessoires



Adapter BLE-IR
Ref.: 93067

Dimensions: 40 x 55 x 103 mm
Couleur du matériau: noir
Fréquence: 2.4 GHz bande ISM, GFSK
0.2 dBm + 5.3 dBi = 5.5 dBm



Adaptateur IR avec App
Ref.: 92726

Dimensions: 47 x 19 x 10 mm
Niveau de protection: IP20
Température ambiante: -20 °C à +40 °C



IR-PD-DALI
Ref.: 92094

Batterie: 3.0 V Lithium CR2032 (compris dans la livraison)
Dimensions: 80 x 60 x 8 mm
Couleur du matériau: -



IR-PD-DALI-LD
Ref.: 92652

Batterie: 3 x 1.5 V Micro AAA (non inclus)
Dimensions: 83 x 53 x 17 mm
Couleur du matériau: -



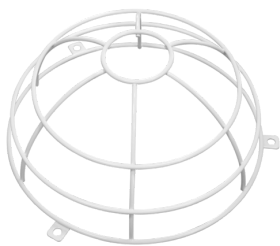
IR-PD-DALI-E
Ref.: 92122

Batterie: 3.0 V Lithium CR2032 (compris dans la livraison)
Dimensions: 80 x 60 x 8 mm
Couleur du matériau: -



IR-PD-DALI-Mini
Ref.: 92112

Batterie: 3.0 V Lithium CR2032 (compris dans la livraison)
Dimensions: 57 x 35 x 7 mm
Couleur du matériau: -



Panier de protection BSK (Ø 200 x 90 mm)
Ref.: 92199

Dimensions: Ø 200 x 90 mm
Résistance aux chocs: IK09
Boîtier: panier en acier revêtu



Obturbateurs PD4
Ref.: 92313

Boîtier: Polycarbonate, résistant aux UV
Couleur du matériau: transparent



Kit de montage pendulaire PD2/3/4 AP
Ref.: 93179

Dimensions: 1 : Ø 113 x 79 mm, 2 : Ø 113 x 34 mm
Boîtier: Polycarbonate, résistant aux UV
Couleur du matériau: blanc, similaire RAL9010