

B.E.G.**LUXOMAT®**

PD4-M-DAA4G-FP

92591 EAN: 4007529925919

- Tension: 110 - 240 V AC 50 / 60 Hz
- Dimensions: Ø 117 x 100 mm
- Puissance interne: env. 0.4 W

Domaines d'application

- salles de conférence
- salles de classe / salles de séminaire

Données de commande

Désignation	Couleur	Ref.
PD4-M-DAA4G-FP	blanc	92591

Accessoires

Désignation	Couleur	Ref.
Adapter BLE-IR	noir	93067
Panier de protection BSK (Ø 164 x 143 mm)	blanc	92467
Panier de protection BSK (Ø 200 x 90 mm)	blanc	92199
Obturbateurs PD4	transparent	92313

Données techniques

Tension:	110 - 240 V AC 50 / 60 Hz
Dimensions:	Ø 117 x 100 mm
Puissance interne:	env. 0.4 W
Angle de détection:	horizontal 360° (Montage plafond) max. Ø 24 m transversale max. Ø 8 m frontale max. Ø 6.4 m Activité assise
Portée:	450 m ² / 2.5 m Hauteur de fixation
Surface contrôlée pour une approche tangentielle:	2 m / 10 m / 2.5 m
Hauteur de montage min./max./recommended:	IP20 / Classe II
Niveau de protection:	IK04
Résistance aux chocs:	-25 °C à +50 °C
Température ambiante:	Polycarbonate, résistant aux UV
Boîtier:	blanc mat, similaire RAL9010
Couleur du matériau:	

Contrôle DALI

Sortie DALI:	jusqu'à 64 DALI ballasts électroniques peuvent être regroupés en 3 groupes DALI plus l'éclairage du tableau ou la commande du CVC
Durée de temporisation:	1 min - 150 min (zones d'éclairage)
Lumière d'orientation:	10 - 30 % / OFF / 5 min - 60 min / ∞
Valeur de consigne de luminosité:	10 - 2000 Lux

Relais (contact sec, NO)

Puissance:	2300 W, cos φ = 1 1150 VA, cos φ = 0.5 300 W LED
Durée de temporisation:	5 s - 120 min (CVC)
Mesure de la lumière:	Mesurage de la lumière mixte

Informations sur les produits

Solution DALI compacte flexible, particulièrement adaptée pour salles de conférence, de formation ou de classe

Détecteur de présence très sensible avec la possibilité d'adresser automatiquement jusqu'à 64 ballasts DALI et de les contrôler par segments via 4 groupes

Processus d'installation et de maintenance rapides via l'appli pour smartphones/tablettes (Android, iOS) - Aucun outil pour ordinateur nécessaire

3 zones d'éclairage :

A pour l'éclairage principale avec régulation de lumière constante segmentée via 3 groupes DALI avec offsets,
B pour éclairage pupitre ou panneau via groupe DALI autonome,
C pour éclairage pupitre ou panneau via relais intégré

Relais de commutation puissant avec plusieurs modes d'opération, par exemple la fonction Cut-off pour ballasts DALI, CVC, illumination de tableau.

Commutation et variation manuelle possible par l'intermédiaire d'un bouton-poussoir conventionnel

Extension de la zone de détection avec maximale 4 PD4-S-DAA4G appareils esclaves possible

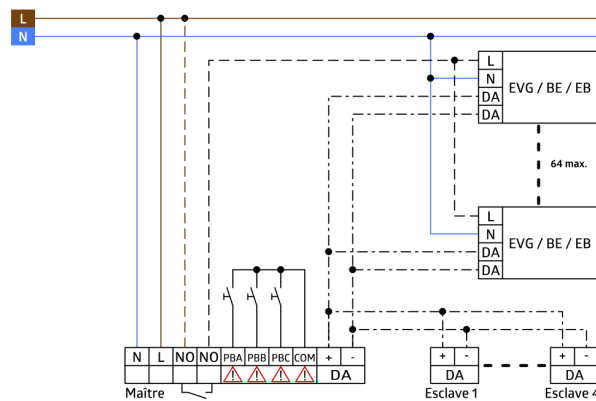
La fonctionnalité complète ne peut être activée qu'avec l'adaptateur IR B.E.G. ou l'adaptateur BLE-IR et un smartphone ou une tablette (Android, iOS)

Le capteur de lumière externe peut être pivoté de 45

Eviter les pertes en veille du système d'éclairage conformément à EnEV DIN V 18599-4

Domaines d'application :

salles de conférence, salles de classe / salles de séminaire



Accessoires



Adapter BLE-IR

Ref.: 93067

Dimensions: 40 x 55 x 103 mm

Couleur du matériau: noir

Fréquence: 2.4 GHz bande ISM, GFSK 0.2 dBm + 5.3 dBi = 5.5 dBm



Obturbateurs PD4

Ref.: 92313

Boîtier: Polycarbonate, résistant aux UV

Couleur du matériau: transparent



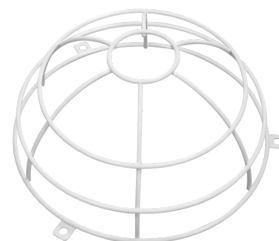
Panier de protection BSK (Ø 164 x 143 mm)

Ref.: 92467

Dimensions: Ø 164 x 143 mm

Résistance aux chocs: IK09

Boîtier: panier en acier revêtu



Panier de protection BSK (Ø 200 x 90 mm)

Ref.: 92199

Dimensions: Ø 200 x 90 mm

Résistance aux chocs: IK09

Boîtier: panier en acier revêtu