

B.E.G.**LUXOMAT®**

PD4-M-DAA4G-AP Set 92743-92386

Détecteur de présence DALI PIR avec contrôleur d'application DALI intégré, détection à 360° et portée allant jusqu'à 24 m de diamètre (450 m²), Multimaster, avec relais de commutation

Données de commande

Désignation	Couleur	Ref.
PD4-M-DAA4G-AP	blanc	92743
socle IP54 PD4-TRIO-AP	blanc	92386

Domaines d'application

- salles de conférence
- salles de classe / salles de séminaire

Données techniques

Tension:	110 - 240 V AC 50 / 60 Hz
Dimensions:	Ø 124 x 85 mm
Puissance interne:	env. 0.4 W
Angle de détection:	horizontal 360° (Montage plafond)
Portée:	max. Ø 24 m transversale max. Ø 8 m frontale max. Ø 6.4 m
Surface contrôlée pour une approche tangentielle:	450 m ² / 2.5 m Hauteur de fixation
Hauteur de montage min./max./recommended:	2 m / 10 m / 2.5 m
Niveau de protection:	IP54 (92386)
Résistance aux chocs:	IK04
Température ambiante:	-25 °C à +50 °C
Boîtier:	Polycarbonate, résistant aux UV
Couleur du matériau:	blanc mat, similaire RAL9010

Contrôle DALI

Sortie DALI:	jusqu'à 64 DALI ballasts électroniques peuvent être regroupés en 3 groupes DALI plus l'éclairage du tableau ou la commande du CVC
Durée de temporisation:	1 min - 150 min (zones d'éclairage)
Lumière d'orientation:	10 - 30 % / OFF / 5 min - 60 min / ∞
Valeur de consigne de luminosité:	10 - 2000 Lux

Relais (contact sec, NO)

Puissance:	2300 W, cos φ = 1 1150 VA, cos φ = 0.5 300 W LED
Durée de temporisation:	5 s - 120 min (CVC)
Mesure de la lumière:	Mesurage de la lumière mixte

Informations sur les produits

Set : PD4-M-DAA4G-AP + socle IP54 PD4-TRIO-AP
blanc

Solution DALI compacte flexible, particulièrement adaptée
pour salles de conférence, de formation ou de classe

Détecteur de présence très sensible avec la possibilité
d'adresser automatiquement jusqu'à 64 ballasts DALI et de les
contrôler par segments via 4 groupes

Processus d'installation et de maintenance rapides via l'appli
pour smartphones/tablettes (Android, iOS) - Aucun outil pour
ordinateur nécessaire

3 zones d'éclairage :
A pour l'éclairage principale avec régulation de lumière
constante segmentée via 3 groupes DALI avec offsets,
B pour éclairage pupitre ou panneau via groupe DALI
autonome,
C pour éclairage pupitre ou panneau via relais intégré

Relais de commutation puissant avec plusieurs modes
d'opération, par exemple la fonction Cut-off pour ballasts
DALI, CVC, illumination de tableau.

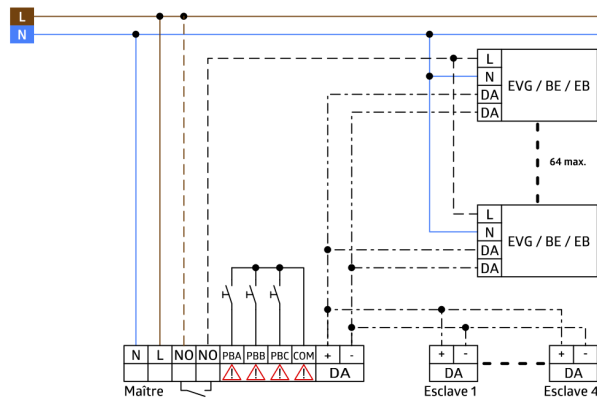
Commutation et variation manuelle possible par
l'intermédiaire d'un bouton-poussoir conventionnel

Extension de la zone de détection avec maximale 4 PD4-S-
DAA4G appareils esclaves possible

La fonctionnalité complète ne peut être activée qu'avec
l'adaptateur IR B.E.G. ou l'adaptateur BLE-IR et un
smartphone ou une tablette (Android, iOS)

Le capteur de lumière externe peut être pivoté de 45

Eviter les pertes en veille du système d'éclairage
conformément à EnEV DIN V 18599-4



Article de la Set

Pour obtenir le bundle conformément à la spécification technique, veuillez commander les articles mentionnés.



PD4-M-DAA4G-AP

Ref.: 92743

Tension: 110 - 240 V AC 50 / 60 Hz
Dimensions: Ø 124 x 85 mm
Puissance interne: env. 0.4 W



socle IP54 PD4-TRIO-AP

Ref.: 92386

Niveau de protection: IP54
Boîtier: Polycarbonate, résistant aux UV
Couleur du matériau: blanc