

B.E.G.**LUXOMAT®**

PD4-M-DAA4G-AP Set 92743-92199

Détecteur de présence DALI PIR avec contrôleur d'application DALI intégré, détection à 360° et portée allant jusqu'à 24 m de diamètre (450 m²), Multimaster, avec relais de commutation

Données de commande

Désignation	Couleur	Ref.
PD4-M-DAA4G-AP	blanc	92743
Panier de protection BSK (Ø 200 x 90 mm)	blanc	92199

Domaines d'application

- salles de conférence
- salles de classe / salles de séminaire

Données techniques

Tension:	110 - 240 V AC 50 / 60 Hz
Dimensions:	Ø 200 x 90 mm (92199)
Puissance interne:	env. 0.4 W
Angle de détection:	horizontal 360° (Montage plafond) max. Ø 24 m transversale max. Ø 8 m frontale max. Ø 6.4 m Activité assise
Portée:	
Surface contrôlée pour une approche tangentielle:	450 m ² / 2.5 m Hauteur de fixation
Hauteur de montage min./max./recommended:	2 m / 10 m / 2.5 m
Niveau de protection:	IP20 / Classe II
Résistance aux chocs:	IK09 (92199)
Température ambiante:	-25 °C à +50 °C
Boîtier:	Polycarbonate, résistant aux UV + panier en acier revêtu (92199)
Couleur du matériau:	blanc mat, similaire RAL9010

Contrôle DALI

Sortie DALI:	jusqu'à 64 DALI ballasts électroniques peuvent être regroupés en 3 groupes DALI plus l'éclairage du tableau ou la commande du CVC
Durée de temporisation:	1 min - 150 min (zones d'éclairage)
Lumière d'orientation:	10 - 30 % / OFF / 5 min - 60 min / ∞
Valeur de consigne de luminosité:	10 - 2000 Lux
Relais (contact sec, NO)	
Puissance:	2300 W, cos φ = 1 1150 VA, cos φ = 0.5 300 W LED
Durée de temporisation:	5 s - 120 min (CVC)
Mesure de la lumière:	Mesurage de la lumière mixte

Informations sur les produits

Set : PD4-M-DAA4G-AP + Panier de protection BSK (Ø 200 x 90 mm) blanc

Solution DALI compacte flexible, particulièrement adaptée pour salles de conférence, de formation ou de classe

Détecteur de présence très sensible avec la possibilité d'adresser automatiquement jusqu'à 64 ballasts DALI et de les contrôler par segments via 4 groupes

Processus d'installation et de maintenance rapides via l'appli pour smartphones/tablettes (Android, iOS) - Aucun outil pour ordinateur nécessaire

3 zones d'éclairage :
A pour l'éclairage principale avec régulation de lumière constante segmentée via 3 groupes DALI avec offsets,
B pour éclairage pupitre ou panneau via groupe DALI autonome,
C pour éclairage pupitre ou panneau via relais intégré

Relais de commutation puissant avec plusieurs modes d'opération, par exemple la fonction Cut-off pour ballasts DALI, CVC, illumination de tableau.

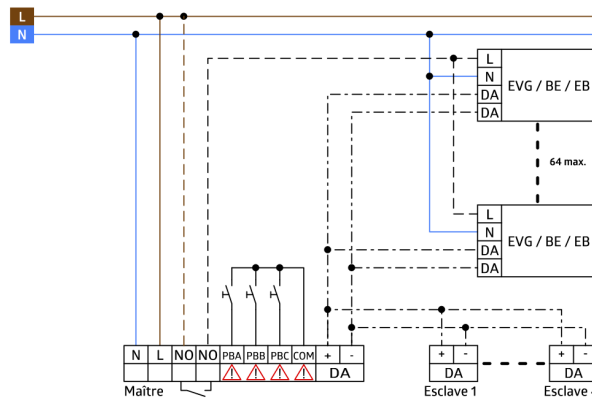
Commutation et variation manuelle possible par l'intermédiaire d'un bouton-poussoir conventionnel

Extension de la zone de détection avec maximale 4 PD4-S-DAA4G appareils esclaves possible

La fonctionnalité complète ne peut être activée qu'avec l'adaptateur IR B.E.G. ou l'adaptateur BLE-IR et un smartphone ou une tablette (Android, iOS)

Le capteur de lumière externe peut être pivoté de 45

Eviter les pertes en veille du système d'éclairage conformément à EnEV DIN V 18599-4



Article de la Set

Pour obtenir le bundle conformément à la spécification technique, veuillez commander les articles mentionnés.



PD4-M-DAA4G-AP

Ref.: 92743

Tension: 110 - 240 V AC 50 / 60 Hz
Dimensions: Ø 124 x 85 mm
Puissance interne: env. 0.4 W



Panier de protection BSK (Ø 200 x 90 mm)

Ref.: 92199

Dimensions: Ø 200 x 90 mm
Résistance aux chocs: IK09
Boîtier: panier en acier revêtu