

B.E.G.**LUXOMAT®**

PD4-M-2C-DS-FP

92760 EAN: 4007529927609

Détecteur de présence PIR 2 canaux 230 V avec couverture à 360° et portée allant jusqu'à Ø24m (450 m²), télécommandable et doté de 2 groupes à isolation galvanique

Domaines d'application

- zones d'entrée
- corridors / voies de circulation
- escaliers
- toilettes
- entrepôts / salles techniques

Données de commande

Désignation	Couleur	Ref.
PD4-M-2C-DS-FP	blanc	92760

Accessoires

Désignation	Couleur	Ref.
IR-PD-1C	-	92520
IR-PD-1C-E	-	92077
IR-PD-Mini	-	92159
Panier de protection BSK (Ø 200 x 90 mm)	blanc	92199
RC-Filtre Anti-Arc	blanc	10880
Mini-RC-Filtre Anti-Arc		10882
Adapter BLE-IR	noir	93067
Obturbateurs PD4	transparent	92313

Données techniques

Tension:	110 - 240 V AC 50 / 60 Hz
Dimensions:	Ø 117 x 100 mm
Puissance interne:	< 1.5 W
Angle de détection:	horizontal 360° (Montage plafond) max. Ø 24 m transversale max. Ø 9 m frontale max. Ø 8 m
Portée:	Activité assise 450 m ² / 2.5 m Hauteur de fixation
Surface contrôlée pour une approche tangentielle:	2 m / 10 m / 2.5 m
Hauteur de montage min./max./recommanded:	IP20 / Classe II
Niveau de protection:	IK04
Résistance aux chocs:	-25 °C à +50 °C
Température ambiante:	Polycarbonate, résistant aux UV
Boîtier:	blanc mat, similaire RAL9010
Couleur du matériau:	0.5 ... 2.5 mm ² rigide
Connexions et câbles:	0.5 ... 2.5 mm ² fils fins

Canal 1 et Canal 2 (commande de l'éclairage)

Puissance:	2300 W, cos φ = 1 1150 VA, cos φ = 0.5 800 W LED courant d'appel max. I _p (20 ms) = 165 A courant d'appel max. I _p (200 μ s) = 800 A
Type de contact:	2x μ -Contact, Contact type NO avec contact tungstène en amont
Durée de temporisation:	15 s - 60 min, Impulsion
Seuil d'enclenchement:	10 - 2000 Lux
Mesure de la lumière:	Mesurage de la lumière mixte

Informations sur les produits

Détecteur de présence pour connexion à deux phases

2 canaux pour la commutation de la lumière : Le système d'éclairage peut être divisé en deux groupes séparés galvaniquement.

Version appareil maître

Extension de la zone de détection par un autre PD4-M-2C-DS configuré comme esclave

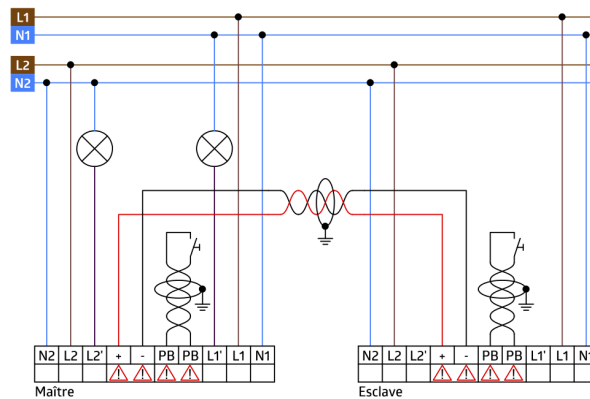
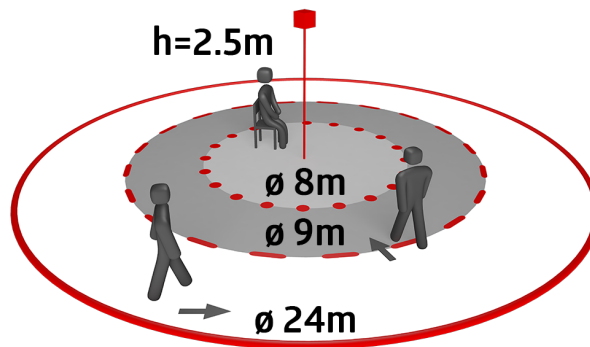
Commutation manuelle possible par bouton-poussoir commun

D'autres fonctions sont programmables avec une télécommande optionnelle

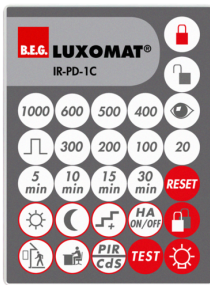
Réglages d'usine 10 min et 500 Lux

Domaines d'application :

zones d'entrée, corridors / voies de circulation, escaliers, toilettes, entrepôts / salles techniques



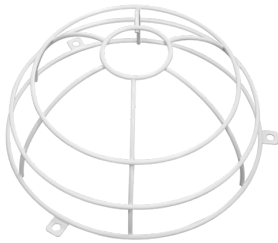
Accessoires



IR-PD-1C

Ref.: 92520

Batterie: 3.0 V Lithium CR2032 (compris dans la livraison)
Dimensions: 80 x 60 x 8 mm
Couleur du matériau: -



Panier de protection BSK (Ø 200 x 90 mm)

Ref.: 92199

Dimensions: Ø 200 x 90 mm
Résistance aux chocs: IK09
Boîtier: panier en acier revêtu



Adapter BLE-IR

Ref.: 93067

Dimensions: 40 x 55 x 103 mm
Couleur du matériau: noir
Fréquence: 2.4 GHz bande ISM, GFSK
0.2 dBm + 5.3 dBi = 5.5 dBm



IR-PD-1C-E

Ref.: 92077

Batterie: 3.0 V Lithium CR2032 (compris dans la livraison)
Dimensions: 80 x 60 x 8 mm
Couleur du matériau: -



RC-Filtre Anti-Arc

Ref.: 10880

Tension: 230 V AC ±10%
Dimensions: 38 x 12 x 26 mm
Niveau de protection: IP20 / Classe II



Obturbateurs PD4

Ref.: 92313

Boîtier: Polycarbonate, résistant aux UV
Couleur du matériau: transparent



IR-PD-Mini

Ref.: 92159

Batterie: 3.0 V Lithium CR2032 (compris dans la livraison)
Dimensions: 57 x 35 x 7 mm
Couleur du matériau: -



Mini-RC-Filtre Anti-Arc

Ref.: 10882

Tension: 230 V AC ±10%
Dimensions: 50 x 23 x 8 mm
Niveau de protection: IP20 / Classe II