

B.E.G.**LUXOMAT®**

PD4-M-2C-DS-AP

92761 EAN: 4007529927616

Détecteur de présence PIR 2 canaux 230 V avec couverture à 360° et portée allant jusqu'à Ø24m (450 m²), télécommandable et doté de 2 groupes à isolation galvanique

Domaines d'application

- zones d'entrée
- corridors / voies de circulation
- escaliers
- toilettes
- entrepôts / salles techniques

Données de commande

Désignation	Couleur	Ref.
PD4-M-2C-DS-AP	blanc	92761

Accessoires

Désignation	Couleur	Ref.
RC-Filtre Anti-Arc	blanc	10880
Mini-RC-Filtre Anti-Arc		10882
Adapter BLE-IR	noir	93067
IR-PD-1C	-	92520
IR-PD-Mini	-	92159
IR-PD-1C-E	-	92077
socle IP54 PD4-TRIO-AP	blanc	92386
Panier de protection BSK (Ø 200 x 90 mm)	blanc	92199
Support mural PD4-AP	blanc	92441
Obturateurs PD4	transparent	92313
Kit de montage pendulaire PD2/3/4 AP	blanc	93179

Données techniques

Tension:	110 - 240 V AC 50 / 60 Hz
Dimensions:	Ø 124 x 85 mm
Puissance interne:	< 1.5 W
Angle de détection:	horizontal 360° (Montage plafond)
Portée:	max. Ø 24 m transversale max. Ø 9 m frontale max. Ø 8 m Activité assise
Surface contrôlée pour une approche tangentielle:	450 m ² / 2.5 m Hauteur de fixation
Hauteur de montage min./max./recommended:	2 m / 10 m / 2.5 m
Niveau de protection:	IP20 / Classe II
Résistance aux chocs:	IK04
Température ambiante:	-25 °C à +50 °C
Boîtier:	Polycarbonate, résistant aux UV
Couleur du matériau:	blanc mat, similaire RAL9010
Connexions et câbles:	0.5 ... 1.5 mm ² rigide

Canal 1 et Canal 2 (commande de l'éclairage)

Puissance:	2300 W, cos φ = 1 1150 VA, cos φ = 0.5 800 W LED courant d'appel max. I _p (20 ms) = 165 A courant d'appel max. I _p (200 μ s) = 800 A
Type de contact:	2x μ -Contact, Contact type NO avec contact tungstène en amont
Durée de temporisation:	15 s - 60 min, Impulsion
Seuil d'enclenchement:	10 - 2000 Lux
Mesure de la lumière:	Mesurage de la lumière mixte

Informations sur les produits

Détecteur de présence pour connexion à deux phases

2 canaux pour la commutation de la lumière : Le système d'éclairage peut être divisé en deux groupes séparés galvaniquement.

Version appareil maître

Extension de la zone de détection par un autre PD4-M-2C-DS configuré comme esclave

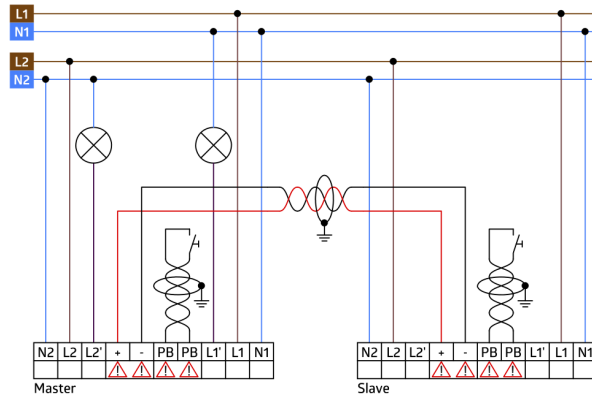
Commutation manuelle possible par bouton-poussoir commun

D'autres fonctions sont programmables avec une télécommande optionnelle

Réglages d'usine 10 min et 500 Lux

Domaines d'application :

zones d'entrée, corridors / voies de circulation, escaliers, toilettes, entrepôts / salles techniques



Accessoires



RC-Filtre Anti-Arc
Ref.: 10880

Tension: 230 V AC $\pm 10\%$
Dimensions: 38 x 12 x 26 mm
Niveau de protection: IP20 / Classe II



Mini-RC-Filtre Anti-Arc
Ref.: 10882

Tension: 230 V AC $\pm 10\%$
Dimensions: 50 x 23 x 8 mm
Niveau de protection: IP20 / Classe II



Adapter BLE-IR
Ref.: 93067

Dimensions: 40 x 55 x 103 mm
Couleur du matériau: noir
Fréquence: 2.4 GHz bande ISM,
GFSK 0.2 dBm + 5.3 dBi = 5.5 dBm



IR-PD-1C
Ref.: 92520

Batterie: 3.0 V Lithium CR2032
(compris dans la livraison)
Dimensions: 80 x 60 x 8 mm
Couleur du matériau: -



IR-PD-Mini
Ref.: 92159

Batterie: 3.0 V Lithium CR2032
(compris dans la livraison)
Dimensions: 57 x 35 x 7 mm
Couleur du matériau: -



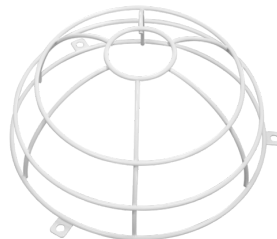
IR-PD-1C-E
Ref.: 92077

Batterie: 3.0 V Lithium CR2032
(compris dans la livraison)
Dimensions: 80 x 60 x 8 mm
Couleur du matériau: -



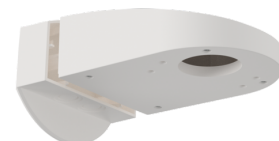
socle IP54 PD4-TRIO-AP
Ref.: 92386

Niveau de protection: IP54
Boîtier: Polycarbonate, résistant aux UV
Couleur du matériau: blanc



Panier de protection BSK (Ø 200 x 90 mm)
Ref.: 92199

Dimensions: Ø 200 x 90 mm
Résistance aux chocs: IK09
Boîtier: panier en acier revêtu



Support mural PD4-AP
Ref.: 92441

Dimensions: 130 x 100 x 53 mm
Boîtier: Polycarbonate, résistant aux UV
Couleur du matériau: blanc



Obturbateurs PD4

Ref.: 92313

Boîtier: Polycarbonate, résistant aux UV
Couleur du matériau: transparent



**Kit de montage pendulaire PD2/3/4
AP**

Ref.: 93179

Dimensions: 1 : Ø 113 x 79 mm, 2 : Ø
113 x 34 mm

Boîtier: Polycarbonate, résistant aux UV
Couleur du matériau: blanc, similaire
RAL9010