

**B.E.G.****LUXOMAT®**

## PD4-M-1C-EN

92575 EAN: 4007529925759

- Tension: 110 - 240 V AC 50 / 60 Hz
- Dimensions: Ø 104 x 70 mm
- Puissance interne: env. 0.4 W

### Domaines d'application

- corridors / voies de circulation
- toilettes
- entrepôts / salles techniques

### Données de commande

Désignation	Couleur	Ref.
PD4-M-1C-EN	blanc	92575

### Accessoires

Désignation	Couleur	Ref.
RC-Filtre Anti-Arc	blanc	10880
Mini-RC-Filtre Anti-Arc		10882
Adapter BLE-IR	noir	93067
IR-PD-1C	-	92520
IR-PD-1C-E	-	92077
IR-PD-Mini	-	92159
Panier de protection BSK (Ø 200 x 90 mm)	blanc	92199
Obturateurs PD4	transparent	92313

## Données techniques

Tension:	110 - 240 V AC 50 / 60 Hz
Dimensions:	Ø 104 x 70 mm
Puissance interne:	env. 0.4 W
Angle de détection:	horizontal 360° (Montage plafond)
Portée:	max. Ø 24 m transversale max. Ø 8 m frontale max. Ø 6.4 m Activité assise
Surface contrôlée pour une approche tangentielle:	450 m <sup>2</sup> / 2.5 m Hauteur de fixation
Hauteur de montage min./max./recommended:	2 m / 10 m / 2.5 m
Niveau de protection:	IP20 / Classe II
Résistance aux chocs:	IK04
Température ambiante:	-25 °C à +50 °C
Boîtier:	Polycarbonate, résistant aux UV
Couleur du matériau:	blanc mat, similaire RAL9010

### Canal 1 (commande de l'éclairage, libre de potentiel)

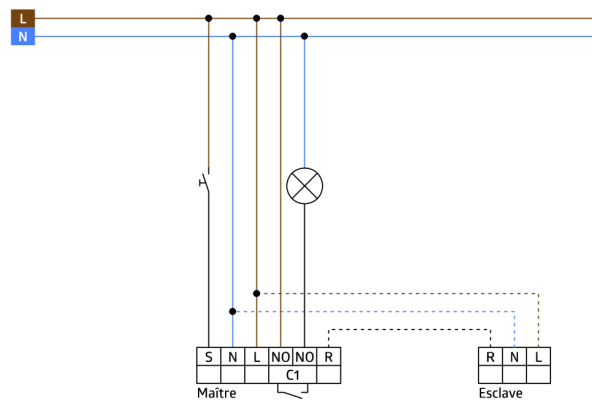
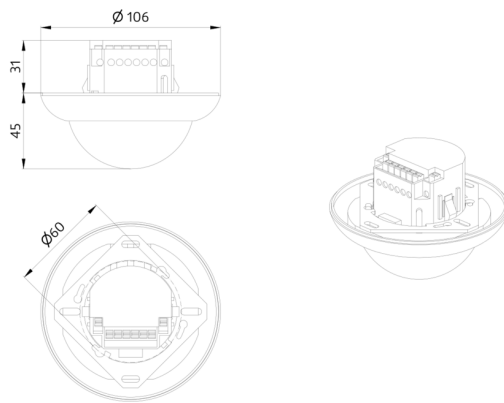
Puissance:	2300 W, $\cos \varphi$ = 1 1150 VA, $\cos \varphi$ = 0.5 800 W LED courant d'appel max. $I_p$ (20 ms) = 165 A courant d'appel max. $I_p$ (200 $\mu$ s) = 800 A
Type de contact:	1x $\mu$ -Contact, sec Contact type NO avec contact tungstène en amont
Durée de temporisation:	15 s - 30 min, Impulsion
Seuil d'enclenchement:	10 - 2000 Lux
Mesure de la lumière:	Mesurage de la lumière mixte

## Informations sur les produits

Détecteur de présence avec grande zone de détection
Un contact libre de potentiel
Version appareil maître
Extension de la portée de détection possible par appareils esclaves
Possibilité de commutation manuelle par bouton-poussoir
D'autres fonctions sont programmables avec une télécommande optionnelle
Réglages d'usine 10 min et 500 Lux

### Domaines d'application :

corridors / voies de circulation, toilettes, entrepôts / salles techniques



## Accessoires



**RC-Filtre Anti-Arc**  
Ref.: 10880

Tension: 230 V AC  $\pm 10\%$   
Dimensions: 38 x 12 x 26 mm  
Niveau de protection: IP20 / Classe II



**Mini-RC-Filtre Anti-Arc**  
Ref.: 10882

Tension: 230 V AC  $\pm 10\%$   
Dimensions: 50 x 23 x 8 mm  
Niveau de protection: IP20 / Classe II



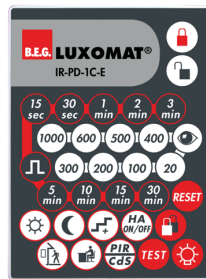
**Adapter BLE-IR**  
Ref.: 93067

Dimensions: 40 x 55 x 103 mm  
Couleur du matériau: noir  
Fréquence: 2.4 GHz bande ISM,  
GFSK 0.2 dBm + 5.3 dBi = 5.5 dBm



**IR-PD-1C**  
Ref.: 92520

Batterie: 3.0 V Lithium CR2032  
(compris dans la livraison)  
Dimensions: 80 x 60 x 8 mm  
Couleur du matériau: -



**IR-PD-1C-E**  
Ref.: 92077

Batterie: 3.0 V Lithium CR2032  
(compris dans la livraison)  
Dimensions: 80 x 60 x 8 mm  
Couleur du matériau: -



**IR-PD-Mini**  
Ref.: 92159

Batterie: 3.0 V Lithium CR2032  
(compris dans la livraison)  
Dimensions: 57 x 35 x 7 mm  
Couleur du matériau: -



**Panier de protection BSK (Ø 200 x 90 mm)**  
Ref.: 92199

Dimensions: Ø 200 x 90 mm  
Résistance aux chocs: IK09  
Boîtier: panier en acier revêtu



**Obturbateurs PD4**  
Ref.: 92313

Boîtier: Polycarbonate, résistant aux UV  
Couleur du matériau: transparent