

B.E.G.**LUXOMAT®**

PD4-M-1C-C-FP

92586 EAN: 4007529925865

- Tension: 110 - 240 V AC 50 / 60 Hz
- Dimensions: Ø 97 x 103 mm
- Puissance interne: env. 0.5 W

Domaines d'application

- corridors / voies de circulation

Données de commande

Désignation	Couleur	Ref.
PD4-M-1C-C-FP	blanc	92586

Accessoires

Désignation	Couleur	Ref.
RC-Filtre Anti-Arc	blanc	10880
Mini-RC-Filtre Anti-Arc		10882
Adapter BLE-IR	noir	93067
IR-PD-1C	-	92520
IR-PD-1C-E	-	92077
IR-PD-Mini	-	92159
Panier de protection BSK (Ø 200 x 90 mm)	blanc	92199
Cadre à clipser design carré PD4-FP	blanc pur	92992
Obturateurs PD4	transparent	92313

Données techniques

Tension:	110 - 240 V AC 50 / 60 Hz
Dimensions:	Ø 97 x 103 mm
Puissance interne:	env. 0.5 W
Angle de détection:	horizontal 360° (Montage plafond)
Portée:	max. Ø 40 m transversale max. Ø 20 m frontale
Surface contrôlée pour une approche tangentielle:	250 m ² / 2.5 m Hauteur de fixation
Hauteur de montage min./max./recommended:	2.4 m / 2.6 m / 2.5 m
Niveau de protection:	IP20 / Classe II
Résistance aux chocs:	IK04
Température ambiante:	-25 °C à +50 °C
Boîtier:	Polycarbonate, résistant aux UV
Couleur du matériau:	blanc mat, similaire RAL9010

Canal 1 (commande de l'éclairage, libre de potentiel)

Puissance:	2300 W, cos φ = 1 1150 VA, cos φ = 0.5 800 W LED courant d'appel max. I _p (20 ms) = 165 A courant d'appel max. I _p (200 μ s) = 800 A
Type de contact:	1x μ -Contact, sec Contact type NO avec contact tungstène en amont
Durée de temporisation:	15 s - 30 min, Impulsion
Seuil d'enclenchement:	10 - 2000 Lux
Mesure de la lumière:	Mesurage de la lumière mixte

Informations sur les produits

Détecteur de présence spécialement conçu pour des couloirs

Un contact libre de potentiel pour la commutation

Version appareil maître

Extension de la portée de détection possible par appareils esclaves

Possibilité de commutation manuelle par bouton-poussoir

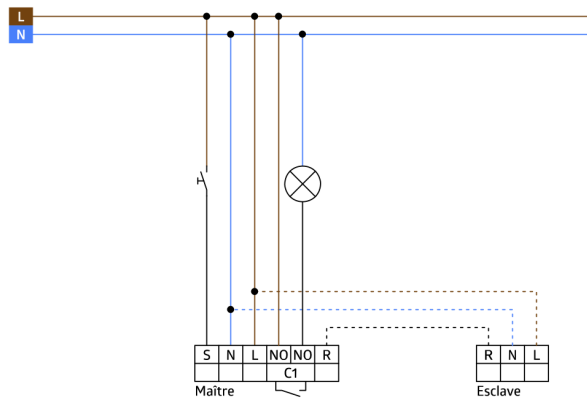
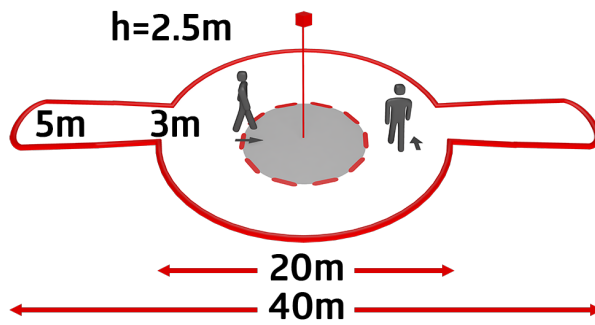
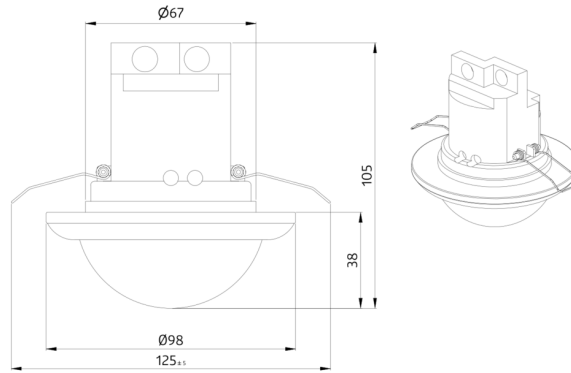
D'autres fonctions sont programmables avec une télécommande optionnelle

Réglages d'usine 10 min et 500 Lux

Des marquages sont prévus pour l'orientation du détecteur

Domaines d'application :

corridors / voies de circulation



Accessoires



RC-Filtre Anti-Arc
Ref.: 10880

Tension: 230 V AC $\pm 10\%$
Dimensions: 38 x 12 x 26 mm
Niveau de protection: IP20 / Classe II



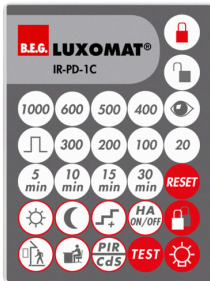
Mini-RC-Filtre Anti-Arc
Ref.: 10882

Tension: 230 V AC $\pm 10\%$
Dimensions: 50 x 23 x 8 mm
Niveau de protection: IP20 / Classe II



Adaptateur BLE-IR
Ref.: 93067

Dimensions: 40 x 55 x 103 mm
Couleur du matériau: noir
Fréquence: 2.4 GHz bande ISM, GFSK
0.2 dBm + 5.3 dBi = 5.5 dBm



IR-PD-1C
Ref.: 92520

Batterie: 3.0 V Lithium CR2032
(compris dans la livraison)
Dimensions: 80 x 60 x 8 mm
Couleur du matériau: -



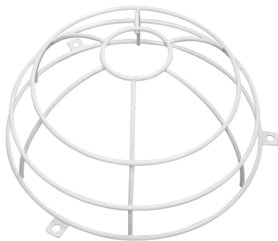
IR-PD-1C-E
Ref.: 92077

Batterie: 3.0 V Lithium CR2032
(compris dans la livraison)
Dimensions: 80 x 60 x 8 mm
Couleur du matériau: -



IR-PD-Mini
Ref.: 92159

Batterie: 3.0 V Lithium CR2032
(compris dans la livraison)
Dimensions: 57 x 35 x 7 mm
Couleur du matériau: -



Panier de protection BSK (Ø 200 x 90 mm)
Ref.: 92199

Dimensions: Ø 200 x 90 mm
Résistance aux chocs: IK09
Boîtier: panier en acier revêtu



Cadre à clipser design carré PD4-FP
Ref.: 92992

Dimensions: 101 x 101 x 11.8 mm
Boîtier: Polycarbonate, résistant aux UV
Couleur du matériau: blanc pur mat, similaire RAL9010



Obturbateurs PD4
Ref.: 92313

Boîtier: Polycarbonate, résistant aux UV
Couleur du matériau: transparent