



PD4-KNXs-GH-DX-AP Set 93518-92199

- Tension: par le BUS KNX
- Dimensions: **Ø 200 x 90 mm (92199)**
- Absorption de courant: 12 mA

Données de commande

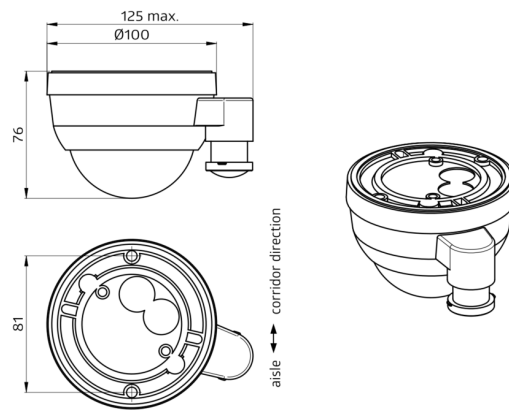
Désignation	Couleur	Ref.
PD4-KNXs-GH-DX-AP	blanc	93518
Panier de protection BSK (Ø 200 x 90 mm)	blanc	92199

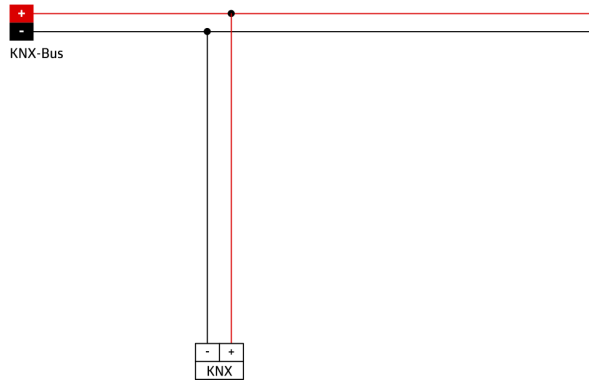
Données techniques

Tension:	par le BUS KNX
Dimensions:	Ø 200 x 90 mm (92199)
Absorption de courant:	12 mA
Angle de détection:	horizontal 360° ovale (Montage plafond)
Portée:	30 m x 19 m
Surface contrôlée pour une approche tangentielle:	440 m ² / 14 m Hauteur de fixation
Hauteur de montage min./max./recommanded:	5 m / 16 m / 14 m
Niveau de protection:	IP54 / Classe III
Résistance aux chocs:	IK09 (92199)
Plage de mesure de la température:	-5 °C à +45 °C
Température ambiante:	-25 °C à +55 °C
Boîtier:	Polycarbonate, résistant aux UV + panier en acier revêtu (92199)
Couleur du matériau:	blanc mat, similaire RAL9010
Nombre de capteurs de luminosité:	1
Nombre de capteurs PIR:	3
KNX TP 256:	Oui
KNX Secure:	Oui
Lumière d'orientation:	5 - 100 % / OFF / 1 min - 255 min
Lumière de nuit:	5 - 100 %
Valeur de consigne de luminosité:	5 - 2000 Lux

Informations sur les produits

Set : PD4-KNXs-GH-DX-AP + Panier de protection BSK (Ø 200 x 90 mm) blanc





Article de la Set

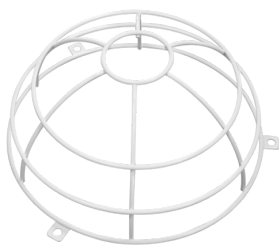
Pour obtenir le bundle conformément à la spécification technique, veuillez commander les articles mentionnés.



PD4-KNXs-GH-DX-AP

Ref.: 93518

Tension: par le BUS KNX
Dimensions: Ø 101 x 76 mm
Absorption de courant: 12 mA



Panier de protection BSK (Ø 200 x 90 mm)

Ref.: 92199

Dimensions: Ø 200 x 90 mm
Résistance aux chocs: IK09
Boîtier: panier en acier revêtu